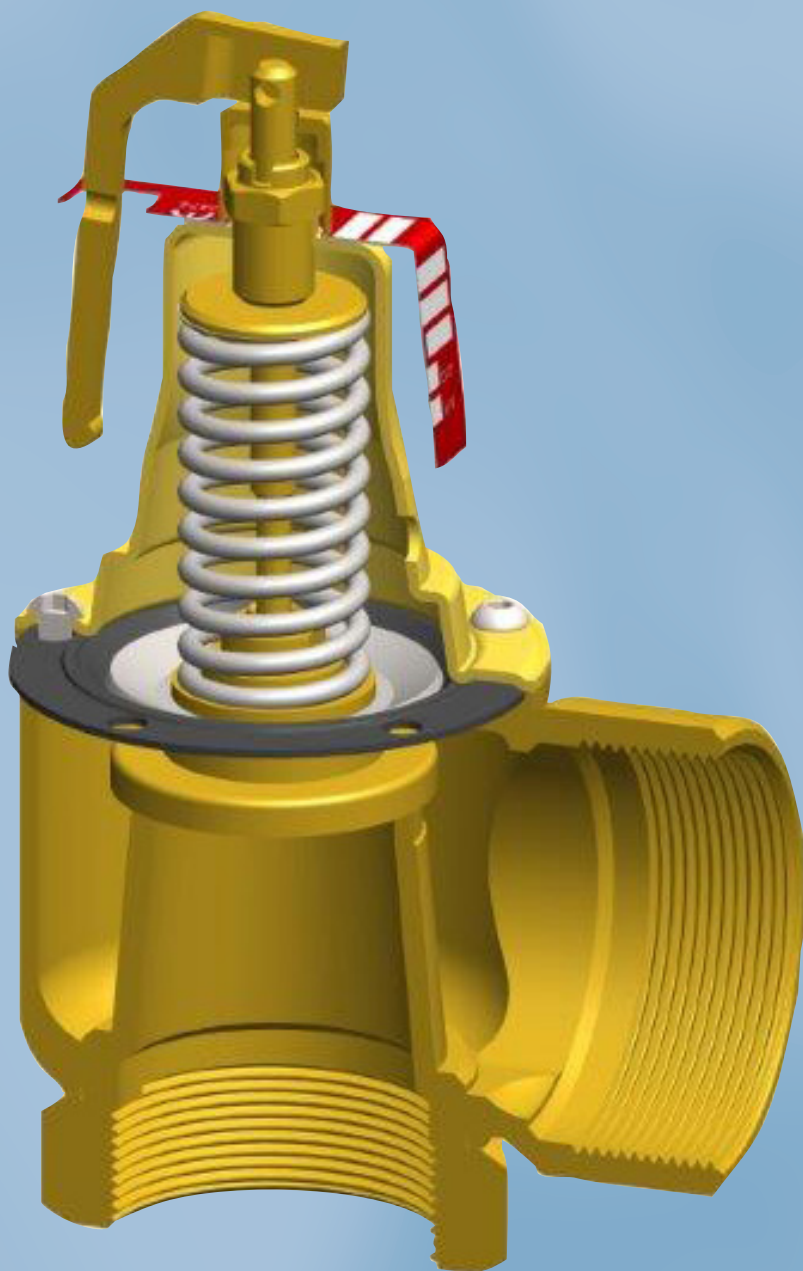


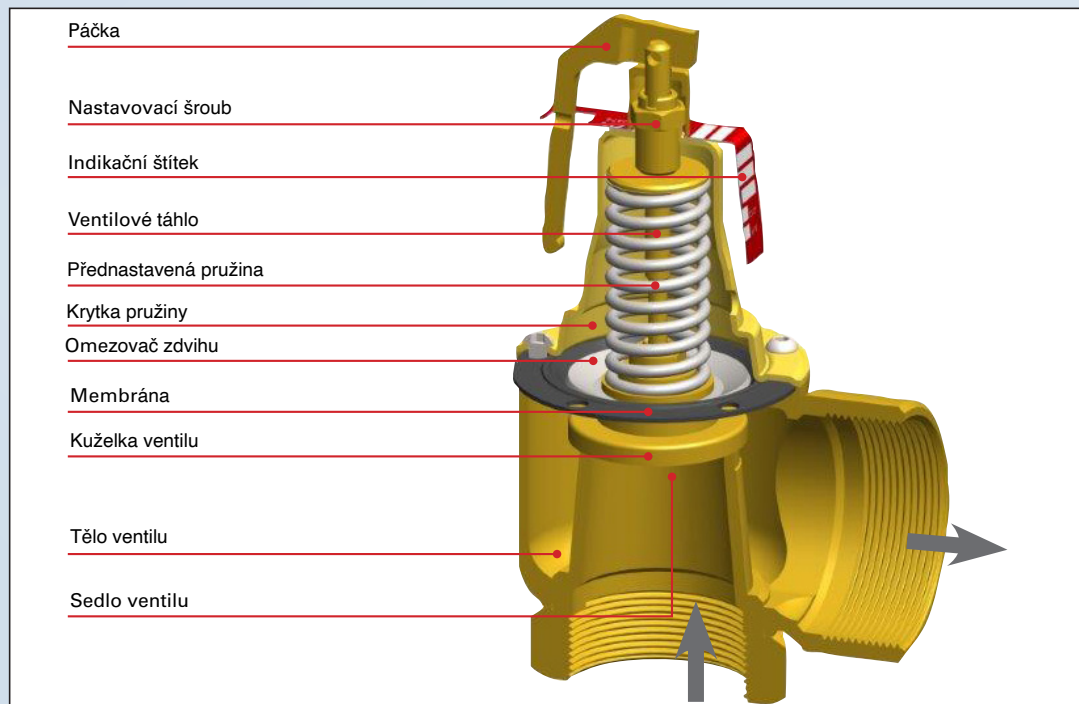
Technické informace Pojistné ventily DN32 / DN40 / DN50



ERCO



Technické informace Pojistné ventily DN32 /DN40/DN50



Všechny pojistné ventily Duco splňují požadavky Směrnice tlakových zařízení "Direktiva 2014/68/EU Modul B/Modul D". Systém kvality je v souladu s normou NEN-EN-ISO 9001.

Norma: NEN-EN-ISO 4126-1

Vhodné pro vodu a směs voda/gykol do koncentrace 50%.
Min./max. provozní teplota -10°C / +120°C

Materiálové specifikace

Páčka	Mosaz CW617N
Nastavovací šroub	Mosaz CW614N
Indikační štítek	Hliník
Krytka pružiny	Pozinkovaná ocel
Ventilové táhlo	Mosaz CW614N
Přednastavená pružina	Pružinová ocel DIN 17223 pozink
Omezovač zdvíhu	Pozinkovaná ocel
Membrána	EPDM 70'Sh peroxidem tvrzený
Kuželka ventilu	Mosaz CW614N
Tělo ventilu	Mosaz CW617N – Pb<2,2%
Sedlo ventilu	EPDM 70'Sh peroxidem tvrzený



0476

