

Počet**Popis**

1

JP 5-48 S-BBVP

Pozn.: obr. výrobku se může lišit od skuteč. výrobku

Výrobní č.: [99458769](#)

Grundfos JP 5-48 S-BBVP je samonasávací jednostupňové odstředivé proudové čerpadlo s axiálním sacím hrdlem a radiálním výtlačným hrdlem pro snadné přizpůsobení místnímu potrubnímu systému. Čerpadlo JP je ideální pro čerpání vody ze studní nebo podzemních nádrží v celé řadě instalací a má vynikající sací výkon.

Čerpadlo JP je navrženo pro dlouhodobý a bezporuchový provoz.

Celkové provedení je robustní s vynikající odolností proti korozi, která je zajištěna skříňí čerpadla z nerezové oceli, kompozitním oběžným kolem a nátěrem naneseným elektroforézou.

Čerpadlo JP je malé a kompaktní se zvedací rukojetí, která usnadňuje přenášení čerpadla.

Kompaktní čerpadlo má zabudovaný ejektor s vodicími lopatkami.

Toto provedení zajišťuje optimální samonasávací vlastnosti se sací výškou až 8 metrů.

Samonasávací čerpadlo zajišťuje také stálý provoz, protože je schopno čerpat kapalinu pod spodní sací hladinou a nasávat směs vzduchu a kapaliny, dokud nedosáhne úplného zalití.

Čerpadlo JP má zabudovanou tepelnou ochranu, která čerpadlo okamžitě vypne, pokud se začne přehřívat. Motor je vzduchem chlazený a vybavený předimenzovanými, uzavřenými kuličkovými ložisky namazanými na celou dobu životnosti pro zajištění tichého provozu a minimální údržby.

Kapalina:

Čerpaná kapalina: Voda
Rozsah teploty kapaliny: 0 .. 40 °C
Vybraná teplota kapaliny: 20 °C
Hustota: 998.2 kg/m³

Techn.:

Jmenovitý průtok: 5 m³/h
Primární ucpávka: BBVP
Schval. značky na typovém štítku: CE,EAC
Toleranční pásmo křivky: ISO9906:2012 3B
Jmenovitá rychlost: 2800 ot/min

Materiály:

Těleso čerpadla: Korozivzdorná ocel
 EN 1.4301
 AISI 304
Oběžné kolo: Kompozit

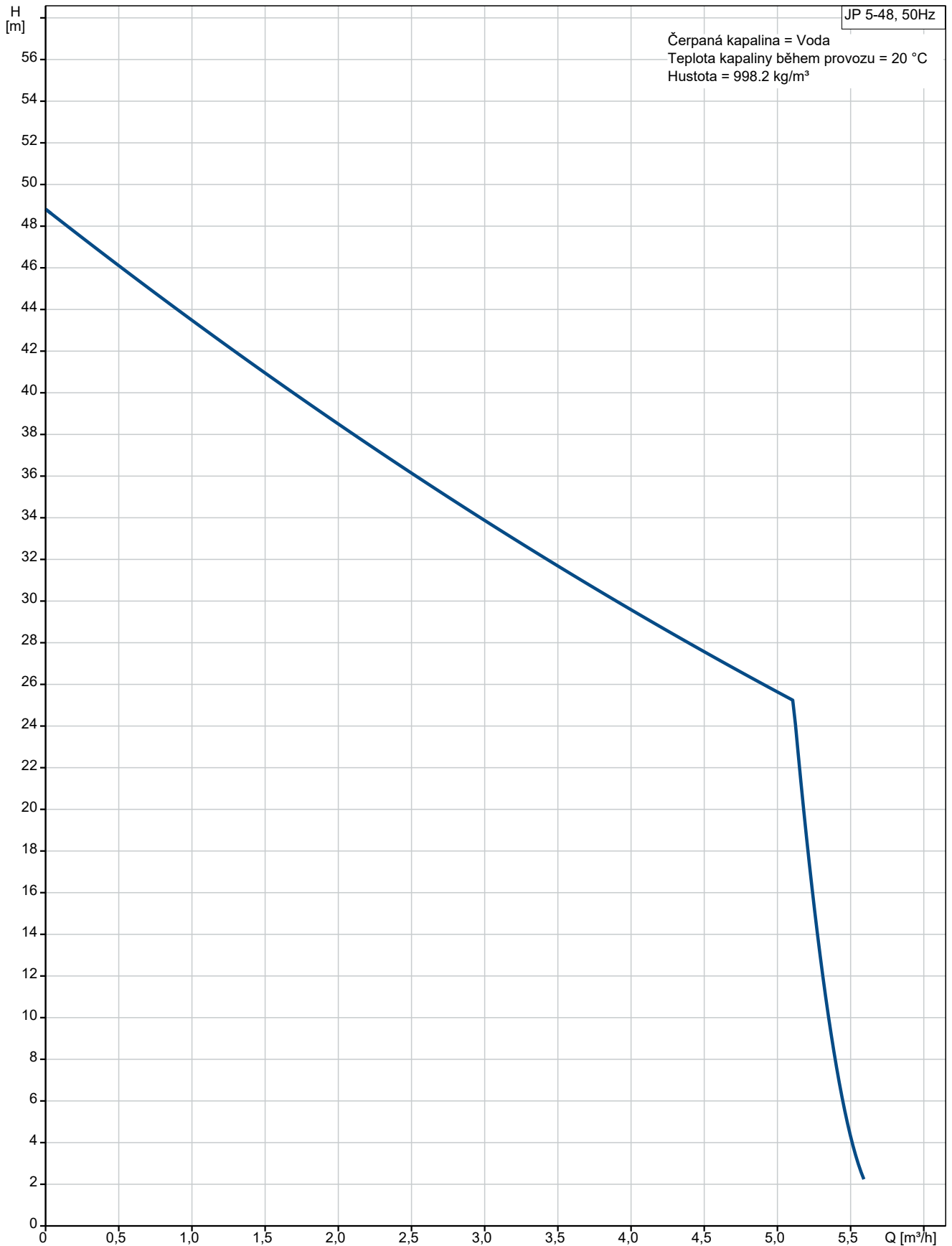
Instalace:

Rozsah okolní teploty: 0 .. 40 °C
Maximální provozní tlak: 6 bar
Maximální přípustný vstupní tlak: 1 bar
Sací hrdlo: G1
Výtlačné hrdlo: G1

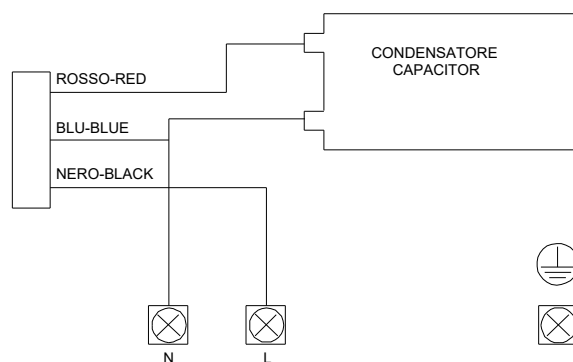
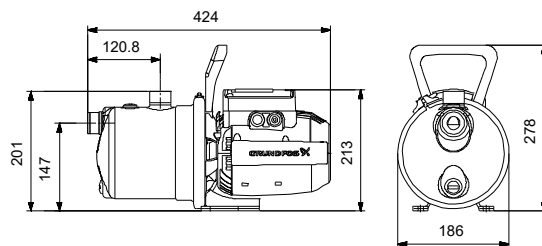
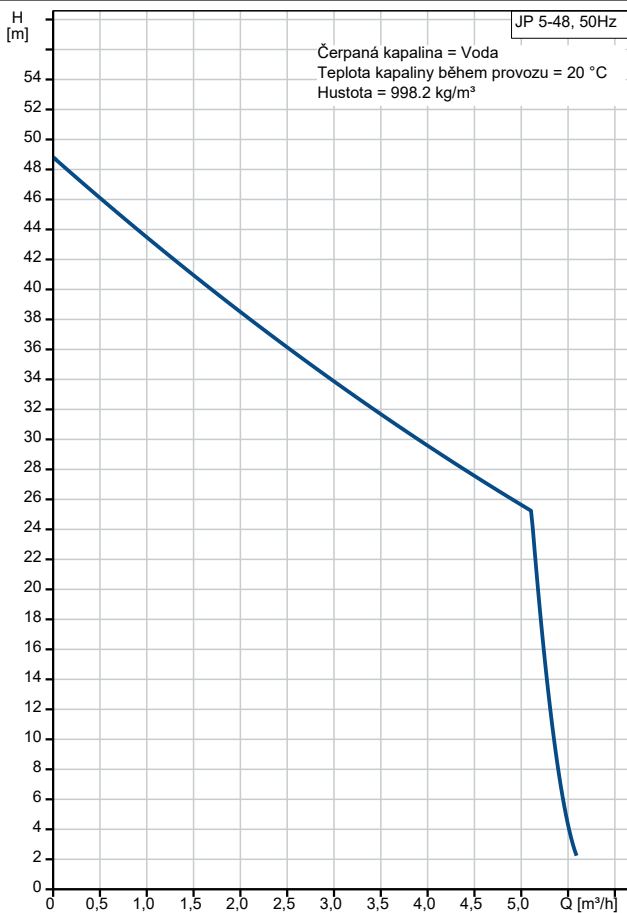
Elektrické údaje:

Počet	Popis
	Příkon - P1: 1490 W
	Jmenovitý výkon - P2: 1.014 kW
	Frekvence el. sítě: 50 Hz
	Jmenovité napětí: 1 x 230 V
	Jmenovitý el. proud: 6.6 A
	Rozběhový elektrický proud: 27.9 A
	Velikost kondenzátoru - provoz: 25 µF/450 V
	Krytí (IEC 34-5): IP44
	Třída izolace (IEC 85): F
	Typ kabelové koncovky: SCHUKO
	Jiné:
	Čistá hmotnost: 12 kg
	Hrubá hmotnost: 14 kg
	Přepravní objem: 0.026 m ³
	Dánské číslo VVS: 385534050
	Švédské číslo RSK: 5928696
	Finské číslo LVI: 4732538
	Norské číslo NRF: 9040047
	Země původu: HU
	Číslo tarifu: 84137051

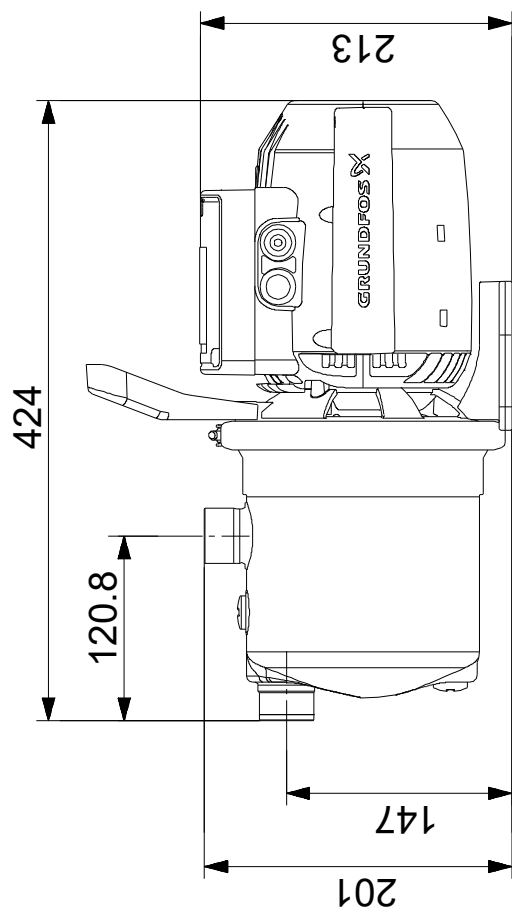
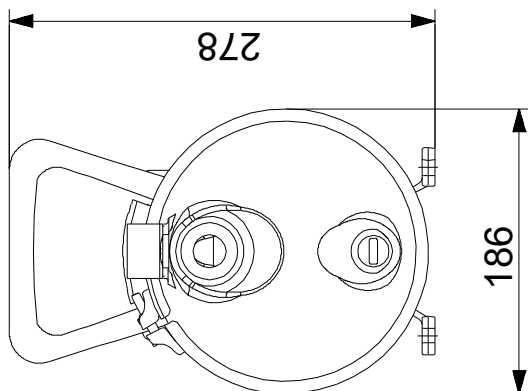
99458769 JP 5-48 S-BBVP 50 Hz



Popis	Hodnota
Všeobecná informace:	
Název výrobku:	JP 5-48 S-BBVP
Objednávací číslo:	99458769
EAN kód:::	5713829460119
Techn.:	
Jmenovitý průtok:	5 m ³ /h
Maximum head:	48.3 m
Max. dopravní výška:	48.3 m
Primární ucpávka:	BBVP
Schval. značky na typovém štítku:	CE,EAC
Toleranční pásmo křivky:	ISO9906:2012 3B
Model:	A
Jmenovitá rychlost:	2800 ot/min
Materiály:	
Těleso čerpadla:	Korozivzdorná ocel
Těleso čerpadla:	EN 1.4301
Těleso čerpadla:	AISI 304
Oběžné kolo:	Kompozit
Kód materiálového provedení:	S
Instalace:	
Rozsah okolní teploty:	0 .. 40 °C
Maximální provozní tlak:	6 bar
Maximální přípustný vstupní tlak:	1 bar
Sací hrdlo:	G1
Výtlačné hrdlo:	G1
Kapalina:	
Čerpaná kapalina:	Voda
Rozsah teploty kapaliny:	0 .. 40 °C
Výbraná teplota kapaliny:	20 °C
Hustota:	998.2 kg/m ³
Elektrické údaje:	
Příkon - P1:	1490 W
Jmenovitý výkon - P2:	1.014 kW
Frekvence el. sítě:	50 Hz
Jmenovité napětí:	1 x 230 V
Jmenovitý el. proud:	6.6 A
Rozběhový elektrický proud:	27.9 A
Velikost kondenzátoru - provoz:	25 µF/450 V
Krytí (IEC 34-5):	IP44
Třída izolace (IEC 85):	F
Typ kabelové koncovky:	SCHUKO
Kabel:	Y
Řídící jednotky:	
Presscontrol:	bez press control
Spínač:	Spínání on/off nezahrnuto
Jiné:	
Čistá hmotnost:	12 kg
Hrubá hmotnost:	14 kg
Přepravní objem:	0.026 m ³
Dánské číslo VVS:	385534050
Švédské číslo RSK:	5928696
Finské číslo LVI:	4732538
Norské číslo NRF:	9040047
Země původu:	HU
Číslo tarifu:	84137051

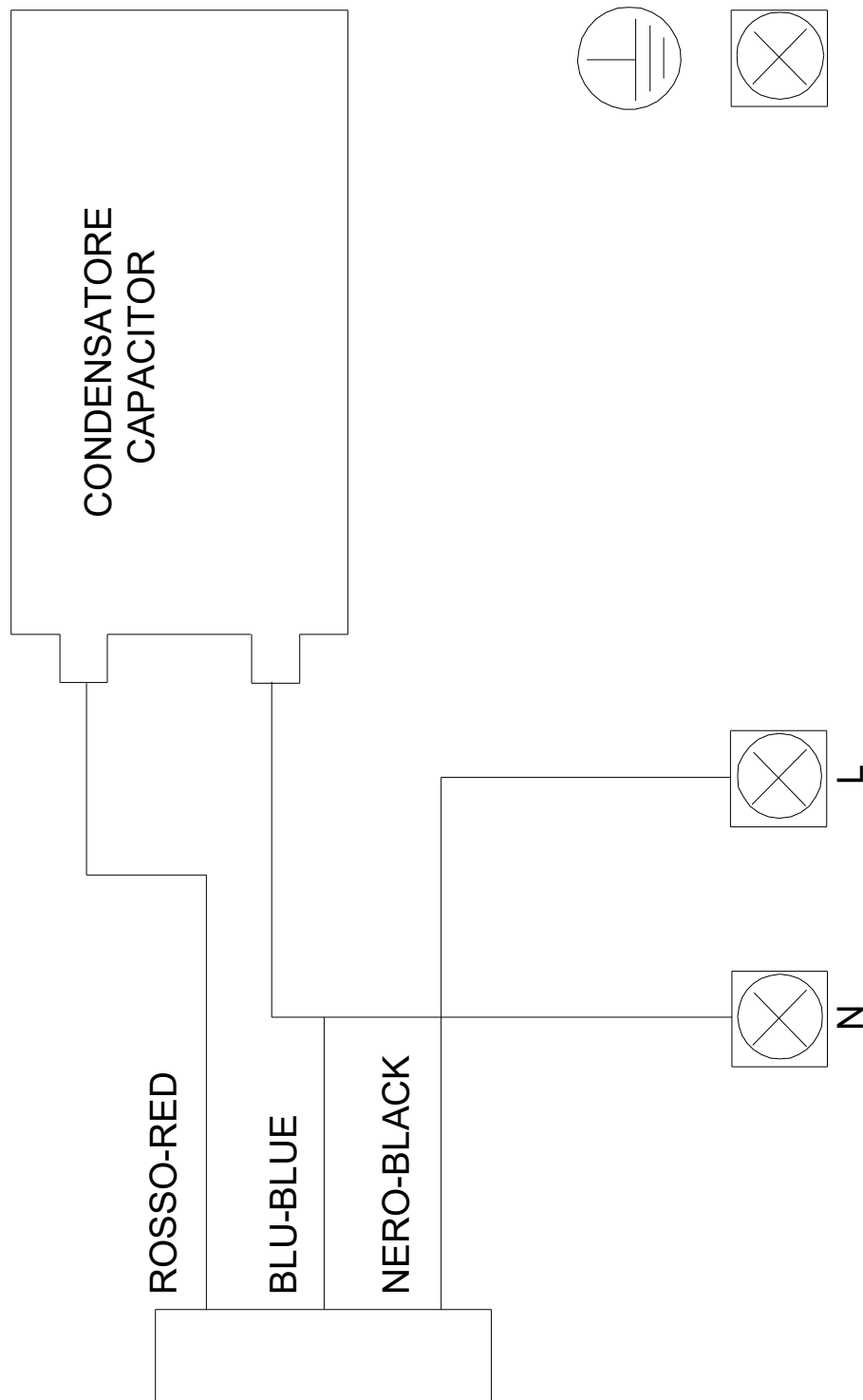


99458769 JP 5-48 S-BBVP 50 Hz



Poznámka! Všechny jednotky musí být v[mm] jestliže není uvedeno jinak.
Poznámka: tento zjednodušený rozměrový náčrtek nezobrazuje všechny detaily.

99458769 JP 5-48 S-BBVP 50 Hz



Upozornění! Všechny jednotky jsou v [mm], pokud není uvedeno jinak!