

Počet | **Popis**

1

JP 4-47 PM1 BBVP

Pozn.: obr. výrobku se může lišit od skuteč. výrobku

Výrobní č.: [99515136](#)

Název produktu:

Posilovací stanice Grundfos JP 4-47 PM1 se skládá z čerpadla Grundfos JP a správcce tlaku. JP 4-47 PM1 poskytuje komfort konstantního tlaku vody s automatickým spouštěním a zastavováním přizpůsobeným spotřebě inteligentním tlakovým spínačem. Tlakovým spínačem spustí čerpadlo s tlakem 1,5 baru a čerpadlo pokračuje v činnosti, dokud je průtok.

Konstrukce je robustní a postavená na antikorozních materiálech, aby byla zajištěna dlouhá životnost.

Tato posilovací sada zajišťuje optimální samonasávací vlastnosti s sacím zdvihem až 8 metrů.

Samonasávací čerpadlo také zajišťuje stabilní provoz, protože je schopno zvedat kapalinu pod vstupní hladinou a zvládne směs vzduchu a kapaliny, dokud čerpadlo nedosáhne plně naplněného čerpacího stavu.

Název produktu:

Zařízení JP 4-47 PM1 obsahuje ochranu proti chodu nasucho, která automaticky zastaví čerpadlo v případě chodu nasucho.

To znamená nižší riziko poškození čerpadla a nižší náklady na údržbu.

Funkce proti cyklování zastaví čerpadlo včas v případě malého úniku v systému nebo pokud není kohoutek zcela uzavřen.

Pokud dojde k jízdě na kole, čerpadlo se zastaví a zobrazí se alarm.

Zpětný ventil pro prevenci zpětného toku je již integrován.

Čerpadlo JP má zabudovanou tepelnou ochranu, která okamžitě zastaví čerpadlo, pokud se přehřeje. Motor je chlazený vzduchem a vybaven utěsněnými, mazanými kuličkovými ložisky na celý život, aby byl zajištěn tichý provoz a minimální provoz.

Kapalina:

Čerpaná kapalina: Voda
Rozsah teploty kapaliny: 0 .. 40 °C
Vybraná teplota kapaliny: 20 °C
Hustota: 998.2 kg/m³

Techn.:

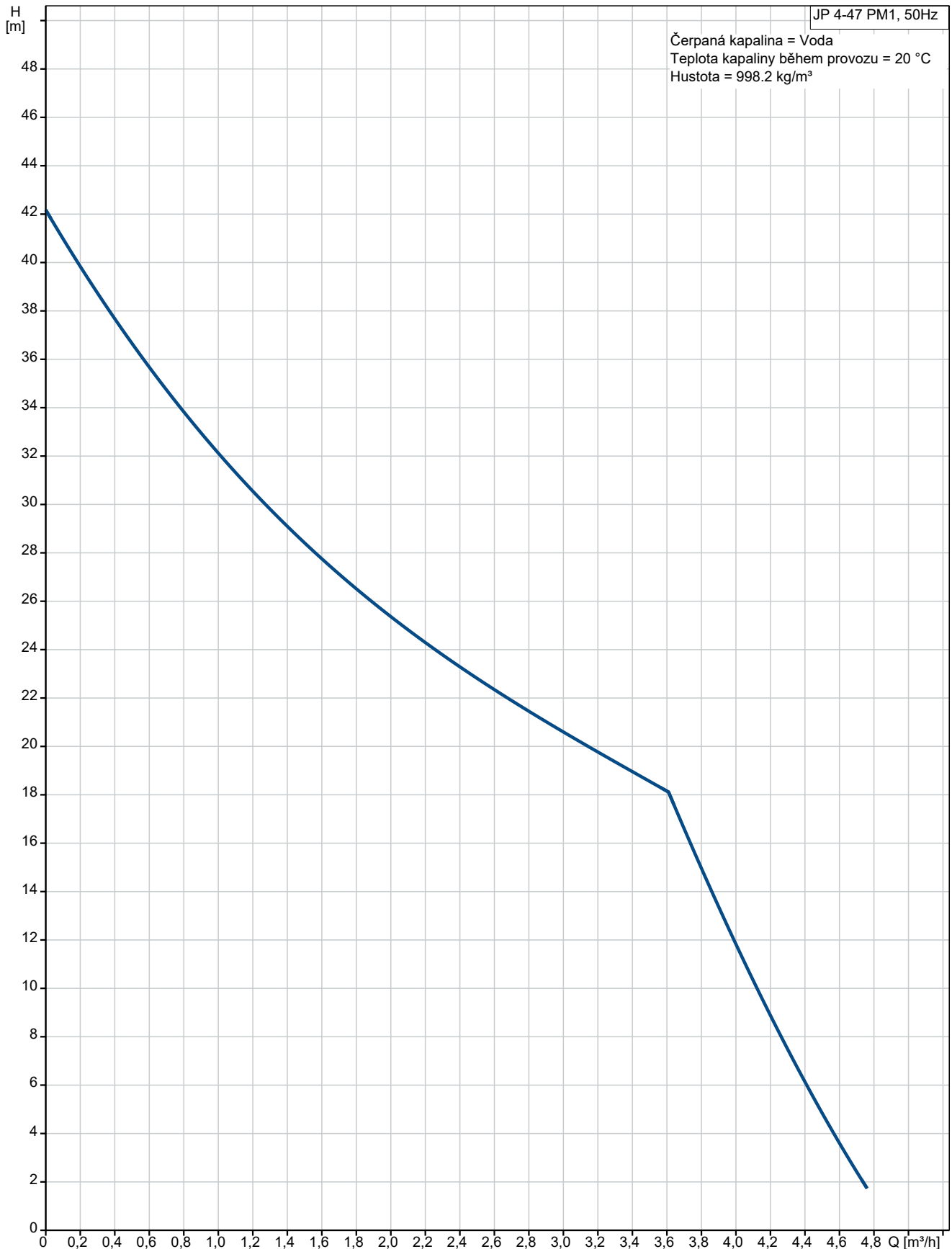
Jmenovitý průtok: 4 m³/h
Jmen. dopravní výška: 41 m
Primární ucpávka: BBVP
Schválení: CE, EAC
Toleranční pásmo křivky: ISO9906:2012 3B
Nastavitelný startovací tlak: N
Zapínací tlak: 1.5 bar
Jmenovitá rychlost: 2800 ot/min

Materiály:

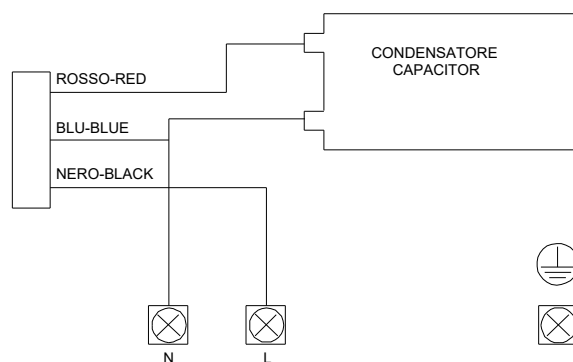
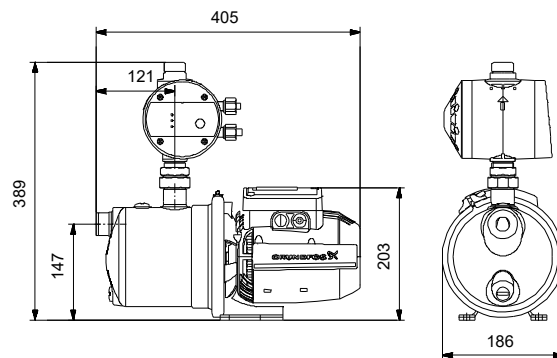
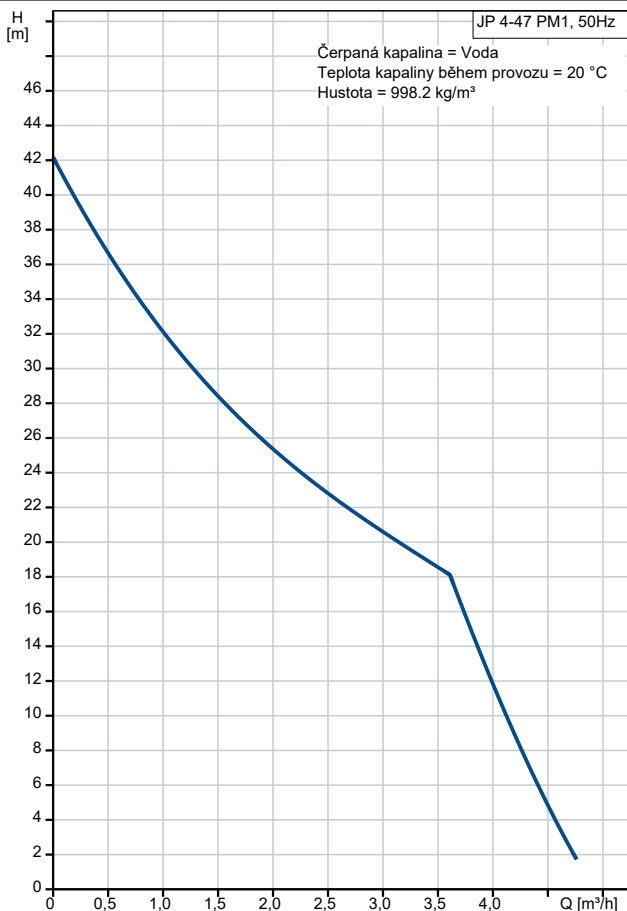
Těleso čerpadla: Stainless steel
EN 1.4301
AISI 304

Počet	Popis
	Oběžné kolo: Kompozit
	Instalace:
	Min. teplota okolí: 0 °C
	Maximum ambient temperature: 40 °C
	Maximální provozní tlak: PN 6 bar
	Sací hrdlo: G 1
	Výtlačné hrdlo: G 1
	Elektrické údaje:
	Příkon - P1: 850 W
	Frekvence el. sítě: 50 Hz
	Jmenovité napětí: 1 x 230 V
	Jmenovitý tlak: 3.8 A
	Rozběhový elektrický proud: 12.5 A
	Velikost kondenzátoru - provoz: 13 µF/450 V
	Krytí (IEC 34-5): IP44
	Třída izolace (IEC 85): F
	Délka kabelu: 1.5 m
	Typ kabelové koncovky: SCHUKO
	Jiné:
	Čistá hmotnost: 9 kg
	Hrubá hmotnost: 12 kg
	Finské číslo LVI: 4732543
	Norské číslo NRF: 9040045
	Země původu: HU
	Číslo tarifu: 84137051

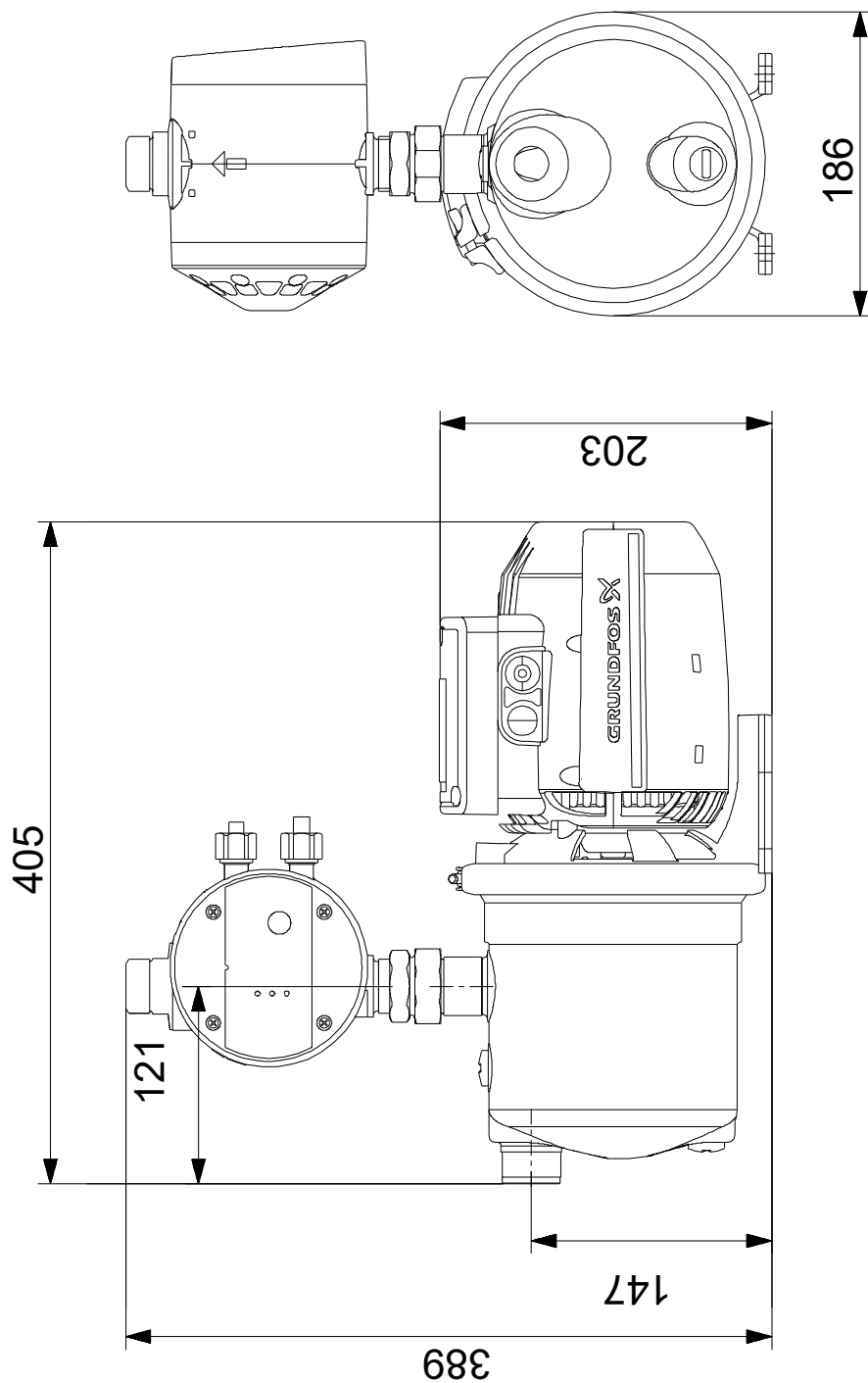
99515136 JP 4-47 PM1 BBVP 50 Hz



Popis	Hodnota
Všeobecná informace:	
Název výrobku:	JP 4-47 PM1 BBVP
Objednávací číslo:	99515136
EAN kód:::	5713830350225
Techn.:	
Jmenovitý průtok:	4 m ³ /h
Jmen. dopravní výška:	41 m
Primární ucpávka:	BBVP
Schválení:	CE, EAC
Toleranční pásmo křivky:	ISO9906:2012 3B
Nastavitelný startovací tlak:	N
Zapínací tlak:	1.5 bar
Jmenovitá rychlost:	2800 ot/min
Materiály:	
Těleso čerpadla:	Stainless steel
Těleso čerpadla:	EN 1.4301
Těleso čerpadla:	AISI 304
Oběžné kolo:	Kompozit
Instalace:	
Min. teplota okolí:	0 °C
Maximum ambient temperature:	40 °C
Maximální provozní tlak:	PN 6 bar
Sací hrdlo:	G 1
Výtlačné hrdlo:	G 1
Kapalina:	
Čerpaná kapalina:	Voda
Rozsah teploty kapaliny:	0 .. 40 °C
Vybraná teplota kapaliny:	20 °C
Hustota:	998.2 kg/m ³
Elektrické údaje:	
Příkon - P1:	850 W
Frekvence el. sítě:	50 Hz
Jmenovité napětí:	1 x 230 V
Jmenovitý tlak:	3.8 A
Rozběhový elektrický proud:	12.5 A
Velikost kondenzátoru - provoz:	13 µF/450 V
Krytí (IEC 34-5):	IP44
Třída izolace (IEC 85):	F
Délka kabelu:	1.5 m
Typ kabelové koncovky:	SCHUKO
Jiné:	
Čistá hmotnost:	9 kg
Hrubá hmotnost:	12 kg
Finské číslo LVI:	4732543
Norské číslo NRF:	9040045
Země původu:	HU
Číslo tarifu:	84137051

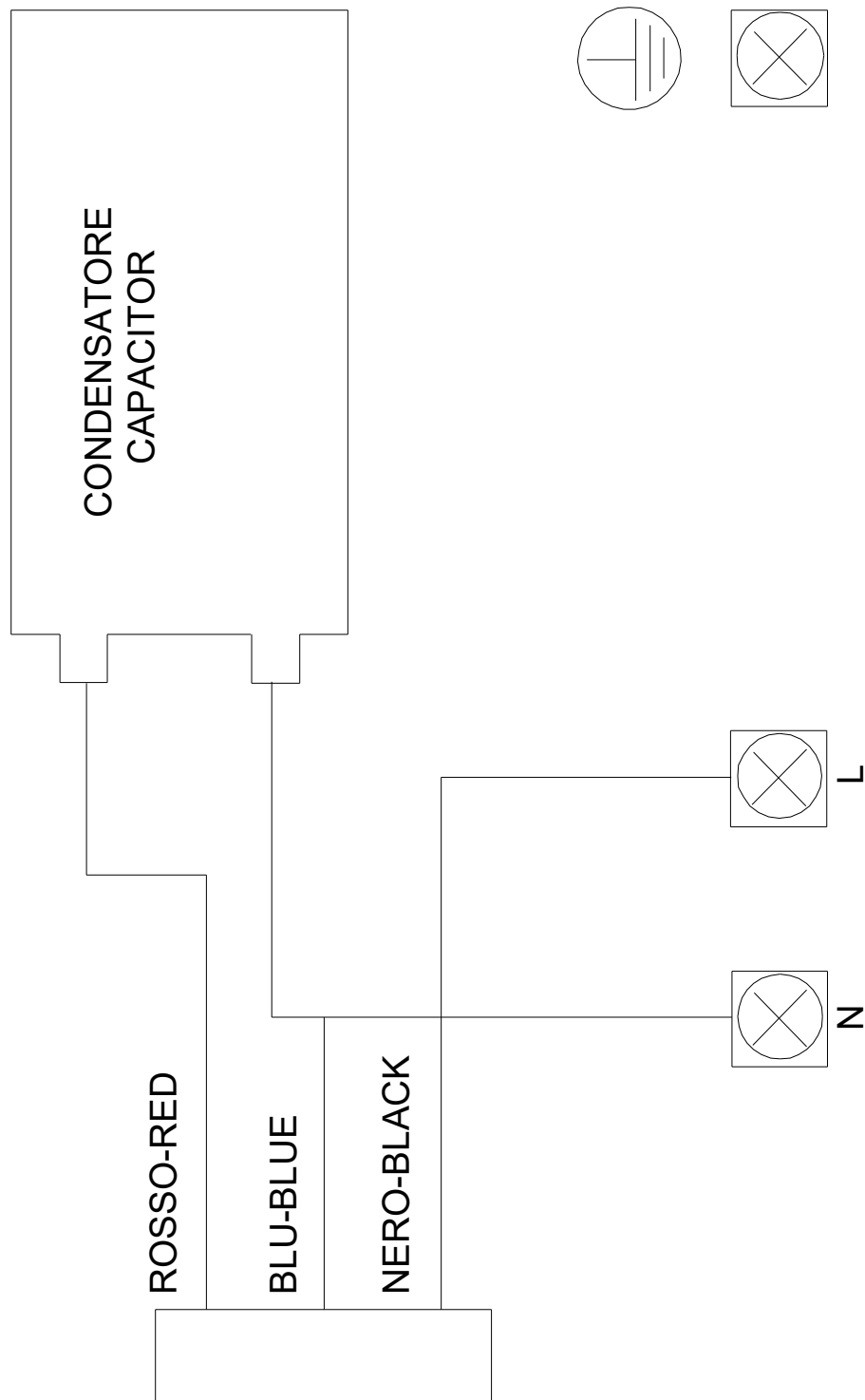


99515136 JP 4-47 PM1 BBVP 50 Hz



Poznámka! Všechny jednotky musí být v[mm] jestliže není uvedeno jinak.
Poznámka: tento zjednodušený rozměrový náčrtek nezobrazuje všechny detaily.

99515136 JP 4-47 PM1 BBVP 50 Hz



Upozornění! Všechny jednotky jsou v [mm], pokud není uvedeno jinak!