

**Počet** | **Popis**

1

**Název produktu:**

Grundfos JP 4-47 PT-H se skládá z čerpadla Grundfos JP, tlakového spínače, manometru a horizontální membránové tlakové nádoby Grundfos GT-H o objemu 20 nebo 60 litrů. Posilovací sada je vybavena dvojím vývodem pro snadnou instalaci a tlakovou nádobou pro snížení vodních rázů v potrubí.



Pozn.: obr. výrobku se může lišit od skuteč. výrobku

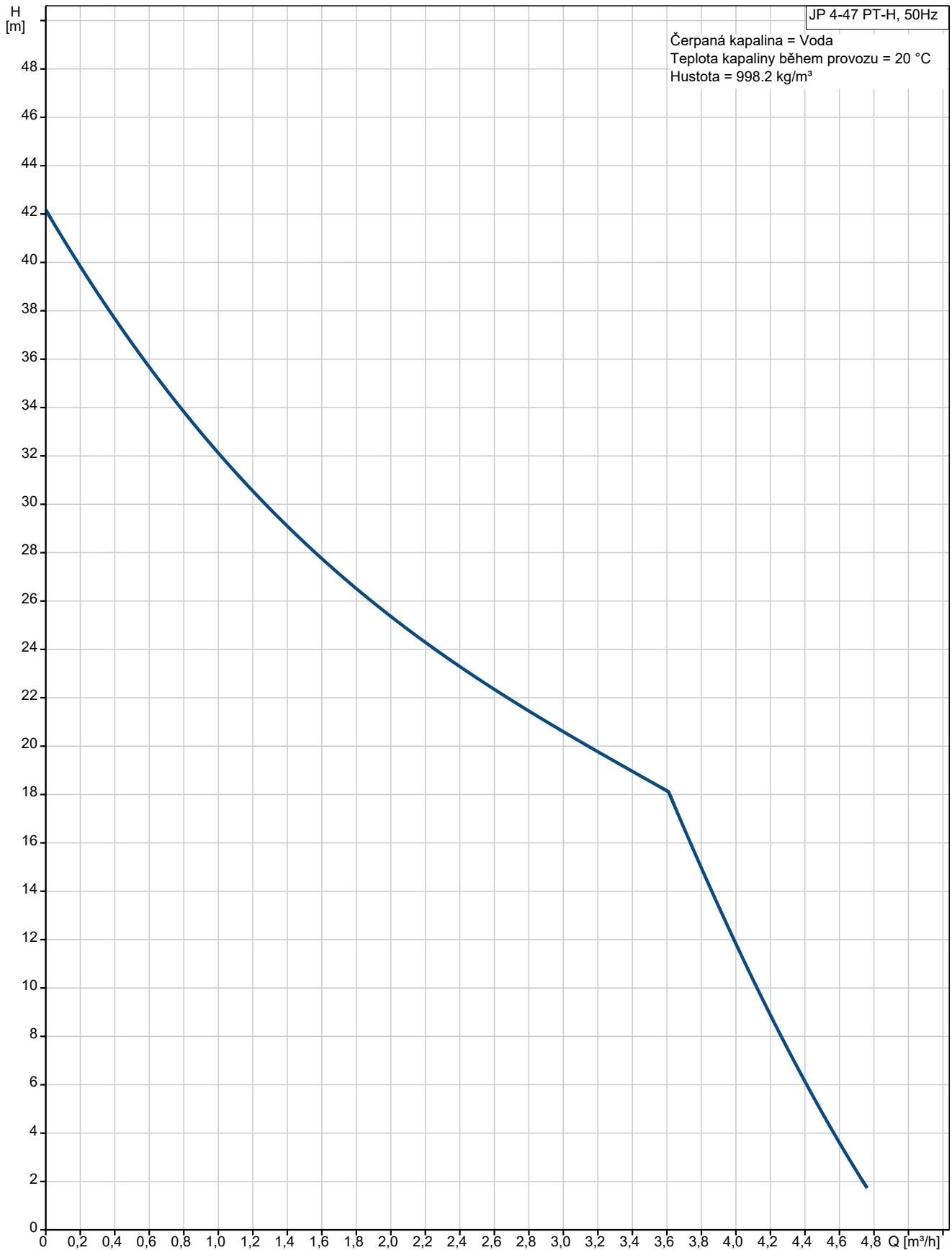
Výrobní č.: [99594664](#)

JP 4-47 PT-H poskytuje komfort konstantního tlaku vody s automatickým startem a zastavením. Čerpadlo je řízeno tlakovým spínačem a tlakovou nádobou, čímž je zajištěno optimální spuštění/zastavení čerpadla dle potřeby. Tlaková nádrž redukuje počet startů čerpadla, protože menší odběry vody mohou být pokryty tlakovou nádobou. Vypínací tlak je nastaven na 2,2 bar.

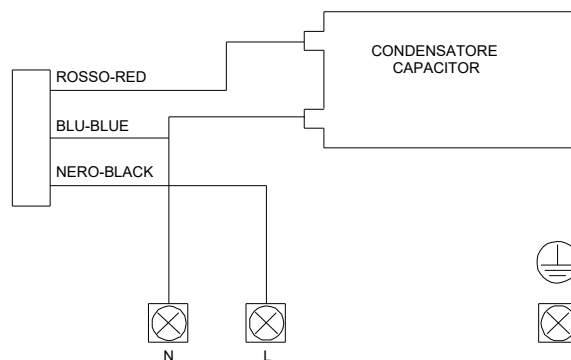
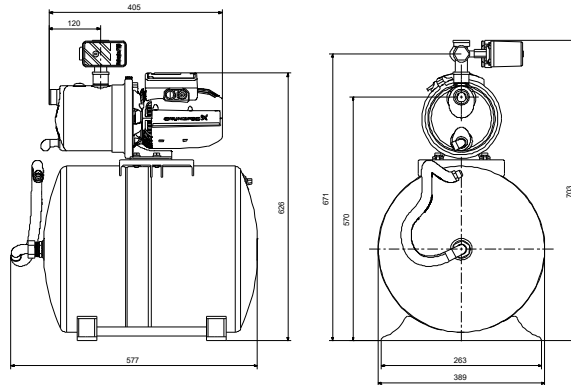
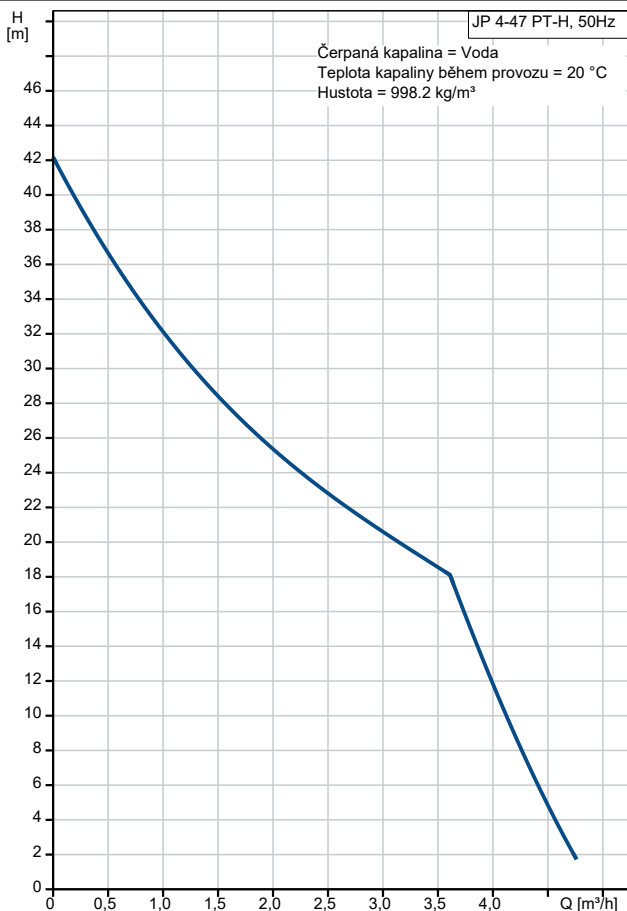
Konstrukce je postavená na antikoročních materiálech pro zajištění dlouhé životnosti. Tato posilovací sada zajišťuje optimální samonasávací vlastnosti s možností sání až z hloubky 8 metrů.

Čerpadlo JP má zabudovanou tepelnou ochranu, která okamžitě zastaví čerpadlo v případě přehřátí.

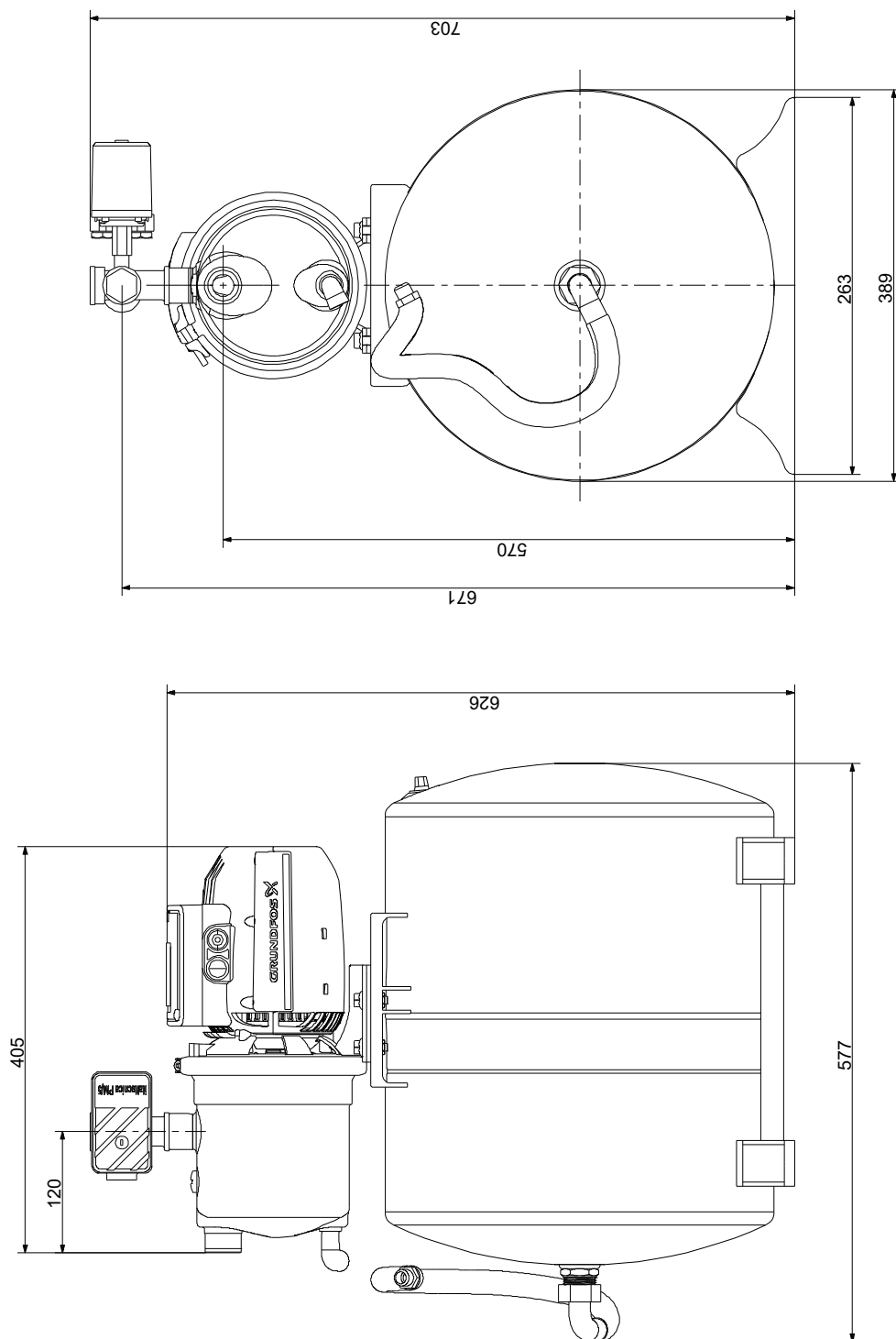
## 99594664 JP 4-47 PT-H BBVP 50 Hz



Popis	Hodnota
<b>Všeobecná informace:</b>	
Název výrobku:	JP 4-47 PT-H BBVP
Objednávací číslo:	99594664
EAN kód:::	5713831612933
<b>Techn.:</b>	
Jmenovitý průtok:	4 m <sup>3</sup> /h
Jmen. dopravní výška:	41 m
Primární ucpávka:	BBVP
Schválení:	CE, EAC
Toleranční pásmo křivky:	ISO9906:2012 3B
Nastavitelný startovací tlak:	Y
Zapínací tlak:	1.0 - 5.0 bar
Jmenovitá rychlost:	2800 ot/min
<b>Materiály:</b>	
Těleso čerpadla:	Stainless steel
Těleso čerpadla:	EN 1.4301
Těleso čerpadla:	AISI 304
Oběžné kolo:	Kompozit
<b>Instalace:</b>	
Min. teplota okolí:	0 °C
Maximum ambient temperature:	40 °C
Maximální provozní tlak:	PN 6 bar
Sací hrdlo:	G 1
Výtlačné hrdlo:	G 1
<b>Kapalina:</b>	
Čerpaná kapalina:	Voda
Rozsah teploty kapaliny:	0 .. 40 °C
Vybraná teplota kapaliny:	20 °C
Hustota:	998.2 kg/m <sup>3</sup>
<b>Elektrické údaje:</b>	
Příkon - P1:	850 W
Frekvence el. sítě:	50 Hz
Jmenovité napětí:	1 x 230 V
Jmenovitý tlak:	3.8 A
Rozběhový elektrický proud:	11.3 A
Velikost kondenzátoru - provoz:	13 µF/450 V
Krytí (IEC 34-5):	IP44
Třída izolace (IEC 85):	F
Délka kabelu:	1.5 m
Typ kabelové koncovky:	SCHUKO
<b>Nádrž:</b>	
Objem tlakové nádoby:	60 l
<b>Jiné:</b>	
Čistá hmotnost:	29 kg
Hrubá hmotnost:	32 kg
Země původu:	HU
Číslo tarifu:	84137051

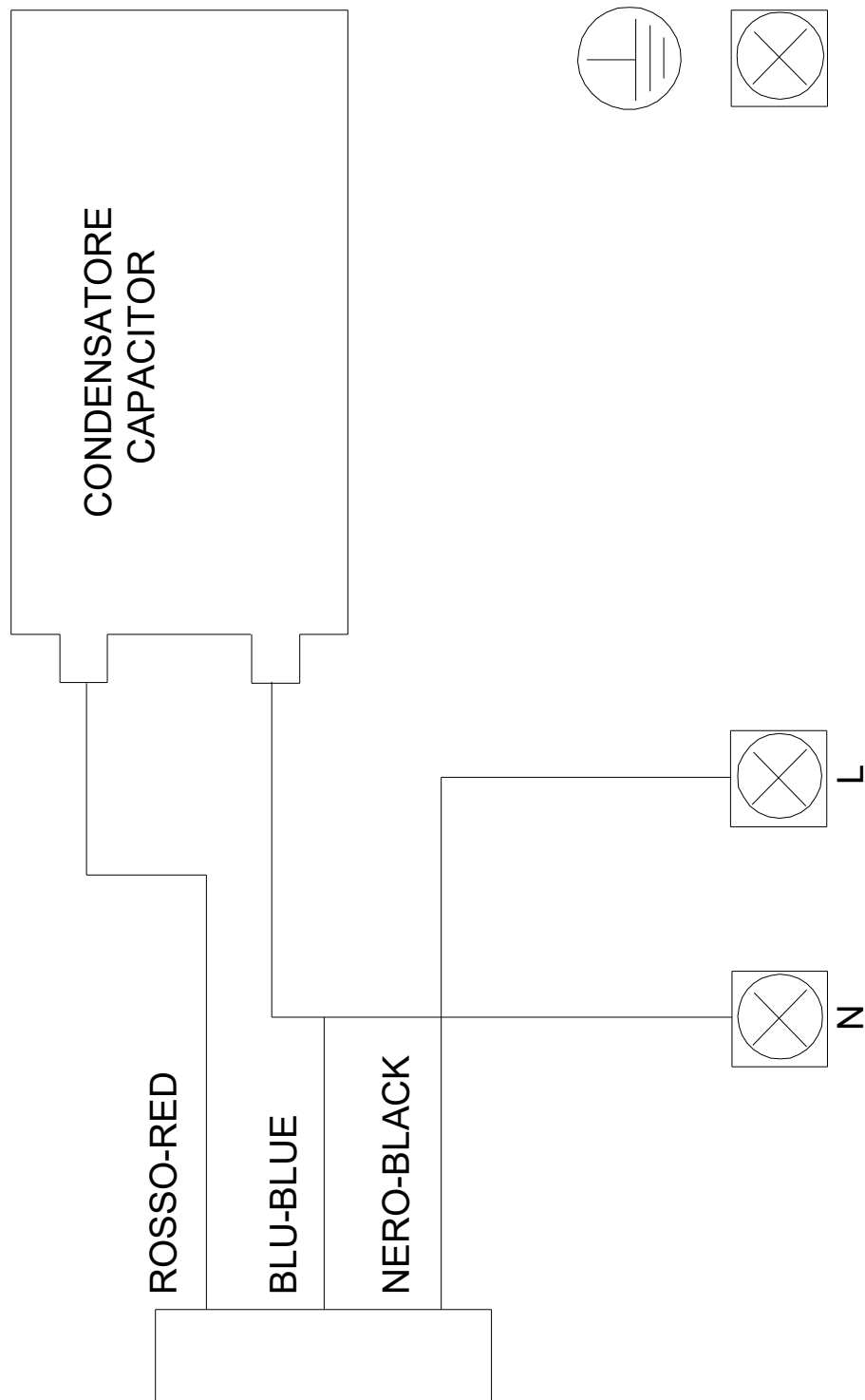


## 99594664 JP 4-47 PT-H BBVP 50 Hz



Poznámka! Všechny jednotky musí být v[mm] jestliže není uvedeno jinak.  
Poznámka: tento zjednodušený rozměrový náčrtek nezobrazuje všechny detaily.

## 99594664 JP 4-47 PT-H BBVP 50 Hz



Upozornění! Všechny jednotky jsou v [mm], pokud není uvedeno jinak!