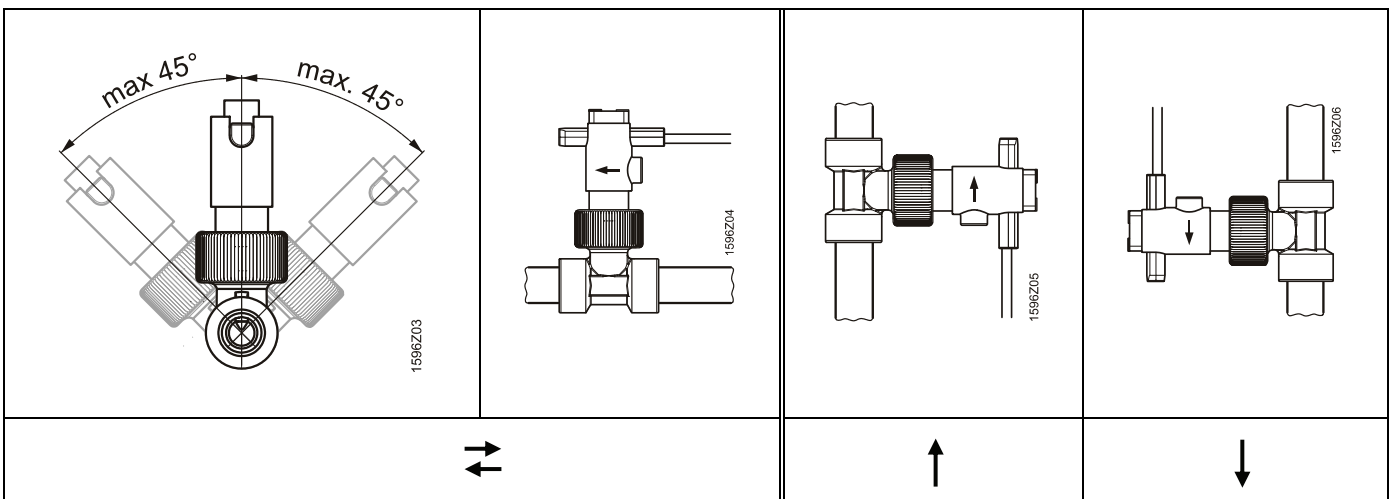
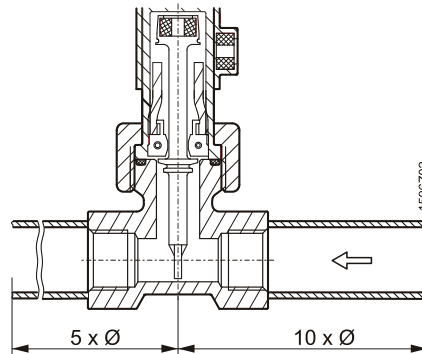
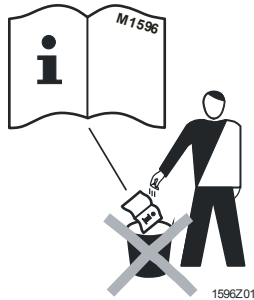


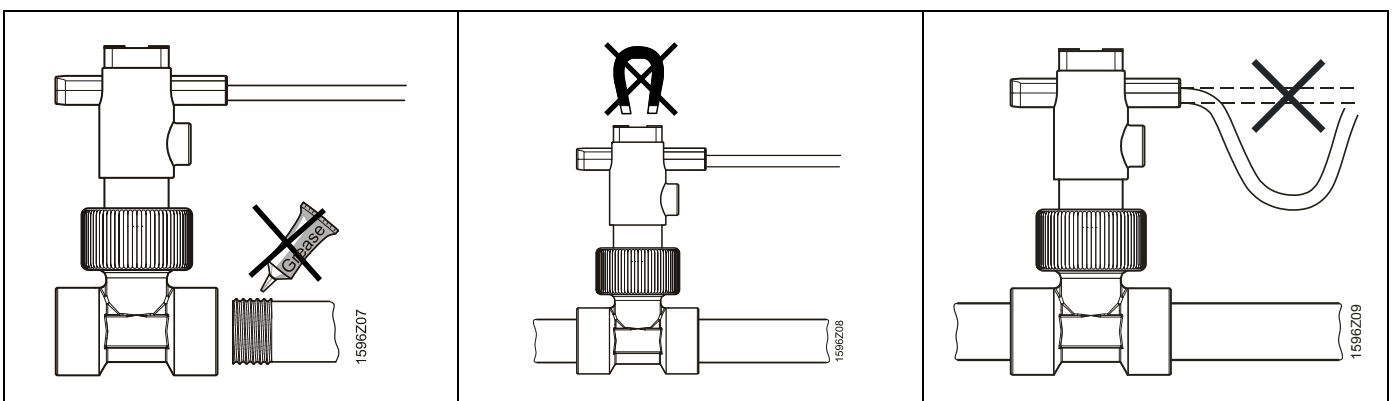
de Montageanleitung
en Mounting instructions
fr Instructions de montage
sv Monteringsinstruktion
nl Montage-aanwijzing
it Istruzioni di montaggio
fi Asennusohje
es Instrucciones de montaje
da Monteringsvejledning

Durchflussschalter
Flow Switch
Commutateur de débit
Flödesvakt
Stromingschakelaar
Flussostato
Virtauskytkin
Conmutador de flujo
Strømningsafbryder

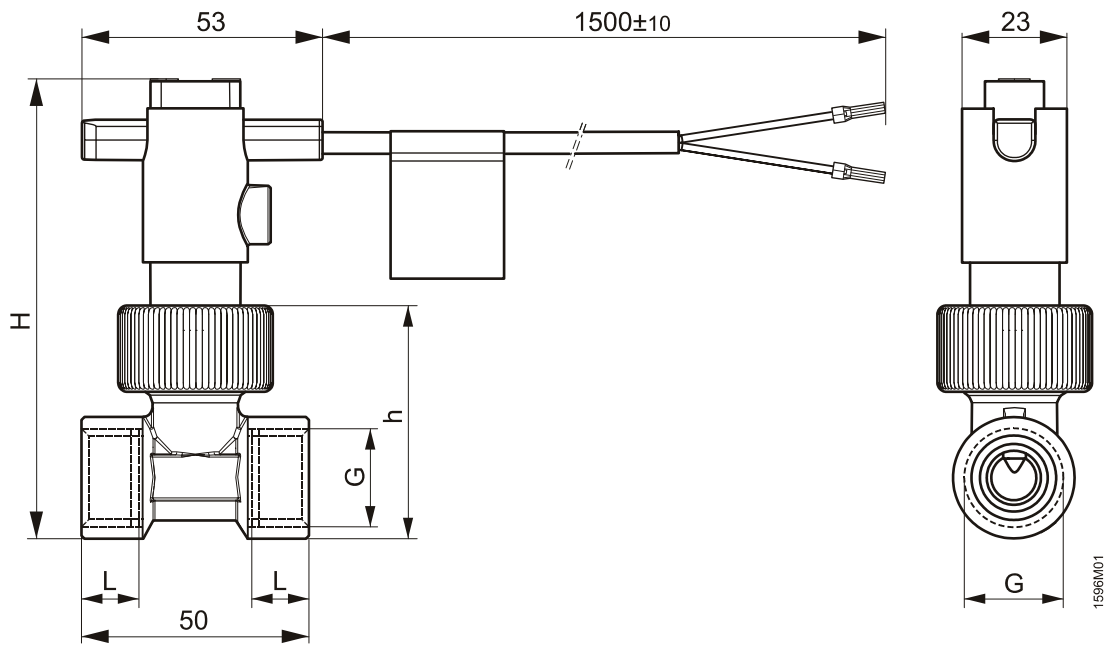
QVE1902.010
QVE1902.015
QVE1902.020
QVE1902.025



Type (ASN)	Nominal width Ø	Q _{max} [l/min]	Factory setting (Range) [l/min]		
QVE1902.010	DN 10	20	3.2 (2.8...3.7)	2.7 (2.0...3.4)	3.6 (3.1...4.1)
QVE1902.015	DN 15	30	4.2 (3.6...4.9)	3.4 (2.8...4.0)	4.4 (3.7...5.1)
QVE1902.020	DN 20	80	7.6 (6.9...8.4)	7.1 (6.1...8.2)	8.7 (8.0...9.5)
QVE1902.025	DN 25	130	12.0 (10.8...13.3)	10.5 (8.9...12.1)	13.1 (12.0...14.3)



Dimensions in mm



Type (ASN)	Nominal width Ø	Q _{max} [l/min]	G [inch]	L [mm]	h [mm]	H [mm]
QVE1902.010	DN 10	20	G ³ / ₈	11	41.5	101.5
QVE1902.015	DN 15	30	G ¹ / ₂	11	41.5	101.5
QVE1902.020	DN 20	80	G ³ / ₄	15	46.0	105.5
QVE1902.025	DN 25	130	G1	15	55.5	115.5