

**Počet**   **Popis**

1

**ALPHA2 32-80 N 180**

Pozn.: obr. výrobku se může lišit od skuteč. výrobku

Výrobní č.: [99411449](#)

Vysoce účinné oběhové čerpadlo se zapouzdřeným rotorem, navržené pro cirkulaci kapalin v domácích systémech vytápění. Čerpadla se skříní z nerezové oceli mohou být používána v domácích horkovodních soustavách. Toto čerpadlo, které má index energetické účinnosti (EEI) na světové úrovni hodně pod hodnotou ErP, poskytuje značné úspory energie.

**Vlastnosti**

- Funkce AUTOADAPT zajišťuje nejlepší možnou úroveň komfortu s nejnižší možnou spotřebou energie a poskytuje bezpečné a snadné uvedení do provozu.
- Funkce automatického poklesu během noční doby za účelem úspory energie
- Ruční letní režim šetří energii během letního období a zajišťuje bezpečné spouštění v topném období
- Intuitivní jednotlačítkové ovládání usnadňuje volbu jakéhokoli řídicího režimu
- Protože není nutná žádná externí ochrana motoru, je doba instalace kratší
- Spouštění s vysokým momentem zlepšuje rozběh za drsných podmínek
- Nevyžaduje údržbu díky provedení se zapouzdřeným rotorem a robustními komponenty
- Zástrčka ALPHA zrychluje a usnadňuje elektrickou instalaci
- S čerpadly jsou dodávány izolační pláště pro minimalizování tepelných ztrát ve vytápěcích systémech.
- Dočasné použití čtečky ALPHA Reader a aplikace vyvážení Grundfos GO Balance umožňuje instalátorovi provést rychlé a snadné hydronické vyvážení

Použití čtečky ALPHA2 se dvěma dalšími komponenty, čtečkou ALPHA Reader a aplikací Grundfos GO Balance umožňuje instalátorům provést rychlé a snadné hydronické vyvážení – bez negativního vlivu na spolehlivost, účinnost a snadnou instalaci.

Funkce AUTOADAPT nepřetržitě nastavuje výkon čerpadla podle skutečné potřeby tepla, tj. podle velikosti soustavy a měnící se potřeby tepla během roku. Funkce najde nastavení, které poskytuje optimální komfort s minimální spotřebou energie. Přispívá k rychlému, bezpečnému a snadnému uvedení do provozu.

Kromě toho má čerpadlo tři řídicí režimy - každý se třemi nastaveními

- řízení podle proporcionálního tlaku
- řízení podle konstantního tlaku
- režim konstantní křivky

Displej zobrazuje skutečný výkon ve watttech nebo skutečný průtok v m<sup>3</sup>/h a také alarmy a upozornění. LED diody signalizují skutečný provozní stav.

Pokud je funkce automatického poklesu během noční doby aktivovaná, automaticky snižuje otáčky motoru za účelem úspory energie. Přepínání závisí na změně teploty průtoku v potrubí.

**Počet** | **Popis**

Ruční letní režim: pokud je aktivován, čerpadlo se automaticky opakovaně spouští při nízkých otáčkách pro zamezení zablokování rotoru. Současně šetří energii.

Čerpadlo je typu se zapouzdřeným rotorem, což znamená, že čerpadlo a motor tvoří nedílnou jednotku. Protože jsou ložiska mazána čerpanou kapalinou, je provoz čerpadla bezúdržbový. Čerpadlo má ochranu proti chodu nasucho.

Čerpadlo má keramický hřídel a radiální ložiska, uhlíkové axiální ložisko, klec rotoru, nosnou desku a zapouzdření rotoru z nerezové oceli, kompozitní oběžné kolo, všechny tyto prvky přispívají k dlouhé životnosti.

Čerpadlo má přirozené větrání skrze systém, což přispívá k snadnému uvedení do provozu. Kompaktní provedení s hlavou čerpadla se zabudovanou ovládací skříňkou a ovládacím panelem je vhodné pro většinu obvyklých instalací.

Skříň čerpadla je vyrobena z nerezové oceli pro aplikace, kde je to vyžadováno, například pro zamezení koroze při použití v domácích horkovodních soustavách.

Motor je synchronní s permanentními magnety / kompaktním statorem a vyznačuje se vysokou účinností. Otáčky čerpadla jsou řízeny měničem kmitočtu zabudovaným v ovládací skřínce.

**Kapalina:**

Čerpaná kapalina:                   Voda  
 Rozsah teploty kapaliny:        0 .. 110 °C  
 Vybraná teplota kapaliny:       60 °C  
 Hustota:                               983.2 kg/m<sup>3</sup>

**Techn.:**

Teplotní třída TF:                   110  
 Schval. značky na typovém štítku: VDE,CE,EAC

**Materiály:**

Těleso čerpadla:                   Korozivzdorná ocel  
   EN 1.4308  
   ASTM 351 CF8  
 Oběžné kolo:                        PES 30%GF

**Instalace:**

Rozsah okolní teploty:            0 .. 40 °C  
 Maximální provozní tlak:        10 bar  
 Potrubní přípojka:                G 2  
 Jmenovitý tlak:                     PN 10  
 Vzdálenost mezi sacím a výtlačným hrdlem: 180 mm

**Elektrické údaje:**

Příkon - P1:                         3 .. 50 W  
 Frekvence el. sítě:                50 / 60 Hz  
 Jmenovité napětí:                 1 x 230 V  
 Max. spotřeba el. proudu:        0.04 .. 0.44 A  
 Krytí (IEC 34-5):                 X4D  
 Třída izolace (IEC 85):            F

**Jiné:**

Energet. účinnost (EEI):         0.18  
 Čistá hmotnost:                    2.36 kg  
 Hrubá hmotnost:                  2.52 kg  
 Přepravní objem:                 0.004 m<sup>3</sup>  
 Dánské číslo VVS:                380463280  
 Švédské číslo RSK:               5790520  
 Finské číslo LVI:                 4615353  
 Země původu:                     DK



Název společnosti:

Vypracováno:

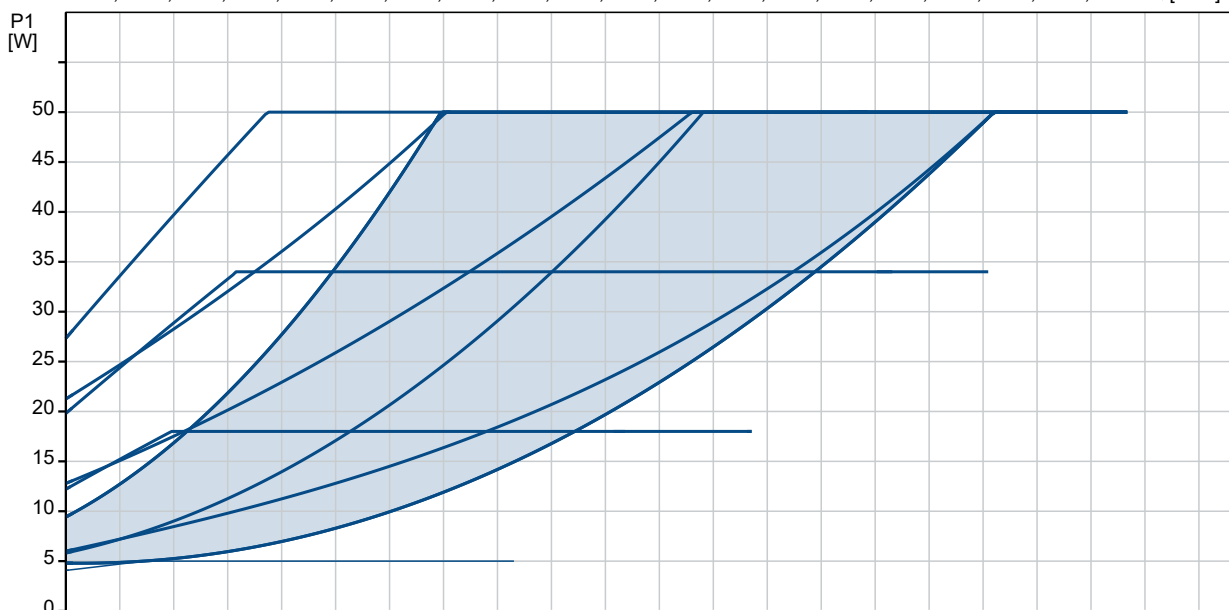
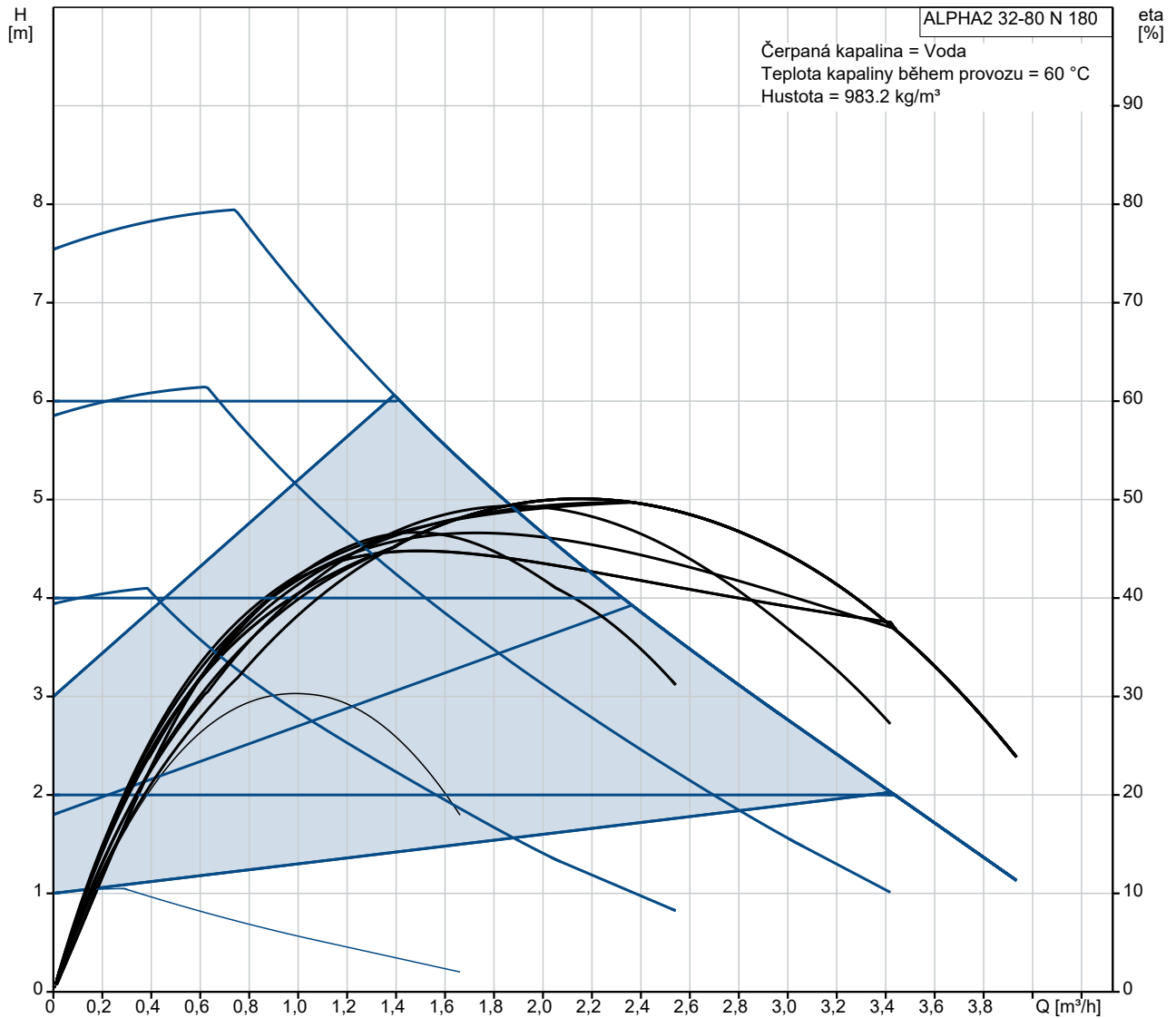
Telefon:

Datum:

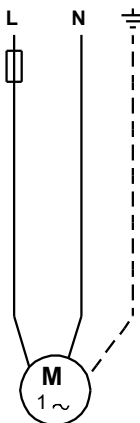
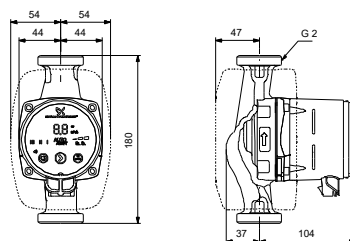
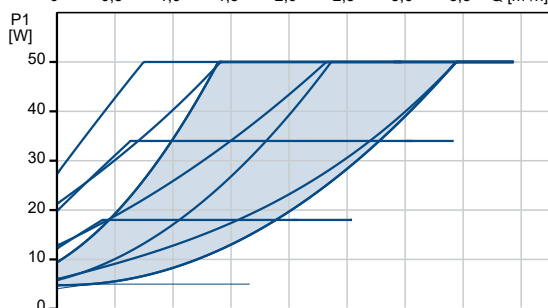
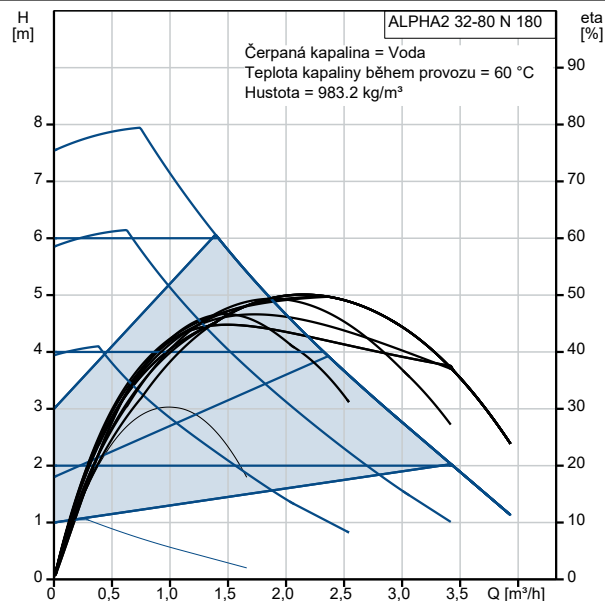
03.05.2021

Počet	Popis
	Číslo tarifu: 84137030

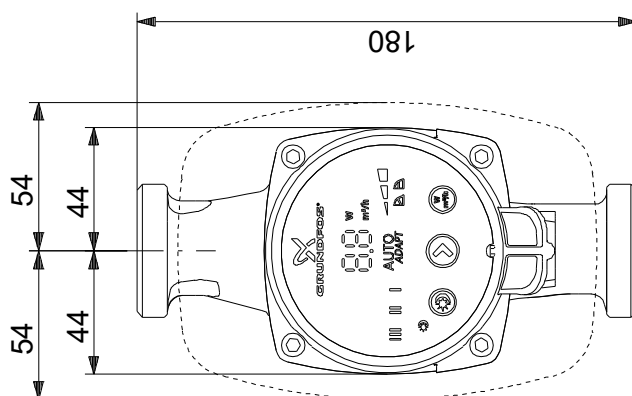
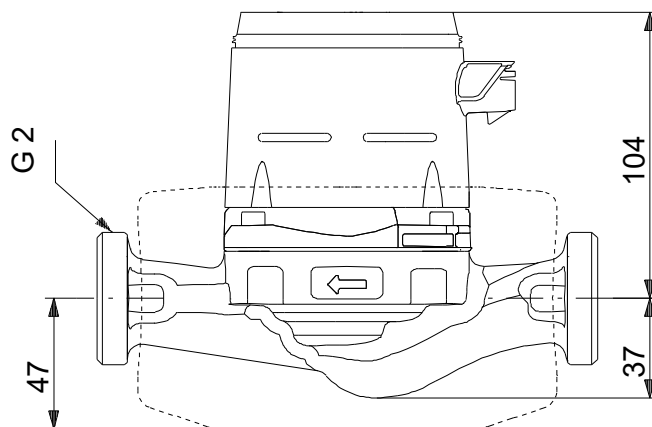
## 99411449 ALPHA2 32-80 N 180



Description	Value
<b>Všeobecná informace:</b>	
Název výrobku:	ALPHA2 32-80 N 180
Objednávací číslo:	99411449
EAN kód:::	5713828680358
<b>Techn.:</b>	
Max. dopravní výška:	80 dm
Teplotní třída TF:	110
Schval. značky na typovém štítku:	VDE,CE,EAC
Model:	E
<b>Materiály:</b>	
Těleso čerpadla:	Korozivzdorná ocel
Těleso čerpadla:	EN 1.4308
Těleso čerpadla:	ASTM 351 CF8
Oběžné kolo:	PES 30%GF
<b>Instalace:</b>	
Rozsah okolní teploty:	0 .. 40 °C
Maximální provozní tlak:	10 bar
Potravní přípojka:	G 2
Jmenovitý tlak:	PN 10
Vzdálenost mezi sacím a výtlačným hrdlem:	180 mm
<b>Kapalina:</b>	
Čerpaná kapalina:	Voda
Rozsah teploty kapaliny:	0 .. 110 °C
Vybraná teplota kapaliny:	60 °C
Hustota:	983.2 kg/m <sup>3</sup>
<b>Elektrické údaje:</b>	
Příkon - P1:	3 .. 50 W
Frekvence el. sítě:	50 / 60 Hz
Jmenovité napětí:	1 x 230 V
Max. spotřeba el. proudu:	0.04 .. 0.44 A
Krytí (IEC 34-5):	X4D
Třída izolace (IEC 85):	F
Motorová ochrana:	Žádný
Teplotní ochrana:	ELEC
<b>Řídící jednotky:</b>	
Automat. noční reduk. provoz:	Včetně automat. nočního reduk. provozu
Poloha svorkovnice:	6H
<b>Jiné:</b>	
Energet. účinnost (EEI):	0.18
Čistá hmotnost:	2.36 kg
Hrubá hmotnost:	2.52 kg
Přepravní objem:	0.004 m <sup>3</sup>
Dánské číslo VVS:	380463280
Švédské číslo RSK:	5790520
Finské číslo LVI:	4615353
Země původu:	DK
Číslo tarifu:	84137030

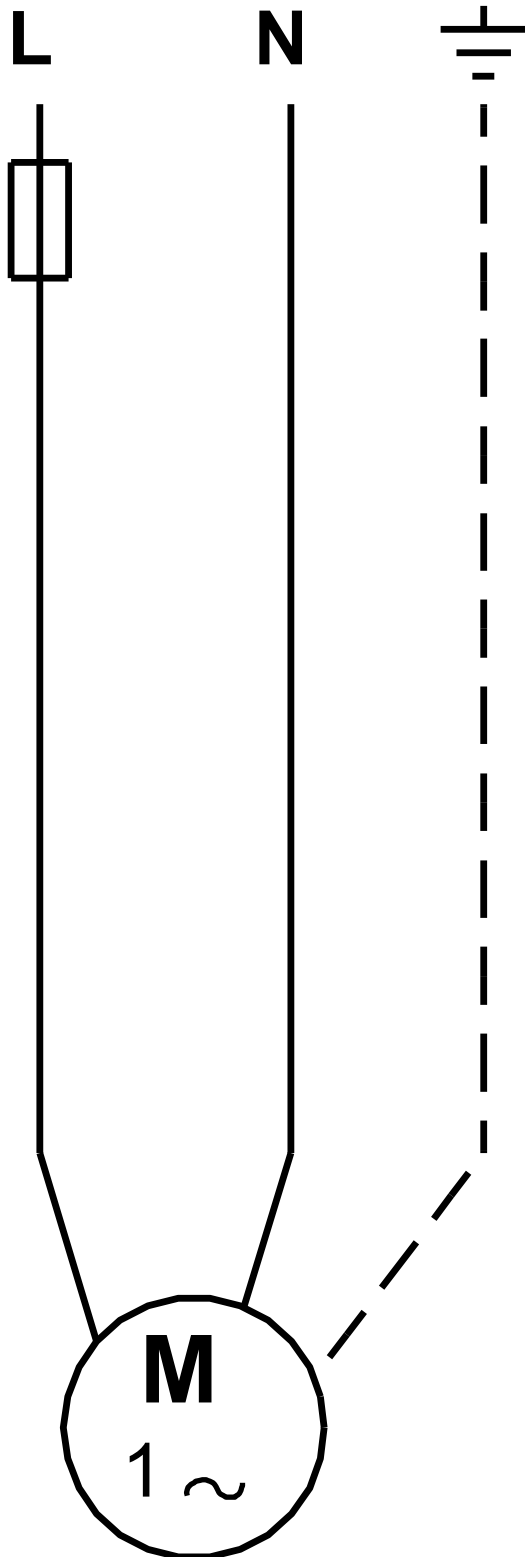


## 99411449 ALPHA2 32-80 N 180



Poznámka! Všechny jednotky musí být v[mm] jestliže není uvedeno jinak.  
Poznámka: tento zjednodušený rozměrový náčrtek nezobrazuje všechny detaily.

99411449 ALPHA2 32-80 N 180



Upozornění! Všechny jednotky jsou v [mm], pokud není uvedeno jinak!