

## Datový list

## Hydraulické údaje

Maximální provozní tlak $P_N$	0,50 bar
Min. teplota média $T_{min}$	5 °C
Max. teplota média $T_{max}$	60 °C
Min. okolní teplota $T_{min}$	5 °C
Max. okolní teplota $T_{max}$	40 °C
Hodnota pH	2.5
Spínací objem $V$	0,3 l
Min. hladina Vyp	33 mm
Min. hladina Zap	55 mm

## Přípustná oblast použití

teplota média $T$	5 °C
okolní teplota $T$	5 °C

## Údaje o motoru

Síťová přípojka	1~100-240 V, 50 Hz
Tolerance napětí	±5 %
Jmenovitý výkon $P_2$	15,0 W
Jmenovité otáčky $n$	15000 ot./min
Jmenovitý proud $I_N$	0,20 A
Izolační třída	B
Třída krytí motoru	IP20

## Materiály

Materiál nádrže	ABS
Skříň čerpadla	ABS
Oběžné kolo	POM
Materiál motoru	ABS

## Rozměry pro instalaci

Přípojka trubky na straně sání	Ø 18-40mm
Přípojka trubky na výtlaku	Ø 8-10mm

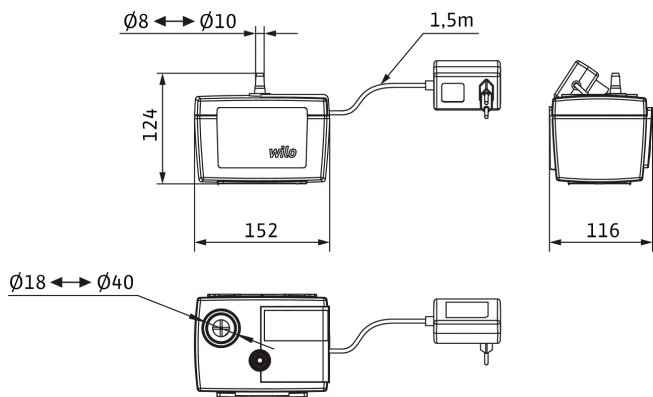
## Charakteristiky

## Plavis 011-C



## Rozměry a rozměrové výkresy

## Plavis 11C



## Text pro výběrová řízení

Přečerpávací stanice kondenzátu ke sbírání a čerpání kondenzátu z výhřevných přístrojů, chladicích a klimatizačních zařízení. Provedení se zástrčkou a adaptabilními gumovými přívody pro fixaci sacího vedení. Měření hladiny přečerpávací stanice kondenzátu probíhá přes elektroodový snímač hladiny. Prostřednictvím vestavěné kulové zpětné klapky se zabráňuje návratu kondenzátu do nádrže. Díky modulární konstrukci je přečerpávací stanice kondenzátu kompaktní, tichá a má nízkou spotřebu elektrické energie.

### Zvláštnosti/přednosti výrobku

- > Spolehlivé měření výšky hladiny přes elektroodový snímač hladiny
- > Jednoduchá instalace díky systému Plug & Pump s nastavitelným přítokem
- > Rychlá a snadná údržba díky snímatelnému víku pro údržbu a zabudované kulové zpětné klapce
- > Úspora energie díky nízké spotřebě elektrické energie ( $\leq 20$  W)
- > Perfektní integrace do zákaznickova okolí díky kompaktní moderní konstrukci a tichému provozu ( $< 40$  dBA)

### Obsah dodávky

- > Přečerpávací stanice kondenzátu s elektroodovým snímačem hladiny
- > Nádrž, kryt a víko pro údržbu
- > 1,5 m dlouhý elektrický kabel
- > Návod k montáži a obsluze

### Provozní údaje

Čerpané médium	Water
----------------	-------

### Přípustná oblast použití

teplota média $T$	5 °C
okolní teplota $T$	5 °C

### Údaje o motoru

Síťová přípojka	1~100-240 V, 50 Hz
Tolerance napětí	$\pm 5$ %
Jmenovitý výkon $P_2$	15,0 W
Jmenovité otáčky $n$	15000 ot./min
Jmenovitý proud $I_N$	0,20 A
Izolační třída	B
Třída krytí motoru	IP20

### Materiály

Materiál nádrže	ABS
Skříň čerpadla	ABS
Oběžné kolo	POM
Materiál motoru	ABS

### Rozměry pro instalaci

Přípojka trubky na straně sání	$\varnothing$ 18-40mm
Přípojka trubky na výtlaku	$\varnothing$ 8-10mm

### Informace k umístění objednávky

Značka	Wilo
Název výrobku	Plavis 011-C
Hmotnost netto cca $m$	1 kg
Číslo výrobku	2548593