

TA-Slider 500



Elektrické pohony

Digitálně konfigurovatelný
proporcionální pohon –
500/300 N



Engineering
GREAT Solutions

TA-Slider 500

Nové pohony disponují pokročilou technologií umožňující digitální konfiguraci všech parametrů. Plně programovatelný binární vstup, relé a nastavitelný maximální zdvih ventilu přináší nové možnosti pro vyvažování a pokročilou regulaci hydronických systémů.

Klíčové vlastnosti

- > **Pohodlné, spolehlivé nastavení**
Jednoduše pomocí aplikace HyTune ve Vašem chytrém telefonu a USB zařízení TA-Dongle.
- > **Snadná diagnostika**
Zaznamenává posledních 10 poruchových hlášení pro rychlou diagnostiku.
- > **Plně konfigurovatelný**
K dispozici více než 200 možností nastavení pro konfiguraci vstupních a výstupních signálů, binárního vstupu, relé, charakteristiky a mnoha dalších parametrů.
- > **Rychlé kopírování nastavení**
Identické nastavení lze snadno kopírovat do ostatních pohonů pomocí TA-Dongle.



Technický popis

Funkce:

Proporcionální regulace
Ruční ovládání
Detekce zdvihu
Indikace režimu, stavu a polohy
Nastavení omezení zdvihu
Ochrana proti zablokování ventilu
Detekce ucpání ventilu
Posun do bezpečné polohy
Diagnostika/protokolování

Verze I/O:

+ 1 binární vstup, max. 100 Ω, max. délka kabelu 10 m nebo stíněný kabel.
+ Výstupní signál

Verze Plus:

+ 1 binární vstup, max. 100 Ω, max. délka kabelu 10 m nebo stíněný kabel.
+ 1 relé, max. 5 A, 30 VDC / 250 VAC při odporové zátěži.
+ Výstupní signál

Napájecí napětí:

24 VAC/VDC ±15%.
Frekvence 50/60 Hz ±3 Hz.

Elektrický příkon:

Provoz: < 3.2 VA (VAC); < 1.6 W (VDC)
Pohotovostní stav: < 1.3 VA (VAC); < 0.6 W (VDC)
Verze I/O:
Provoz: < 3.6 VA (VAC); < 1.7 W (VDC)
Pohotovostní stav: < 1.3 VA (VAC); < 0.6 W (VDC)
Verze Plus:
Provoz: < 4.0 VA (VAC); < 1.9 W (VDC)
Pohotovostní stav: < 1.3 VA (VAC); < 0.6 W (VDC)

Vstupní signál:

0(2)-10 VDC, R_i 47 kΩ.
Nastavitelná citlivost hystereze 0.1-0.5 VDC.
Filtr propouštějící nízké kmitočty 0.33 Hz.
Proporcionální:
0-10, 10-0, 2-10 nebo 10-2 VDC.
Proporcionální s děleným rozsahem:
0-5, 5-0, 5-10 nebo 10-5 VDC.
0-4.5, 4.5-0, 5.5-10 nebo 10-5.5 VDC.
2-6, 6-2, 6-10 nebo 10-6 VDC.
Proporcionální duální rozsah (pro change-over systémy):
0-3.3 / 6.7-10 VDC,
10-6.7 / 3.3-0 VDC,
2-4.7 / 7.3-10 VDC nebo
10-7.3 / 4.7-2 VDC.
Výchozí nastavení: Proporcionální 0-10 VDC.

Výstupní signál:

Verze I/O, Plus:
0(2)-10 VDC, max. 8 mA, min. 1.25 kΩ.
Rozsahy: viz „Vstupní signál“.
Výchozí nastavení: Proporcionální 0-10 VDC.

Charakteristika:

Lineární, EQM 0,25 a obrácená EQM 0,25.
Výchozí nastavení: Lineární.

Rychlost přestavení:

4 nebo 6 s/mm.
Výchozí nastavení: 4 s/mm.

Uzavírací síla:

Push 500 N
Pull 300 N

Teploty:

Teplota média: max. 120 °C
Provozní prostředí: 0 až +50 °C
(5–95% RV, nekondenzující)
Úložné prostředí: -20 až +70 °C
(5–95% RV, nekondenzující)

Třída krytí:

IP 54 (pro všechny pozice)
(podle normy EN 60529)

Třída ochrany:

(podle EN 61140)
III TA-Slider 500, 500 I/O (SELV)
II TA-Slider 500 Plus (ochranná izolace)

Kabel:

1, 2 nebo 5 m. S vodičovými koncovkami.
Možnost volby kabeláže bez halogenů,
třída požární B2_{ca} – s1a, d1, a1 podle
EN 50575.

TA-Slider 500: typ LiYY, 3x0.25 mm².
TA-Slider 500 I/O: typ LiYY, 5x0.25 mm².
TA-Slider 500 Plus: typ LiYY, 5x0.25 mm²
a kabel relé typ H03VV-F, 3x0.75 mm².

Zdvih:

16,2 mm
Automatická detekce zdvihu ventilu (aut.
nastavení zdvihu).

Hladina hluku:

Max. 30 dBA

Hmotnost:

TA-Slider 500, I/O:
0.23 kg, 1 m kabel relé
0.27 kg, 2 m kabel relé
0.40 kg, 5 m kabel relé
TA-Slider 500 Plus:
0.33 kg, 1 m kabel relé
0.44 kg, 2 m kabel relé
0.82 kg, 5 m kabel relé

Připojení k ventilu:

Rýhovaná matice se závitem M30x1,5.

Materiál:

Kryt: PC/ABS GF8
Pouzdro: PA GF40.
Rýhovaná matice se závitem: Poniklovaná
mosazná.

Barevné provedení:

Bílá RAL 9016, šedá RAL 7047.

Označení:

Etiketa: IMI TA, CE, název produktu,
objednací číslo a technická specifikace.

Certifikace CE:

LV-D. 2014/35/EU: EN 60730-1, -2-14.
EMC-D. 2014/30/EU: EN 60730-1, -2-14.
RoHS-D. 2011/65/EU: EN 50581.

Produktová norma:

EN 60730.

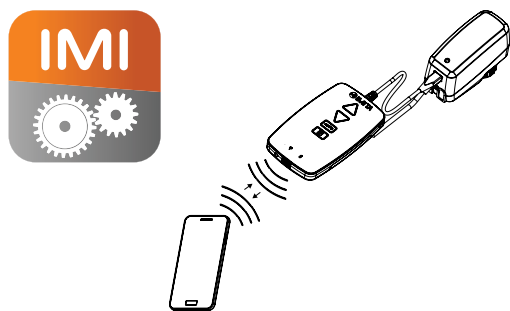
Funkce

Nastavení

Pohon lze nastavovat pomocí aplikace HyTune (systém iOS verze 8 nebo novější na telefonu iPhone 4S nebo novějším, systém Android verze 4.3 nebo novější) a zařízení TA-Dongle, přičemž nezáleží na tom, zda je pohon připojen k elektrickému napájení, nebo ne.

Konfigurační nastavení lze uložit do zařízení TA-Dongle pro nastavení jednoho nebo několika pohonů. Připojte zařízení TA-Dongle k pohonu a stiskněte tlačítko konfigurace.

Aplikace HyTune je ke stažení v App Store nebo Google Play.



Ruční ovládání

S použitím zařízení TA-Dongle. Napájení není potřeba.

Kalibrace / aut. nastavení zdvihu

Podle vybraných nastavení v tabulce.

Typ kalibrace	Při zapnutém napájení	Po ručním ovládání
Obě koncové polohy (úplná)	√*	√
Zcela vysunutá poloha (rychlá)	√	√*
Žádná	√	

*) Výchozí nastavení

Poznámka: Obnovení kalibrace lze automaticky opakovat jednou za měsíc nebo za týden.

Výchozí nastavení: vypnuto.

Nastavení omezení zdvihu

Na pohonu lze nastavit maximální zdvih menší nebo rovný detekovanému zdvihu ventilu.

U některých ventilů TA/HEIMEIER jej lze nastavit i Kv_{max}/q_{max} .

Výchozí nastavení: Bez omezení zdvihu (100 %).

Nastavení minimálního zdvihu

Pohon lze nastavit na minimálním zdvih, pod který nebude pohon uzavírat (s výjimkou kalibrace).

U některých ventilů TA/HEIMEIER může být také nastaven minimální průtok q_{min} .

Výchozí nastavení: Bez minimálního zdvihu (0%).

Ochrana proti zablokování ventilu

Jestliže po dobu jednoho týdne nebo jednoho měsíce neproběhne žádný pohyb ventilu, pohon provede pohyb v délce jedné čtvrtiny celého zdvihu ventilu a následně se vrátí do požadované polohy.

Výchozí nastavení: vypnuto.

Detekce ucpání ventilu

Pokud se pohyb pohonu zastaví před dosažením požadované polohy, pohon se posune zpět a pokusí se o nový pohyb. Po třech pokusech se pohon přesune do nastavené bezpečnostní polohy.

Výchozí nastavení: zapnuto.

Bezpečnostní poloha

Výchozí nastavení: poloha zcela vysunutá.

Diagnostika/protokolování

Posledních 10 chyb (nízká hodnota napájení, přerušení vedení, ucpání ventilu, chyba detekce zdvihu) s časem výskytu lze načíst pomocí aplikace HyTune a zařízení TA-Dongle. Uložené chyby se při odpojení napájení vymažou.

Opožděné spuštění

Na pohonu lze zadat zpoždění (0 až 1275 sek.) před spuštěním po přerušení napájení. To je užitečné, pokud má řídicí systém sám dlouhou dobu spouštění.

Výchozí nastavení: 0 sekund.

Verze I/O a Plus:

Binární vstup

Pokud je obvod binárního vstupu přerušeno, pohon se posune do nastavené polohy zdvihu, přepne na nastavení omezení druhého zdvihu nebo najede na plný zdvih bez ohledu na jakákoli omezení pro proplachovací účely. Viz. také detekce systému Change-over.

Výchozí nastavení: Vypnuto

Detekce systému Change-over

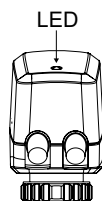
Přepínání mezi dvěma různými nastaveními omezení zdvihu na základě přepnutí binárního vstupu nebo použití duálního rozsahu vstupního signálu.

Indikace pomocí LED

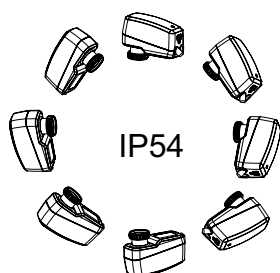
		Stav	Červená (vytápění) / Modrá (chlazení)
		Zcela zasunuto (vřeteno pohonu)	Dlouhý impuls – krátký impuls
		Zcela vysunuto (vřeteno pohonu)	Krátký impuls – dlouhý impuls
		Prostřední poloha	Dlouhé impulsy
		Probíhá pohyb	Krátké impulsy
		Probíhá kalibrace	2 krátké impulsy
		Ruční režim nebo odpojení el. napájení	Vypnuto

		Chybový kód	Fialová
		Příliš nízká hodnota napájení	1 impuls
		Rozpojené vedení (2–10 V)	2 impulsy
		Ucpaný ventil nebo cizí předmět	3 impulsy
		Chyba detekce zdvihu	4 impulsy

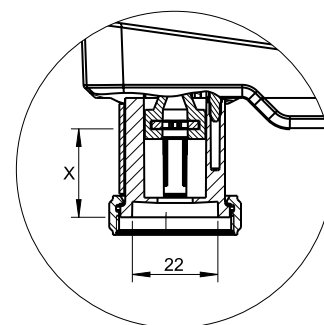
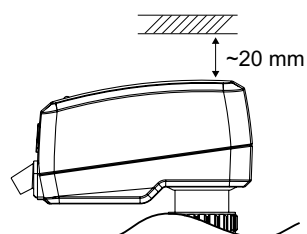
Je-li zjištěna chyba, červené nebo modré stavové kontrolky jsou zobrazeny jako střídavě blikající fialové impulsy. Podrobnější informace naleznete v aplikaci HyTune a zařízení TA-Dongle.



Instalace



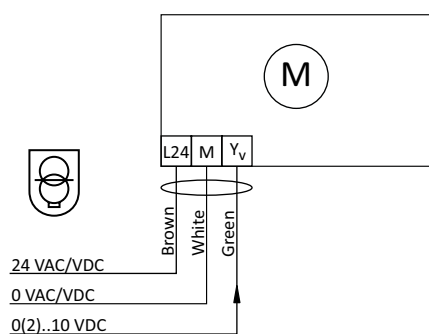
Upozornění!



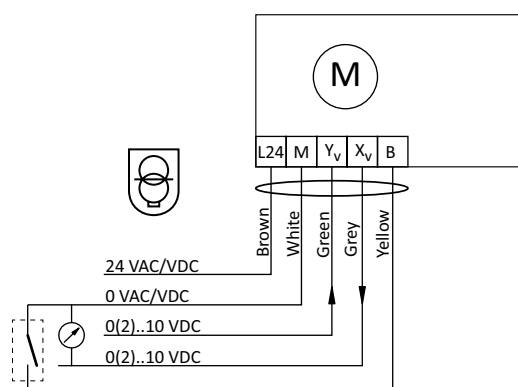
$X = 7.7 - 23.9 \text{ mm}$

Schéma zapojení

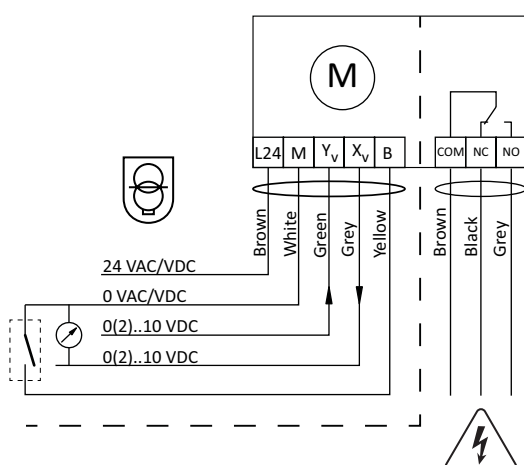
TA-Slider 500



TA-Slider 500 I/O



TA-Slider 500 Plus

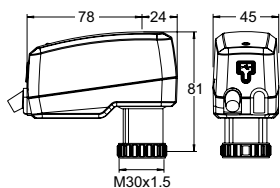


Svorka	Popis
L24	Napájení 24 V AC/V DC
M	Nulová svorka pro napájení 24 V AC/V DC a signály
Y _v	Vstupní signál pro proporcionální regulaci 0(2)–10 V DC, 47 Ω
X _v	Výstupní signál 0(2)–10 V DC, max. 8 mA nebo min. zatěžovací odpor 1,25 kΩ
B	Připojení pro potenciálně beznapěťový kontakt (např. detekce otevřeného okna), max. 100 Ω, max. délka kabelu 10 m nebo stíněný kabel
COM	Společné kontakty relé, max. 250 V AC, max. 5 A při 250 V AC odporového zatížení, max. 5 A při 30 V DC odporového zatížení
NC	Normálně sepnutý kontakt pro relé
NO	Normálně rozepnutý kontakt pro relé



Provoz 24 V AC/DC pouze s bezpečnostním transformátorem podle normy EN 61558-2-6.

Provedení – TA-Slider 500

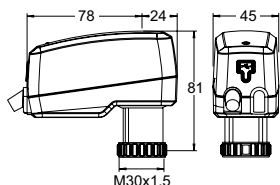


TA-Slider 500

Vstupní signál: 0(2)-10 VDC

Délka kabelu [m]	Napájecí napětí	Objednací č.
1	24 VAC/VDC	322225-10111
2	24 VAC/VDC	322225-10112
5	24 VAC/VDC	322225-10113
S kabelem bez halogenů		
1	24 VAC/VDC	322225-10114
2	24 VAC/VDC	322225-10115
5	24 VAC/VDC	322225-10116

Provedení – TA-Slider 500 I/O



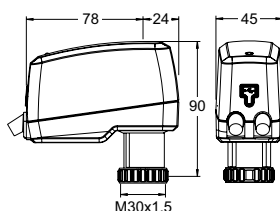
TA-Slider 500 I/O

Vstupní signál: 0(2)-10 VDC

S binárním vstupem, výstupem VDC

Délka kabelu [m]	Napájecí napětí	Objednací č.
1	24 VAC/VDC	322225-10411
2	24 VAC/VDC	322225-10412
5	24 VAC/VDC	322225-10413
S kabelem bez halogenů		
1	24 VAC/VDC	322225-10414
2	24 VAC/VDC	322225-10415
5	24 VAC/VDC	322225-10416

Provedení – TA-Slider 500 Plus



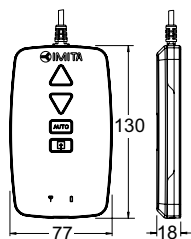
TA-Slider 500 Plus

Vstupní signál: 0(2)-10 VDC

S binárním vstupem, relé, výstupem VDC

Délka kabelu [m]	Napájecí napětí	Objednací č.
1	24 VAC/VDC	322225-10211
2	24 VAC/VDC	322225-10212
5	24 VAC/VDC	322225-10213
S kabelem bez halogenů		
1	24 VAC/VDC	322225-10214
2	24 VAC/VDC	322225-10215
5	24 VAC/VDC	322225-10216

Doplňkové vybavení



TA-Dongle

Pro komunikaci Bluetooth s aplikací HyTune, přenos konfiguračních nastavení a ruční ovládání.

Objednací č.

322228-00001