
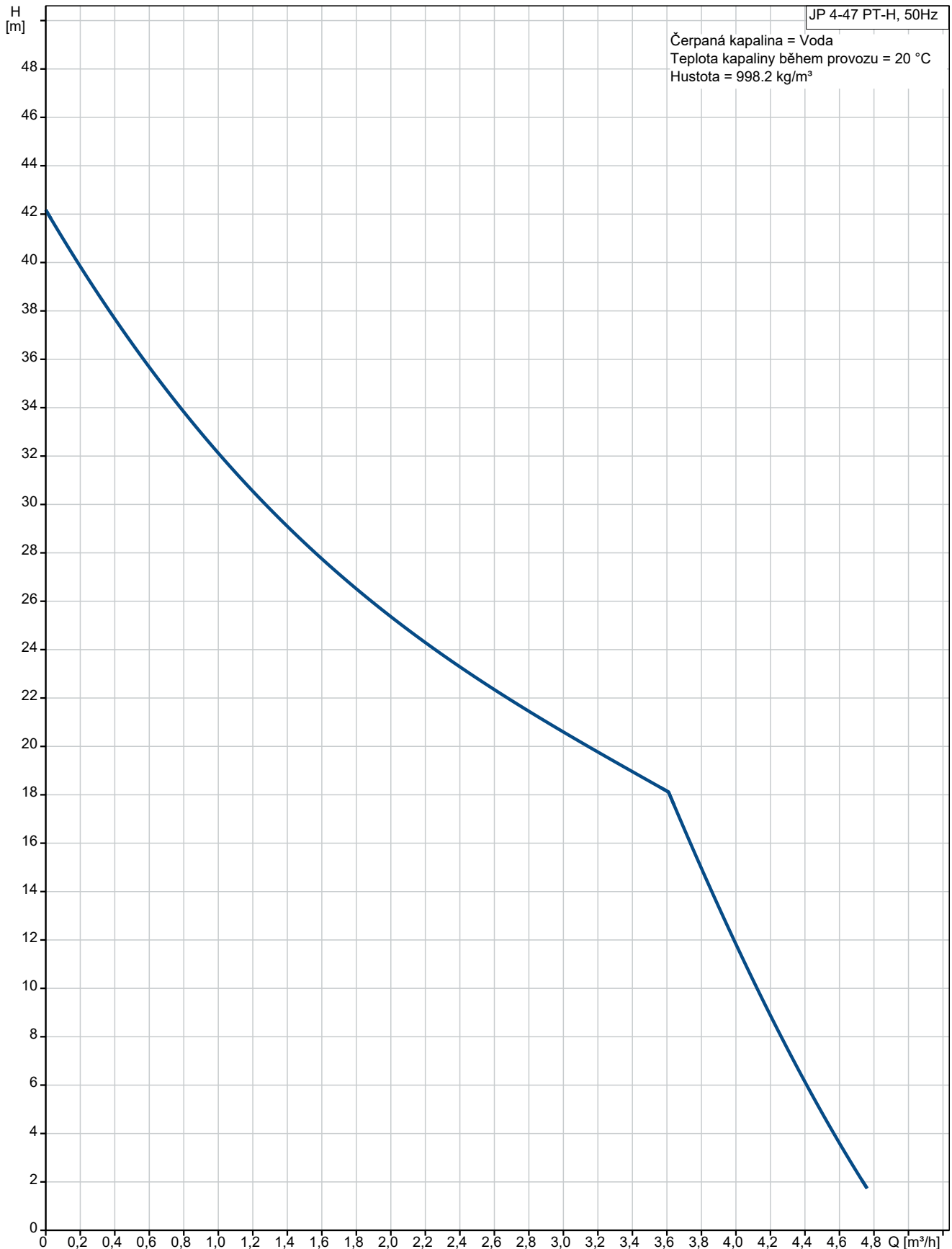
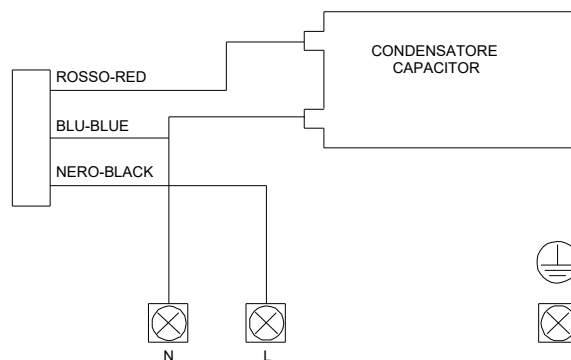
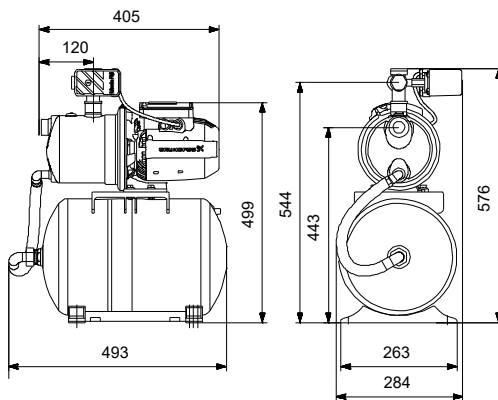
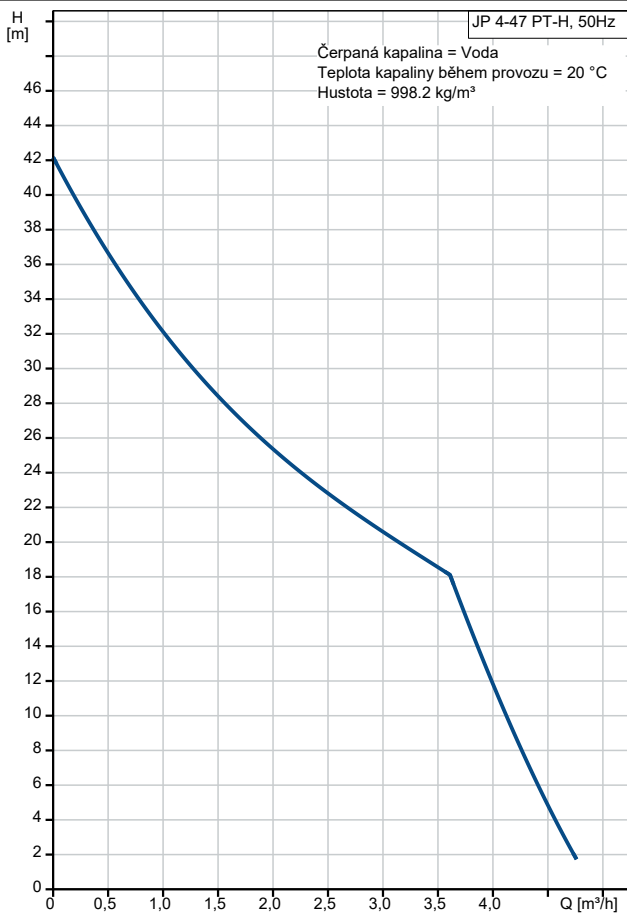


Počet	Popis
1	<p>Název produktu: Grundfos JP 4-47 PT-H se skládá z čerpadla Grundfos JP, tlakového spínače, manometru a horizontální membránové tlakové nádoby Grundfos GT-H o objemu 20 nebo 60 litrů. Posilovací sada je vybavena dvojitým vývodem pro snadnou instalaci a tlakovou nádobou pro snížení vodních rázů v potrubí.</p>  <p>Pozn.: obr. výrobku se může lišit od skuteč. výrobku</p> <p>Výrobní č.: 99463875</p> <p>JP 4-47 PT-H poskytuje komfort konstantního tlaku vody s automatickým startem a zastavením. Čerpadlo je řízeno tlakovým spínačem a tlakovou nádobou, čímž je zajištěno optimální spuštění/zastavení čerpadla dle potřeby. Tlaková nádrž redukuje počet startů čerpadla, protože menší odběry vody mohou být pokryty tlakovou nádobou. Vypínací tlak je nastaven na 2,2 bar.</p> <p>Konstrukce je postavená na antikorozních materiálech pro zajištění dlouhé životnosti. Tato posilovací sada zajišťuje optimální samonasávací vlastnosti s možností sání až z hloubky 8 metrů.</p> <p>Čerpadlo JP má zabudovanou tepelnou ochranu, která okamžitě zastaví čerpadlo v případě přehřátí.</p>

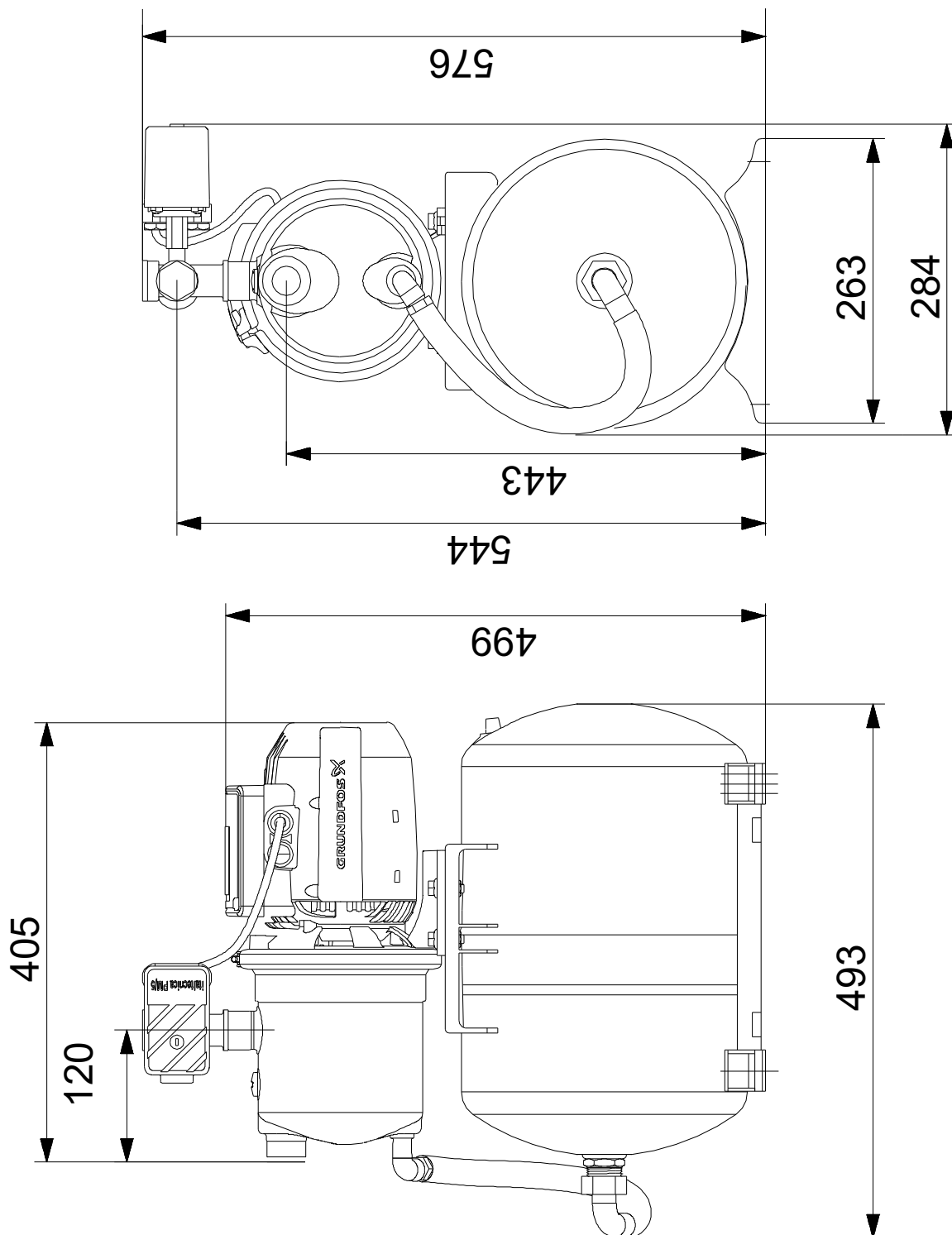
99463875 JP 4-47 PT-H BBVP 50 Hz



Popis	Hodnota
Všeobecná informace:	
Název výrobku:	JP 4-47 PT-H BBVP
Objednávací číslo:	99463875
EAN kód:::	5713829542457
Techn.:	
Jmenovitý průtok:	4 m ³ /h
Jmen. dopravní výška:	41 m
Primární ucpávka:	BBVP
Schválení:	CE, EAC
Toleranční pásmo křivky:	ISO9906:2012 3B
Nastavitelný startovací tlak:	Y
Zapínací tlak:	1.0 - 5.0 bar
Jmenovitá rychlost:	2800 ot/min
Materiály:	
Těleso čerpadla:	Stainless steel
Těleso čerpadla:	EN 1.4301
Těleso čerpadla:	AISI 304
Oběžné kolo:	Kompozit
Instalace:	
Min. teplota okolí:	0 °C
Maximum ambient temperature:	40 °C
Maximální provozní tlak:	PN 6 bar
Sací hrdlo:	G 1
Výtlačné hrdlo:	G 1
Kapalina:	
Čerpaná kapalina:	Voda
Rozsah teploty kapaliny:	0 .. 40 °C
Vybraná teplota kapaliny:	20 °C
Hustota:	998.2 kg/m ³
Elektrické údaje:	
Příkon - P1:	850 W
Frekvence el. sítě:	50 Hz
Jmenovité napětí:	1 x 230 V
Jmenovitý tlak:	3.8 A
Rozběhový elektrický proud:	11.3 A
Velikost kondenzátoru - provoz:	13 µF/450 V
Krytí (IEC 34-5):	IP44
Třída izolace (IEC 85):	F
Délka kabelu:	1.5 m
Typ kabelové koncovky:	SCHUKO
Nádrž:	
Objem tlakové nádoby:	20 l
Jiné:	
Čistá hmotnost:	14 kg
Hrubá hmotnost:	17 kg
Finské číslo LVI:	4732540
Norské číslo NRF:	9040044

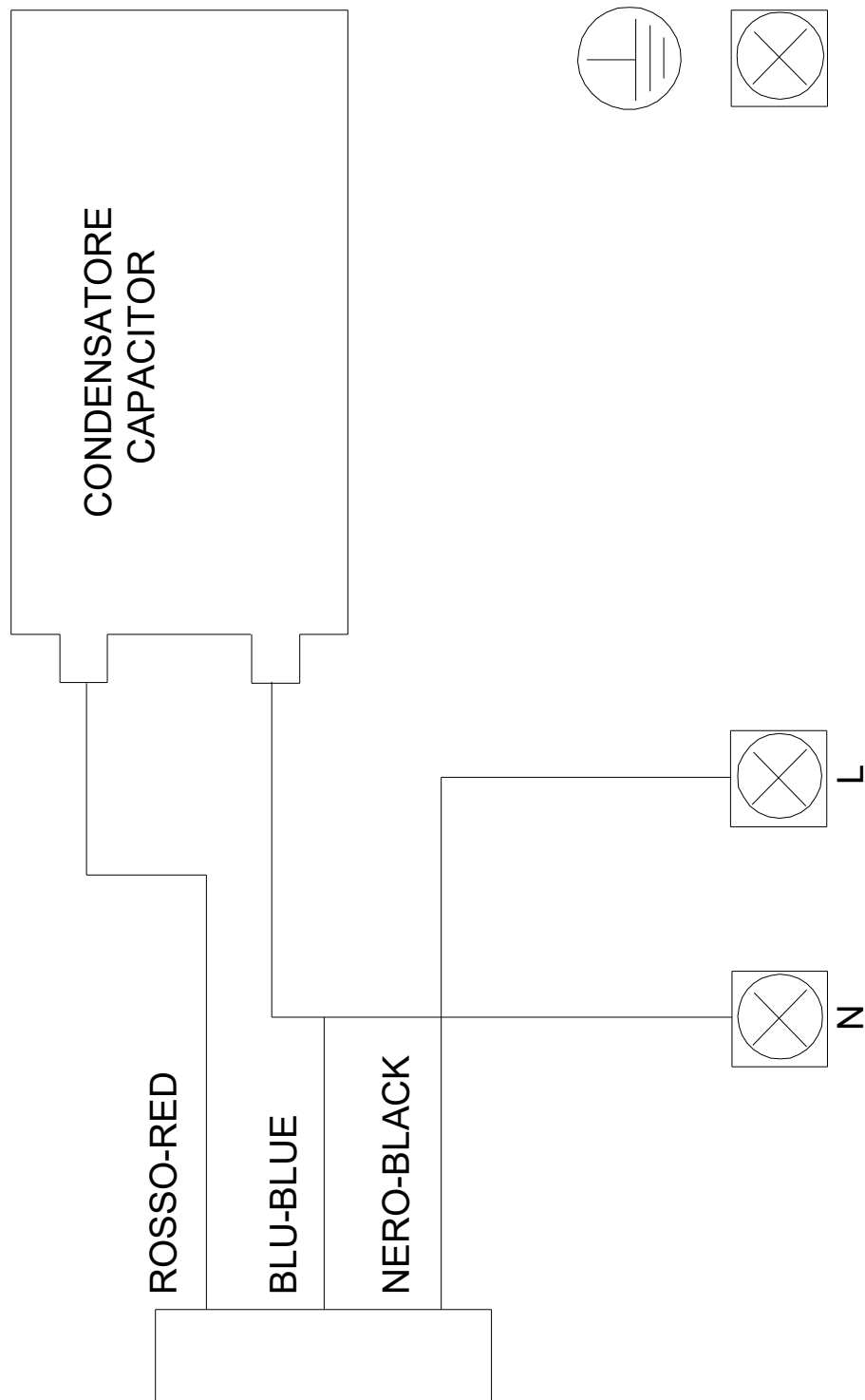


99463875 JP 4-47 PT-H BBVP 50 Hz



Poznámka! Všechny jednotky musí být v[mm] jestliže není uvedeno jinak.
Poznámka: tento zjednodušený rozměrový náčrtek nezobrazuje všechny detaily.

99463875 JP 4-47 PT-H BBVP 50 Hz



Upozornění! Všechny jednotky jsou v [mm], pokud není uvedeno jinak!