

# NOVAZONE VALVE

## ZÓNOVÝ VENTIL



Částečná podoba.

Kontrola průtoku pro různé kapaliny v topných, klimatizačních s chladicích systémech

### POPIS

Zónový ventil s elektromotorickým pohonem a vratnou pružinou pro kontrolu okruhů v topných, chladicích a klimatizačních systémech. Jednotlivé zóny nebo zařízení v systému tudíž jsou či nejsou zásobovány médiem v závislosti na nastavení průchodnosti ventilu (otevřeno/zavřeno u 2-cestné a přepínání u 3-cestné verze). Páčka pro ruční pohon. Evidentní poloha ventilu. Těsnění vřetene ze dvou sériových O-kroužků. Spektrum použití různé kapaliny (voda, směsi glykolu).

### INSTALACE

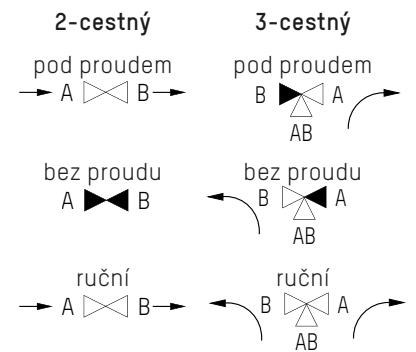
Instalace je libovolná. Pouze nutno dodržovat směr průtoku média.

### FUNKCE

Přechod tělesa ventilu z původní do koncové polohy je iniciován 1-pólovým kontaktem (např. termostat, spínač atd.) V režimu bez napětí vrátí pružina ventil do původní polohy. Zónový ventil NovaZone Valve nelze zastavit v mezipoloze.

### VÝHODY

- Krátký spínací interval (max. 20 sekund)
- Páčka pro ruční ovládání
- Nízké nároky na údržbu
- Evidentní poloha ventilu
- Pro vodu, topná voda, směsi glykol/voda
- Nadaje się do systemów solarnych do 160 ° C

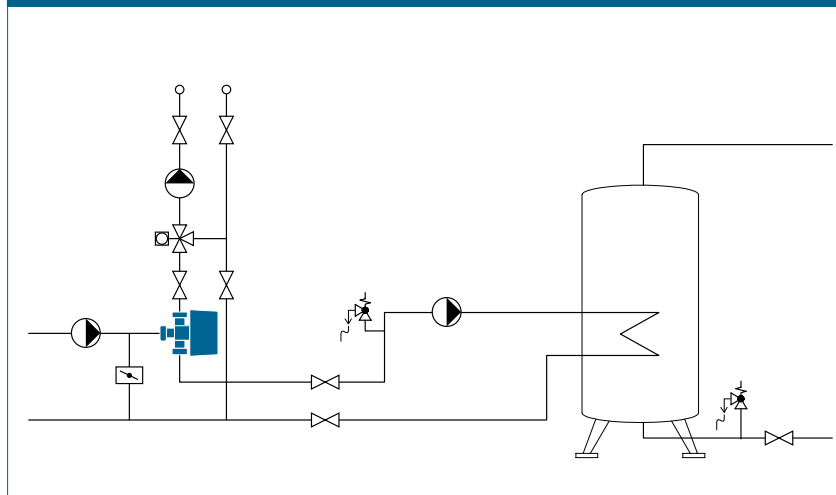


### URČENO PRO OBJEKTY

Pro montáž potrubí do chladicích a s pitnou vodou:

- bytová výstavba, sídliště s rodinnými domy, vícegenerační rodinné domy
- domovy a nemocnice
- správní budovy a stavby v oblasti služeb
- hotely a restaurace / komerční kuchyně
- školy a tělocvičny / sportovní zařízení
- komerční a průmyslové stavby
- zařízení s částečným využitím jako kasárna, kempy

### PROJEKČNÍ SCHÉMA



# NOVAZONE VALVE | ZÓNOVÝ VENTIL

## SPECIFIKACE

Viz [www.taconova.com](http://www.taconova.com)

## TECHNICKÉ ÚDAJE

### Obecně

- provozní režim: bez proudu zavřeno
- okolní teplota: do 60 °C

### Pohon

- okolní teplota: do 60 °C
- provozní napětí: 230 V ( $\pm 10\%$ ) 50 Hz
- spotřeba energie: 6 W
- ochranný mód IP 20
- symbol konformity CE
- délka kabelu 1 m
- otevírací interval: ca 12 Sek.
- uzavírací interval: ca 5 Sek.

### Těleso ventilu

- max. provozní teplota  $T_{B,max}$ : 160 °C
- max. provozní tlak  $P_{B,max}$ : 10 bar
- teplota média: -20 – 160 °C
- těsnění vřetene: těsnění pouzdra vřetene pomocí dvou sériových O-kroužků

### Materiál

- pouzdro: mosaz
- pádlo: EPDM

### Průtoková média

- topná voda (VDI 2035); SWKI BT 102-01; ÖNORM h 5195-1)
- vodní směsi s obvyklými antikorozičními a nemrznoucími přísadami do 50 %

## TABULKA TYPŮ

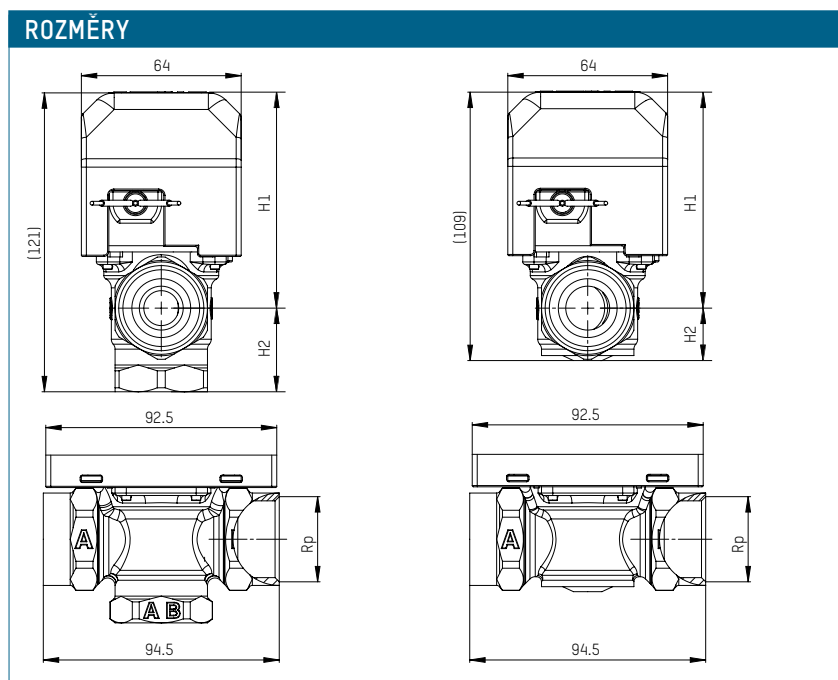
**NovaZone Valve 2way** | 2-cestný zónový ventil s elektromotorickým pohonem a vratnou pružinou, standardní verze pro teplotu média -20 – 160 °C  
funkce: otevř./zavř.

Obj. č.	napětí	DN	Rp	$K_{vs}$ m <sup>3</sup> /h	$\Delta p$ max (bar)
256.5242.999S	230 V	15	½"	3600 l/h	1,4
256.5243.999S	230 V	20	¾"	6200 l/h	0,7
256.5244.999S	230 V	25	1"	6200 l/h	0,7

**NovaZone Valve 3way** | 3-cestný zónový ventil s elektromotorickým pohonem a vratnou pružinou, standardní verze pro teplotu média -20 – 160 °C  
funkce: přepínání

Obj. č.	napětí	DN	Rp	$K_{vs}$ m <sup>3</sup> /h	$\Delta p$ max (bar)
256.5342.999S	230 V	15	½"	4000 l/h	1,4
256.5343.999S	230 V	20	¾"	6400 l/h	0,7
256.5344.999S*	230 V	25	1"	8800 l/h	0,5

\* vyšší  $k_{vs}$



## TABULKA ROZMĚRŮ

Vhodné pro	H	H1	H2
všechny DN 15 2-cestné průtokové ventily	109	87	22
všechny DN 20 2-cestné průtokové ventily	109	87	22
všechny DN 25 2-cestné průtokové ventily	109	87	22
všechny DN 15 3-cestné průtokové ventily	121	87	34
všechny DN 20 3-cestné průtokové ventily	121	87	34
všechny DN 25 3-cestné průtokové ventily	121	87	34

