

## Datový list: Yonos MAXO 100/0,5-12 PN6

### Hydraulické údaje

|                                    |                        |
|------------------------------------|------------------------|
| Maximální provozní tlak $P_N$      | 6 bar                  |
| Dopravní výška $H_{max}$           | 12,0 m                 |
| Čerpací výkon $Q_{max}$            | 56,0 m <sup>3</sup> /h |
| Minimální výška přítoku při 50 °C  | 7,0 m                  |
| Minimální výška přítoku při 95 °C  | 15,0 m                 |
| Minimální výška přítoku při 110 °C | 23,0 m                 |
| Min. teplota média $T_{min}$       | -20 °C                 |
| Max. teplota média $T_{max}$       | 110 °C                 |
| Min. okolní teplota $T_{min}$      | -20 °C                 |
| Max. okolní teplota $T_{max}$      | 40 °C                  |

### Materiály

|                  |                 |
|------------------|-----------------|
| Skříň čerpadla   | Cast iron       |
| Oběžné kolo      | PP-LGF50        |
| Hřídel           | Stainless steel |
| Materiál ložiska | Uhlíkový grafit |

### Informace k umístění objednávky

|                            |                           |
|----------------------------|---------------------------|
| Značka                     | Wilo                      |
| Název výrobku              | Yonos MAXO 100/0,5-12 PN6 |
| Číslo EAN                  | 4048482407975             |
| Číslo výrobku              | 2120660                   |
| Hmotnost netto cca $m$     | 33 kg                     |
| Hmotnost brutto cca $m$    | 36,9 kg                   |
| Délka včetně obalu         | 600 mm                    |
| Výška včetně obalu         | 400 mm                    |
| Šířka včetně obalu         | 525 mm                    |
| Vlastnost balení           | Přepravní obal            |
| Druh balení                | Karton                    |
| Minimální objem objednávky | 1                         |

### Údaje o motoru

|                                   |   |
|-----------------------------------|---|
| Index energetické účinnosti (EEI) | 0,20  |
| Síťová přípojka                   | 1~230 V ±10%, 50/60 Hz                              |
| Jmenovitý proud $I_N$             | 0,30 A  |
| Jmenovitý proud $I_N$             | 6,80 A  |
| Min. otáčky $n_{min}$             | 900 ot./min   |
| Max. otáčky $n_{max}$             | 3300 ot./min  |
| Příkon (min) $P_{1 min}$          | 40,0 W  |
| Příkon $P_{1 max}$                | 1550,0 W  |
| Rušivé vyzařování                 | EN 61800-3;2004+A1;2012 / obytné prostředí (C1)     |
| Odolnost proti rušení             | EN 61800-3;2004+A1;2012 / průmyslové prostředí (C2) |
| Šroubení kabelu                   | 2 x M20x1.5   |
| Izolační třída                    | F   |
| Třída krytí                       | IPX4D   |

### Rozměry pro instalaci

|                                       |        |
|---------------------------------------|--------|
| Přípojka trubky na výtlaku $DN_d$     | DN 100 |
| Přípojka trubky na straně sání $DN_s$ | DN 100 |
| Konstrukční délka $l_0$               | 360 mm |

## Text pro výběrová řízení: Yonos MAXO 100/0,5-12 PN6

Vysoce účinné čerpadlo Wilo-Yonos MAXO

elektronicky řízené,

Mokroběžné oběhové čerpadlo, synchronní motor podle technologie ECM a integrovaná regulace výkonu pro plynulou regulaci rozdílu tlaku. Použitelné pro všechna topná, větrací a klimatizační zařízení.

Sériově s:

- Předvolitelné způsoby regulace umožňující optimální přizpůsobení zatížení:  $\Delta p$ -c (diferenční tlak konstantní),  $\Delta p$ -v (diferenční tlak variabilní)
- 3 stupně otáček ( $n$  = konstantní)
- Indikace LED pro nastavení požadované hodnoty a zobrazení chybových hlášení
- Elektrické připojení konektorem Wilo
- Poruchová kontrolka a kontakt pro souhrnné hlášení poruchy

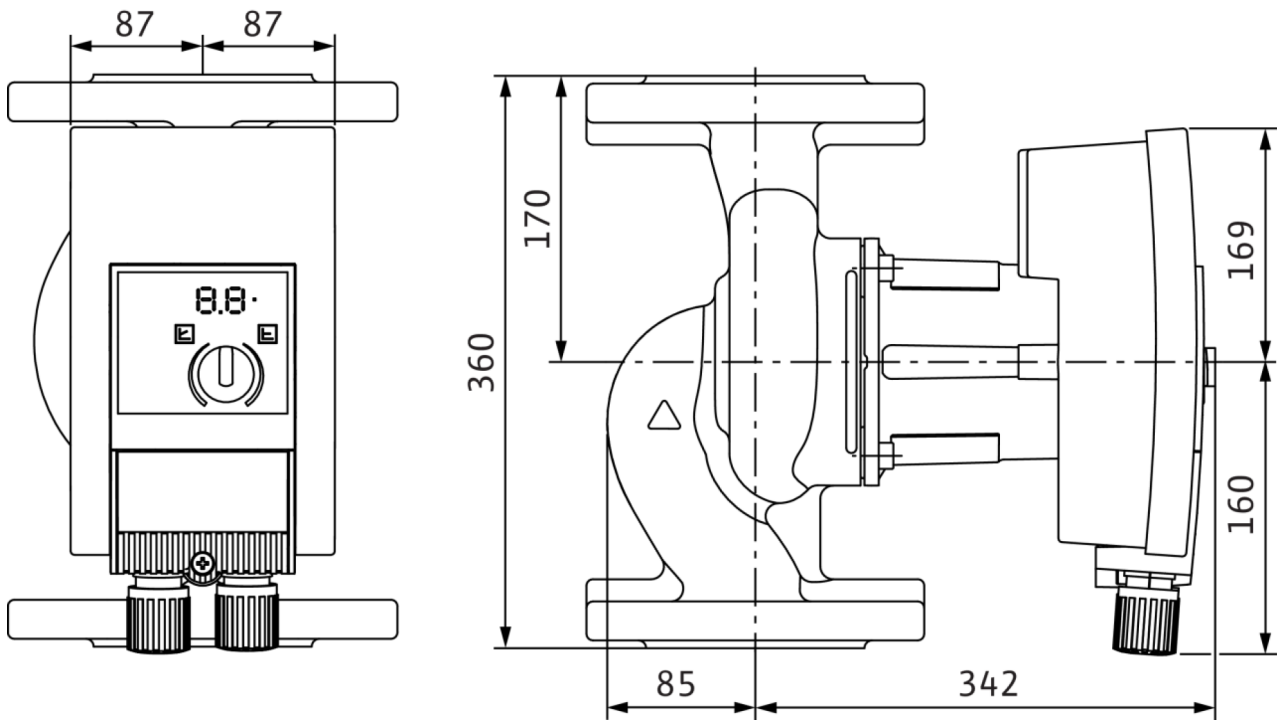
U přírubových čerpadel - přírubových provedení:

- Standardní provedení pro čerpadla DN 32 až DN 65: Kombinovaná příruba PN 6/10 (příruba PN 16 dle EN 1092-2) pro protipřírubu PN 6 a PN 16
- Standardní provedení pro čerpadla DN 80 / DN 100: Příruba PN 6 (dimenzovaná PN 16 dle EN 1092-2) pro protipřírubu PN 6

| Provozní údaje                     |                           | Údaje o motoru                       |   |
|------------------------------------|---------------------------|--------------------------------------|---|
| Čerpané médium                     | Water                     | Index energetické účinnosti (EEI)    | 0.20  |
| teplota média $T$                  | -20 °C                    | Rušivé vyzařování                    | EN 61800-3;2004+A1;2012 / obytné prostředí (C1)     |
| okolní teplota $T$                 | -20 °C                    | Odolnost proti rušení                | EN 61800-3;2004+A1;2012 / průmyslově prostředí (C2) |
| Maximální provozní tlak $PN$       | 6 bar                     | Síťová přípojka                      | 1-230 V, 50/60 Hz                                   |
| Minimální výška přítoku při 50 °C  | 7,0 m                     | Příkon $P_{1\max}$                   | 1550,0 W  |
| Minimální výška přítoku při 95 °C  | 15,0 m                    | Min. otáčky $n_{\min}$               | 900 ot./min   |
| Minimální výška přítoku při 110 °C | 23,0 m                    | Max. otáčky $n_{\max}$               | 3300 ot./min  |
|                                    |                           | Třída krytí motoru                   | IPX4D   |
|                                    |                           | Šroubení kabelu                      | 2 x M20x1.5   |
| Materiály                          |                           | Rozměry pro instalaci                |   |
| Skříň čerpadla                     | Cast iron                 | Přípojka trubky na straně sání $DNs$ | DN 100  |
| Oběžné kolo                        | PP-LGF50                  | Přípojka trubky na výtlaku $DNd$     | DN 100  |
| Hřídel                             | Stainless steel           | Konstrukční délka $l0$               | 360 mm  |
| Materiál ložiska                   | Uhlíkový grafit           |                                      |   |
| Informace k umístění objednávky    |                           |                                      |   |
| Značka                             | Wilo                      |                                      |   |
| Název výrobku                      | Yonos MAXO 100/0,5-12 PN6 |                                      |   |
| Hmotnost netto cca $m$             | 33 kg                     |                                      |   |
| Číslo výrobku                      | 2120660                   |                                      |   |

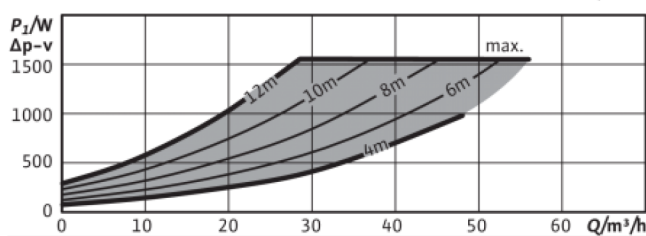
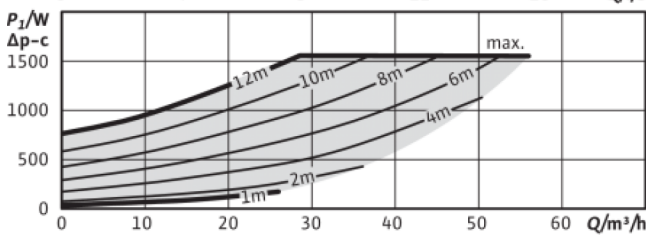
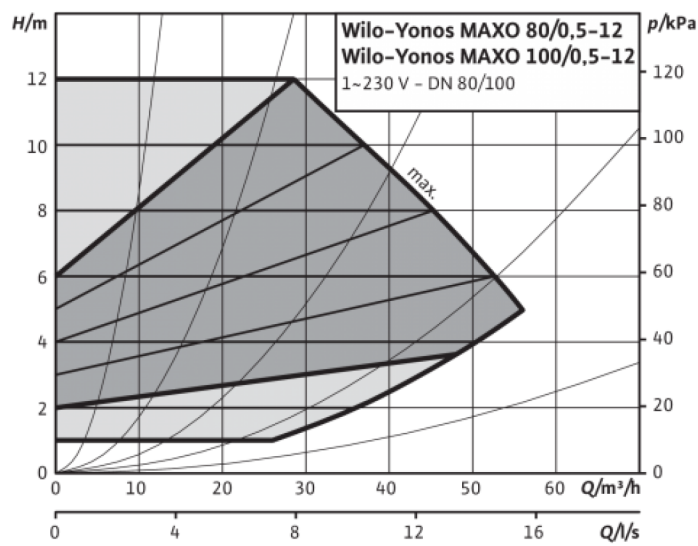
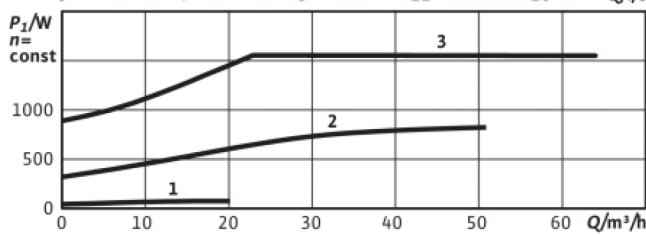
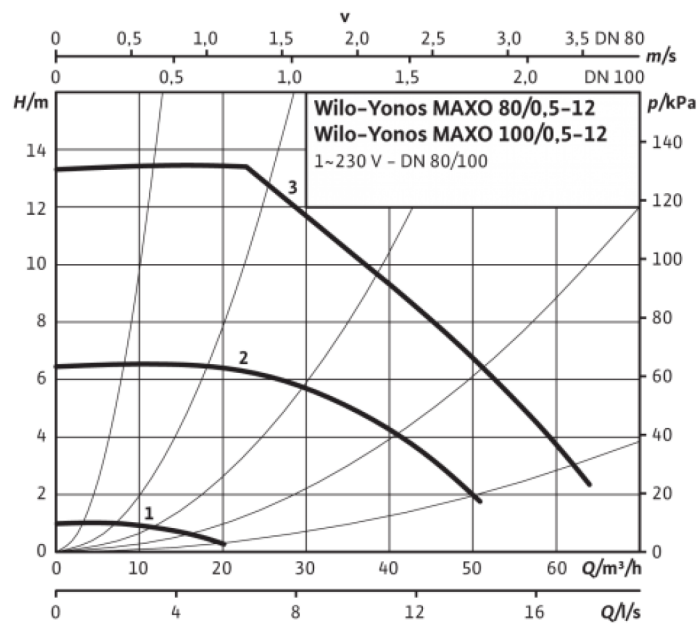
**Rozměry a rozměrové výkresy: Yonos MAXO 100/0,5-12 PN6**

Yonos MAXO 100/0,5-12



## Charakteristiky: Yonos MAXO 100/0,5-12 PN6

Yonos MAXO 80/0,5-12



## Schéma zapojení svorkovnice: Yonos MAXO 100/0,5-12 PN6

1~230V, 50/60 Hz

1~ 230 V, 50/60 Hz

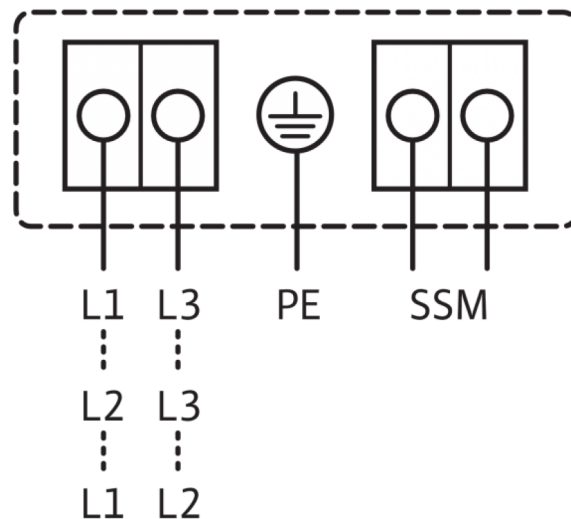


SSM:

Standard: 1~230 V, 50/60 Hz

Volitelně: 3~230 V, 50/60 Hz

3~230 V, 50/60 Hz



Souhrnné poruchové hlášení

(rozpínací kontakt dle VDI 3814, zatížitelnost 1 A, 250 V ~)