

NOVAMIX STANDARD

TERMOSTATICKÝ SMĚŠOVACÍ VENTIL



W270

VÝHODY

- Konstantní teplota užitkové vody v místě odběru
- Automatická funkce bez pomocné energie
- Plynulé nastavení požadované teploty vody ve dvou rozmezích 20-40 °C / 30-70 °C
- Ochrana proti opatření, provedení NovaMix Standard 70 FS s hermetickým uzávěrem
- Ochranná vrstva pouzdra proti tvorbě vodního kamene
- Použití pro plošné vytápění a při nabíjení zásobníku kotlem na tuhá paliva

Omezují a udržují konstantní teplotu smíšeného média v systému.

POPIS

Samočinné termostatické směšovací ventily NovaMix Standard jako centrální směšovací orgán zajišťují konstantní teplotu smíšeného média v místě odběru. Ventily NovaMix Standard lze použít hlavně pro zdravotnické instalace jako regulační prvek k redukci teploty užitkové vody ze zásobníkových ohřívačů. Další možná využití jsou v oblastech, kde je vyžadována konstantní teplota smíšené vody. Např. jako směšovací prvek s konstantní teplotou u plošného vytápění a při nabíjení zásobníků kotly na tuhá paliva.

INSTALACE

Libovolná.

FUNKCE

Standardní provedení:

Termostatický prvek a zpětná pružina udržují konstantní teplotu mixu v místě odběru.

Díky konstrukci směšovače je náboj termostatu snadno vyměnitelný v případě, že dojde ke snížení výkonu v důsledku běžného opotřebení.

NovaMix Standard 70 / 40 FS (Fail Safe):

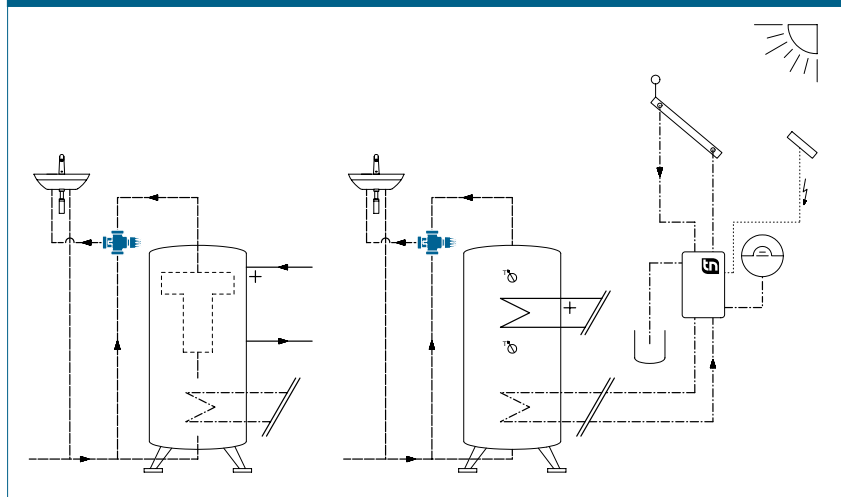
V případě výpadku studené vody je přívod horké vody automaticky přerušena a hermeticky uzavřena.

URČENO PRO OBJEKTY

Pro instalace potrubí v oblastech s pitnou vodou a vytápění:

- bytové domy, sídliště s rodinnými domy, vícegenerační rodinné domy
- domovy a nemocnice
- správní budovy a stavby v oblasti služeb
- hotely a restaurace / komerční kuchyně
- školy a tělocvičny / sportovní zařízení
- komerční a průmyslové stavby

PROJEKČNÍ SCHÉMA



NOVAMIX STANDARD | TERMOSTATICKÝ SMĚŠOVACÍ VENTIL

SPECIFIKACE

Viz www.taconova.com

TECHNICKÉ ÚDAJE

Obecně

- max. provozní teplota $T_{B_{max}}$ regulovatelný rozsah teploty, hodnoty k_{vs} a rozměry dle aktuálních tabulek
- max. prov.teplota $T_{B_{max}}$ se zp.kl.: 90 °C
- max. provozní tlak $P_{B_{max}}$: 10 bar
- min. provozní tlak: 0,5 bar
- max.pracovní tlak dynamicky: 5 bar
- max. plynulý vstupní tlakový rozdíl: 2 bar
- stabilita teploty mixu: max 3 K (při změně teploty horké vody 15 K)
- uzavírací funkce při výpadku studené vody
- třída hlučnosti 2
- montážní poloha: libovolná

Materiál

- pouzdro a vnitřní části: mosaz EZB
- těsnění: EPDM
- pouzdro s vrstvou proti usazování vodního kamene

Průtoková média

- topná voda (VDI 2035); SWKI BT 102-01; ÖNORM h 5195-1)
- pitná voda (DIN 1988-200)

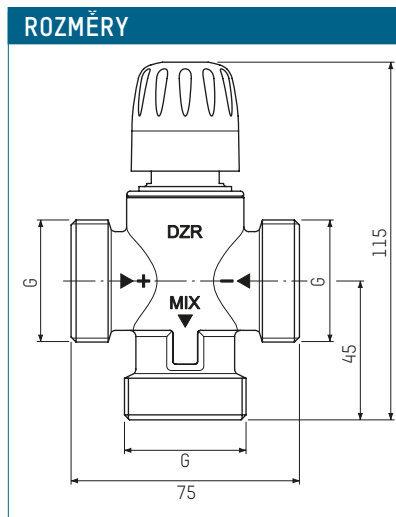
Speciální aplikace

- funkce typu diverting možná (průtok přes směšovací bránu)

SCHVÁLENÍ / CERTIFIKÁTY

- SVGW (do 31/10/2019), ACS, KTW, W270

ROZMĚRY



TABULKA TYPŮ

NovaMix Standard 70 / 40 | Termostatický směšovací ventil pro zásobníkové ohříváče vody

Obj.č.	DN	G	Rozsah regulace	$T_{B_{max}}$	E (l/min)	k_{vs}^1	k_{vs}^2
252.6003.104	20	1"	30 – 70 °C	100 °C	39	1,9	1,65
252.6003.330*	20	1"	30 – 70 °C	100 °C	39	1,9	1,65
252.6004.104	25	1 1/4"	30 – 70 °C	100 °C	53	2,6	2,25
252.6023.104	20	1"	20 – 40 °C	80 °C	39	1,9	1,65
252.6024.104	25	1 1/4"	20 – 40 °C	80 °C	53	2,6	2,25

* S vestavěnými zpětnými klapkami

NovaMix Standard 70 FR (Fast Response) | Termostatický směšovací ventil pro průtokové ohříváče vody

Obj.č.	DN	G	Rozsah regulace	$T_{B_{max}}$	E (l/min)	k_{vs}^1	k_{vs}^2
252.6043.104	20	1"	30 – 70 °C	100 °C	22	1,1	0,7

NovaMix Standard 70 FS (Fail Safe) | termostatický směšovací ventil

Speciální provedení s ochranou proti opaření, hermetické uzavření při výpadku studené vody pro zásobníkové ohříváče vody

Obj.č.	DN	G	Rozsah regulace	$T_{B_{max}}$	E (l/min)	k_{vs}^1	k_{vs}^2
252.6003.107	20	1"	30 – 70 °C	100 °C	39	1,9	1,65
252.6004.107	25	1 1/4"	30 – 70 °C	100 °C	53	2,6	2,25

E = kapacita mixu při $\Delta p = 1,5$ bar

k_{vs}^1 = bez zpětné klapky

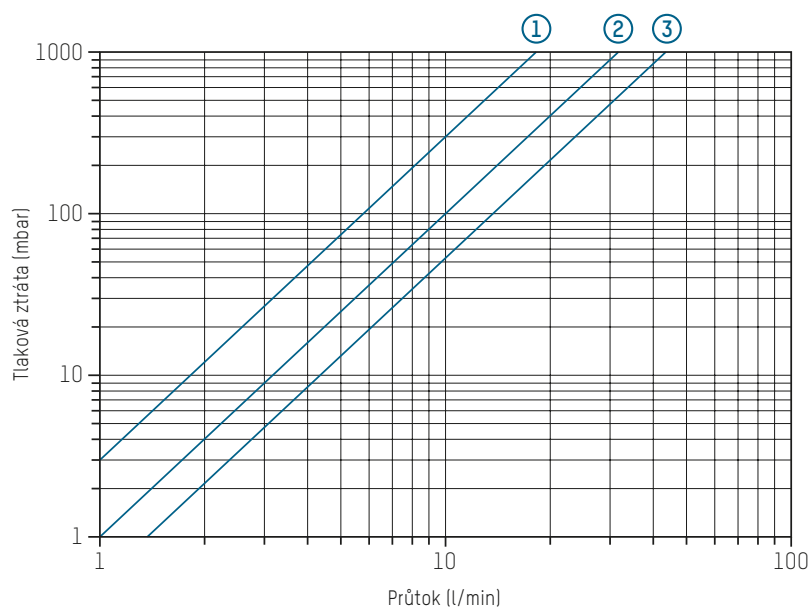
k_{vs}^2 = se zpětnou klapkou

NOVAMIX STANDARD | TERMOSTATICKÝ SMĚŠOVACÍ VENTIL

POZNÁMKA

V brožuře „NOVAMIX, SORTIMENT - NOVÉ OBLASTI POUŽITÍ“ naleznete další informace pro různé oblasti využití směšovacích ventilů Taconova.

DIAGRAM TLAKOVÉ ZTRÁTY



- 1 252.6043.104
- 2 252.6003.104 | 252.6023.104 | 252.6003.107
- 3 252.6004.104 | 252.6024.104 | 252.6004.107

PŘÍSLUŠENSTVÍ



IZOLAČNÍ POUZDRO

Obj.č.	DN
296.2326.000	20
296.2327.000	25



ZPĚTNÉ KLAPKY

$T_{B \max}$: 95 °C, $P_{B \max}$: 10 bar

pro vložení do šroubení na vstupu studené a horké vody

Obj.č.	vhodné pro Obj.č.
296.5203.003	252.6003.XXX 252.6023.104 252.6043.104
296.5204.003	252.6004.XXX 252.6024.104

ŠROUBENÍ

Různá vhodná šroubení naleznete v katalogu Sortiment a v Ceníku.

NÁHRADNÍ SOUČÁSTKY



TERMOSTATICKÝ PRVEK S REGULAČNÍM PÍSTEM

Obj.č.	Teplotní rozsah
298.5263.000	20 – 40 °C pro NovaMix Standard 40
298.5262.000	30 – 70 °C pro NovaMix Standard 70/70 FR
298.5264.109	30 – 70 °C pro NovaMix Standard 70 FS

KONTAKT

TACONOVA.COM

Taconova GmbH | Business Centrum, Kostelecká 879/59 | CZ-19600 Praha-9 Čakovice
T: +420 283 930 810 | F: +420 266 310 386 | cesko-slovensko@taconova.com | taconova.com