

## Elektromagnetický ventil z nerezové oceli SS1000 Velikosti (G3/8", G1/2", G3/4", G1", G1 1/4", G1 1/2", G2")

### VLASTNOSTI

- Široký rozsah tlaku, průtok u a velikostí.
- Použití s filtrem.
- Ventil může být montován v jakékoli poloze, aniž by to ovlivnilo jeho funkci.
- Cívka by měla být ve svislé poloze
- Nevyžaduje žádný tlakový rozdíl.
- Vhodný pro neagresivní kapaliny (voda, lehké oleje a další...), plyny (vzduch, vnitřní plyny a další...)

### ELEKTRICKÉ VLASTNOSTI

Zatížení	: ED %100
Třída izolace	: H (180°C)(IEC 85)
Impregnace cívky	: Polyesterové skelné vlákno
Okolní teplota	: -10°C, +60°C
Třída ochrany	: IP65 (ISO 60529); na vyžádání IP68
Elektrické připojení	: DIN 46340 3-pólový konektor (DIN 43650)
Specifikace konektoru	: ISO 4400 / EN 175301-803 Form A, zástrčka (kabel Ø6-8 mm)
Elektrická bezpečnost	: IEC 335
Standardní napájení	: AC 220V 33VA, 220V 56VA, 220V 70VA, 220V 20VA, 110V 42VA, 110V 33VA, 24V 48VA, 24V 42VA, DC 24V 48W, 24V 20W, 12V, 52W, 12V 20W, 110V 20W

Další napájení na vyžádání.

Tolerance napětí	: AC -15%, +10% DC -5%, +10%
Frekvence	: 50 Hz (60 Hz...)

Na vyžádání konektor s LED diodou.

V objednávce uveďte požadované napětí cívky.

### MATERIÁLY V KONTAKTU S TEKUTINOU

Tělo	: Nerezová ocel (AISI 316)
Vnitřní součásti	: Nerezová ocel
Těsnění	: EPDM
Clona	: Měď (EN 12735-1)
Sedlo, jádro, pružina	: Nerezová ocel

### MOŽNOSTI

Vnitřní závit: BSP; (na vyžádání NPT)

• Na vyžádání cívka vodná pro ATEX prostředí

### TECHNICKÉ VLASTNOSTI

Max. viskozita	: 5°E (~37cST veya mm <sup>2</sup> /s)
Reakční čas	: Otevřeno: 400 ms – 1600 ms Zavřeno: 1000 ms - 2000 ms

### VLASTNOSTI TĚSNĚNÍ

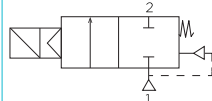
NBR	: -10°C...+80°C
EPDM	: -10°C... +130°C
VITON	: -10°C...+160°C
PTFE	: -10°C...+160°C
RUBY	: -10°C...+160°C

### NORMY

• Standardní připojení trubek G (BSP) (ISO 228-1) a další připojení trubek (NPT (ANSI 1.20.3)) jsou k dispozici na vyžádání.

• Solenoidové ventily TORK 97/23/EC jsou k dispozici pro směšiči o tlakových zařízeních (PED) a 2006/95/ECC pro směšiči pro nízké napětí.

**Poznámka:** Pro více informací navštivte náš katalog.

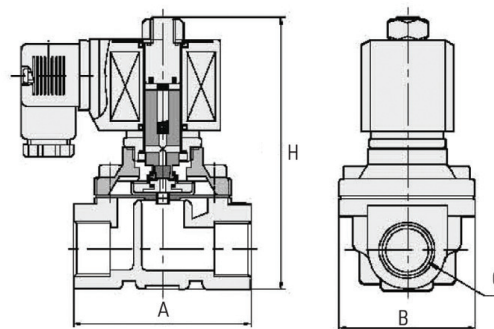


BEZ PROUDU ZAVŘENO

2/2 CESTNÝ

NEPŘÍMO OVLÁDÁNÝ

P=0



Dimenze (mm)

G	A	B	H
3/8"	69	57	106
1/2"	69	57	106
3/4"	73	57	114
1"	99	77,5	121
1 1/4"	112	86,5	150
1 1/2"	123	94	160
2"	168	123	183

Symbol	Typ ventilu	Velikost připojení	Otvor	Tlak min/max		Kv	Těsnění			m	
				Bar	Bar		NBR	Viton	EPDM		kg
	SS1000	G	mm	Bar	Bar	l/min					
	SS1000.02	3/8"	16	0	10	6	69	✓	✓	✓	1,08
	SS1000.03	1/2"	16	0	10	6	69	✓	✓	✓	1,04
	SS1000.04	3/4"	20	0	10	6	108	✓	✓	✓	1,06
	SS1000.05	1"	25	0	10	6	172	✓	✓	✓	1,20
	SS1000.06	1 1/4"	35	0	10	6	345	✓	✓	✓	3,45
	SS1000.07	1 1/2"	40	0	10	6	415	✓	✓	✓	3,35
	SS1000.08	2"	50	0	10	6	690	✓	✓	✓	3,78