

Datový list: Yonos MAXO-Z 40/0,5-8 PN 6/10

Hydraulické údaje

Maximální provozní tlak P_N	10 bar
Max. dopravní výška H	8.50 m
Max. čerpací výkon Q	18.2 m ³ /h
Min. teplota média T_{min}	-20 °C
Max. teplota média T	110 °C
Min. okolní teplota T_{min}	0 °C
Max. okolní teplota T_{max}	40 °C
Max. přípustná tvrdost v cirkulačních systémech užitkové vody	3,57 mmol/l (20 °dH)

Materiály

Skříň čerpadla	Bronze
Oběžné kolo	PPS-GF40
Hřídel	Stainless steel
Materiál ložiska	uhlík, impregnovaný syntetickou pryskyřicí

Informace k umístění objednávky

Značka	Wilo
Název výrobku	Yonos MAXO-Z 40/0,5-8 PN 6/10
Číslo EAN	4048482739823
Číslo výrobku	2175542
Hmotnost netto cca m	11 kg
Hmotnost brutto cca m	13.0 kg
Délka včetně obalu	325 mm
Výška včetně obalu	215 mm
Šířka včetně obalu	305 mm
Vlastnost balení	Přepravní obal
Druh balení	Karton
Minimální objem objednávky	1

Údaje o motoru

Index energetické účinnosti (EEI)	0.20
Síťová přípojka	1~230 V, 50/60 Hz
Jmenovitý výkon motoru P_2	0.20 kW
Jmenovitý proud I_N	1.33 A
Min. otáčky n_{min}	1200 rpm
Max. otáčky n_{max}	4800 rpm
Příkon (min) $P_{1 min}$	10.0 W
Příkon $P_{1 max}$	305.0 W
Rušivé vyzařování	EN 61800-3;2004+A1;2012 / obytné prostředí (C1) EN 61800-3;2004+A1;2012 / průmyslové prostředí (C2)
Odolnost proti rušení	Frekvenční měnič
Regulace otáček	F
Izolační třída	IPX4D
Třída krytí motoru	Interní ochrana proti přehřátí a přetížení
Ochrana motoru	

Rozměry pro instalaci

Přípojka trubky na straně sání DNs	DN 40
Přípojka trubky na výtlaku DNd	DN 40
Konstrukční délka $l0$	220 mm

Text pro výběrová řízení: Yonos MAXO-Z 40/0,5-8 PN 6/10

Vysoce účinné čerpadlo Wilo-Yonos MAXO-Z

elektronicky řízené,

Mokroběžné oběhové čerpadlo, synchronní motor podle technologie ECM a integrovaná regulace výkonu pro plynulou regulaci rozdílu tlaku. Použitelné pro všechny cirkulační systémy pitné vody v průmyslu a technickém zařízení budov.

Sériově s:

- Předvolitelné způsoby regulace umožňující optimální přizpůsobení zatížení: Δp -c (diferenční tlak konstantní), Δp -v (diferenční tlak variabilní)
- 3 stupně otáček (n = konstantní)
- Indikace LED pro nastavení požadované hodnoty a zobrazení chybových hlášení
- Elektrické připojení konektorem Wilo
- Poruchová kontrolka a kontakt pro sběrné poruchové hlášení

U přírubových čerpadel - přírubových provedení:

- Standardní provedení pro čerpadla DN 32 až DN 65: Kombinovaná příruba PN 6/10 (příruba PN 16 dle EN 1092-2) pro protipříruby PN 6 a PN 10

Provozní údaje

Čerpané médium	Water
Maximální provozní tlak PN	10 bar
Max. přípustná tvrdost v cirkulačních systémech užitkové vody	3,57 mmol/l (20 °dH)

Údaje o motoru

Rušivé vyzařování	EN 61800-3;2004+A1;2012 / obytné prostředí (C1)
Odolnost proti rušení	EN 61800-3;2004+A1;2012 / průmyslové prostředí (C2)
Síťová přípojka	1-230 V, 50/60 Hz
Příkon $P_{1\max}$	305.0 W
Max. otáčky n_{\max}	4800 rpm
Jmenovitý proud I_N	1.33 A
Třída krytí motoru	IPX4D
Šroubení kabelu	2 x M20x1.5

Materiály

Skříň čerpadla	Bronze
Oběžné kolo	PPS-GF40
Hřídel	Stainless steel
Materiál ložiska	uhlík, impregnovaný syntetickou pryskyřicí

Rozměry pro instalaci

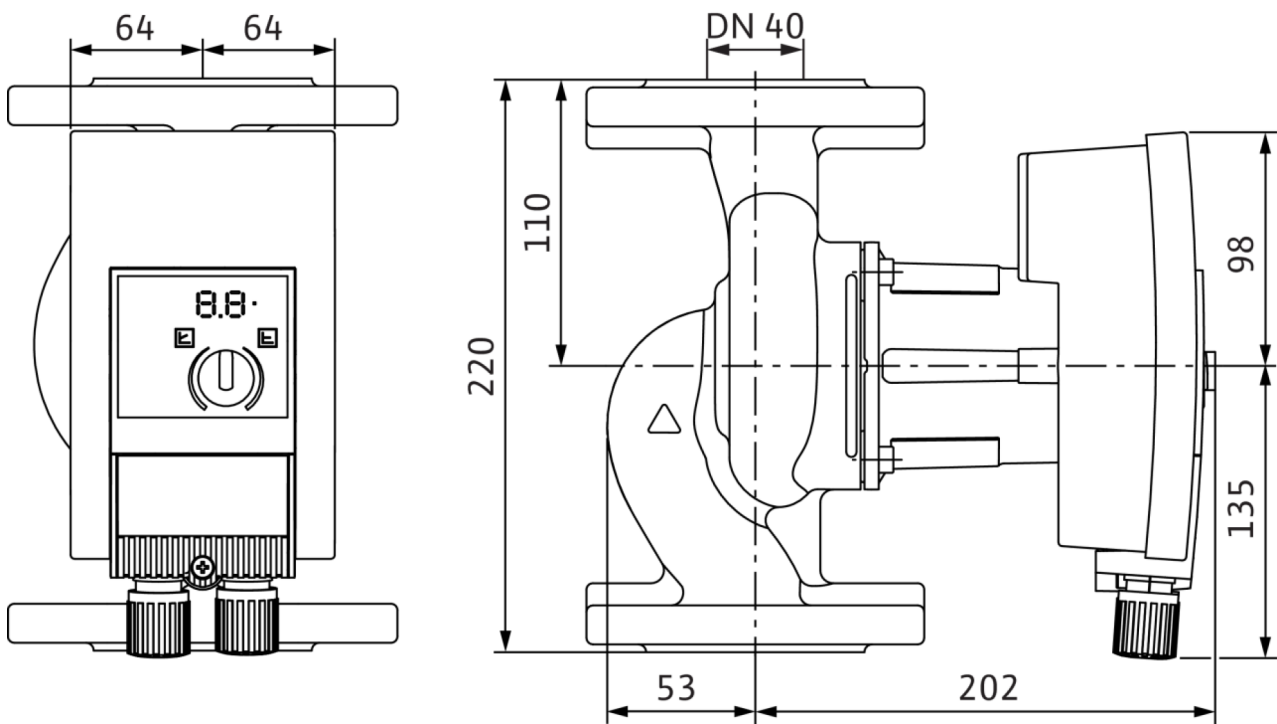
Přípojka trubky na straně sání DNs	DN 40
Přípojka trubky na výtlačku DNd	DN 40
Konstrukční délka $l0$	220 mm

Informace k umístění objednávky

Značka	Wilo
Název výrobku	Yonos MAXO-Z 40/0,5-8 PN 6/10
Hmotnost netto cca m	11 kg
Číslo výrobku	217542

Rozměry a rozměrové výkresy: Yonos MAXO-Z 40/0,5-8 PN 6/10

Yonos MAXO



Charakteristiky: Yonos MAXO-Z 40/0,5-8 PN 6/10

Yonos MAXO-Z 40/0,5-8

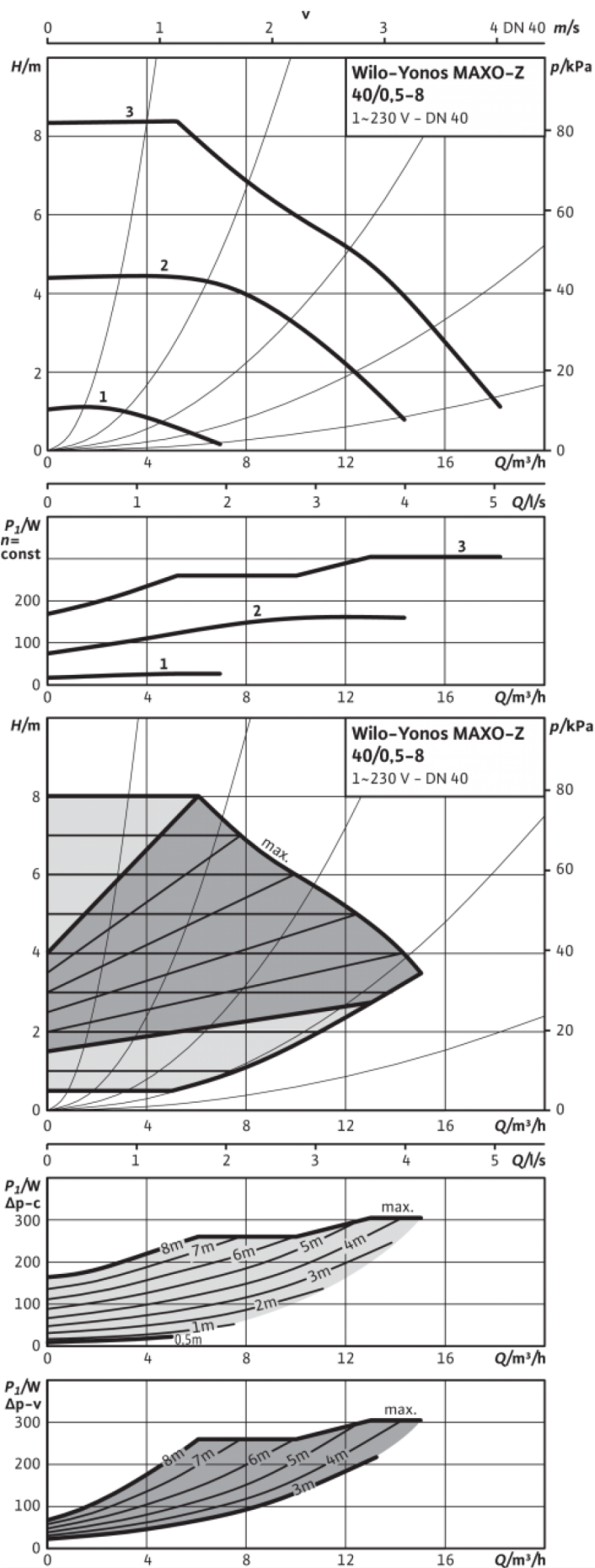


Schéma zapojení svorkovnice: Yonos MAXO-Z 40/0,5-8 PN 6/10

1~230V, 50/60 Hz

1~ 230 V, 50/60 Hz

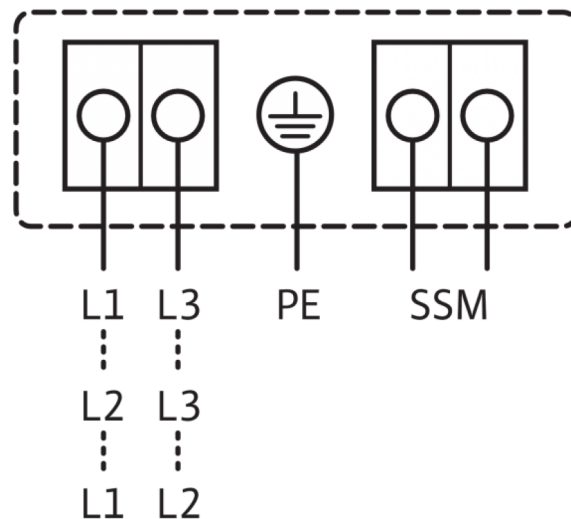


SSM:

Standard: 1~230 V, 50/60 Hz

Volitelně: 3~230 V, 50/60 Hz

3~230 V, 50/60 Hz



Souhrnné poruchové hlášení

(rozpínací kontakt dle VDI 3814, zatížitelnost 1 A, 250 V ~)