

## Datový list: Yonos PICO 30/1-8

### Hydraulické údaje

Maximální provozní tlak $P_N$	10 bar
Max. dopravní výška $H$	8.00 m
Max. čerpací výkon $Q$	4.8 m <sup>3</sup> /h
Minimální výška přítoku při 50 °C	0.5
Minimální výška přítoku při 95 °C	3
Minimální výška přítoku při 110 °C	10
Min. teplota média $T_{min}$	-10 °C
Max. fluid temperature for max. ambient temperature of +25 °C $T$	110 °C
<sup>max</sup> Max. fluid temperature for max. ambient temperature of +40 °C $T$	95 °C
<sup>max</sup> Min. okolní teplota $T_{min}$	-10 °C
Max. okolní teplota $T_{max}$	40 °C

### Materiály

Skříň čerpadla	EN-GJL-200
Oběžné kolo	PP-GF40
Hřídel	1.4122
Materiál ložiska	uhlík, impregnovaný kovem

### Informace k umístění objednávky

Značka	Wilo
Název výrobku	Yonos PICO 30/1-8
Číslo EAN	4048482758534
Číslo výrobku	4215521
Hmotnost netto cca $m$	2 kg
Hmotnost brutto cca $m$	2.4 kg
Délka včetně obalu	194 mm
Výška včetně obalu	105 mm
Šířka včetně obalu	174 mm
Vlastnost balení	Prodejní obal
Druh balení	Karton
Minimální objem objednávky	1

### Údaje o motoru

Index energetické účinnosti (EEI)	0.23
Síťová přípojka	1~230 V ±10%, 50/60 Hz
Min. otáčky $n_{min}$	800 rpm
Max. otáčky $n_{max}$	4800 rpm
Příkon (min) $P_{1,min}$	4.0 W
Příkon $P_{1,max}$	75.0 W
Rušivé vyzářování	EN 61000-6-3
Odolnost proti rušení	EN 61000-6-2
Elektromagnetická kompatibilita	EN 61800-3
Šroubení kabelu	1 x PG11
Izolační třída	F
Třída krytí	IPX2D

### Rozměry pro instalaci

Přípojka trubky na výtlaku $DN_d$	G 2
Přípojka trubky na straně sání $DN_s$	G 2
Konstrukční délka $l_0$	180 mm

## Text pro výběrová řízení: Yonos PICO 30/1-8

Čerpadlo s vysokou účinností Wilo-Yonos PICO, řízené elektronicky. Bezúdržbové mokroběžné oběhové čerpadlo s připojením na závit, se synchronním motorem odolným vůči zablokování podle technologie ECM a s integrovanou elektronickou regulací výkonu pro plynulou regulaci rozdílu tlaku. Použitelné pro všechna topná a klimatizační zařízení. Regulační režim volitelný dle použití při topení radiátory/podlahovém vytápění.

Sériově s:

- Předvolitelné způsoby regulace umožňující optimální přizpůsobení zatížení: Diferenční tlak konstantní ( $\Delta p-c$ ), diferenční tlak variabilní ( $\Delta p-v$ ), konstantní otáčky (3 regulační charakteristiky)
- Integrovaná ochrana motoru
- Indikace LED pro nastavení požadované hodnoty a zobrazení průběžné spotřeby ve wattech
- Automatická deblokační funkce
- Funkce manuálního odvzdušnění prostoru rotoru
- Manuální restart

### Provozní údaje

Čerpané médium	Water
teplota média $T$	-
okolní teplota $T$	-
Maximální provozní tlak $P_N$	10 bar
Minimální výška přítoku při 50 °C	0.5
Minimální výška přítoku při 95 °C	3
Minimální výška přítoku při 110 °C	10

### Materiály

Skříň čerpadla	EN-GJL-200
Oběžné kolo	PP-GF40
Hřídel	1.4122
Materiál ložiska	uhlík, impregnovaný kovem

### Informace k umístění objednávky

Značka	Wilo
Název výrobku	Yonos PICO 30/1-8
Hmotnost netto cca $m$	2 kg
Číslo výrobku	4215521

### Údaje o motoru

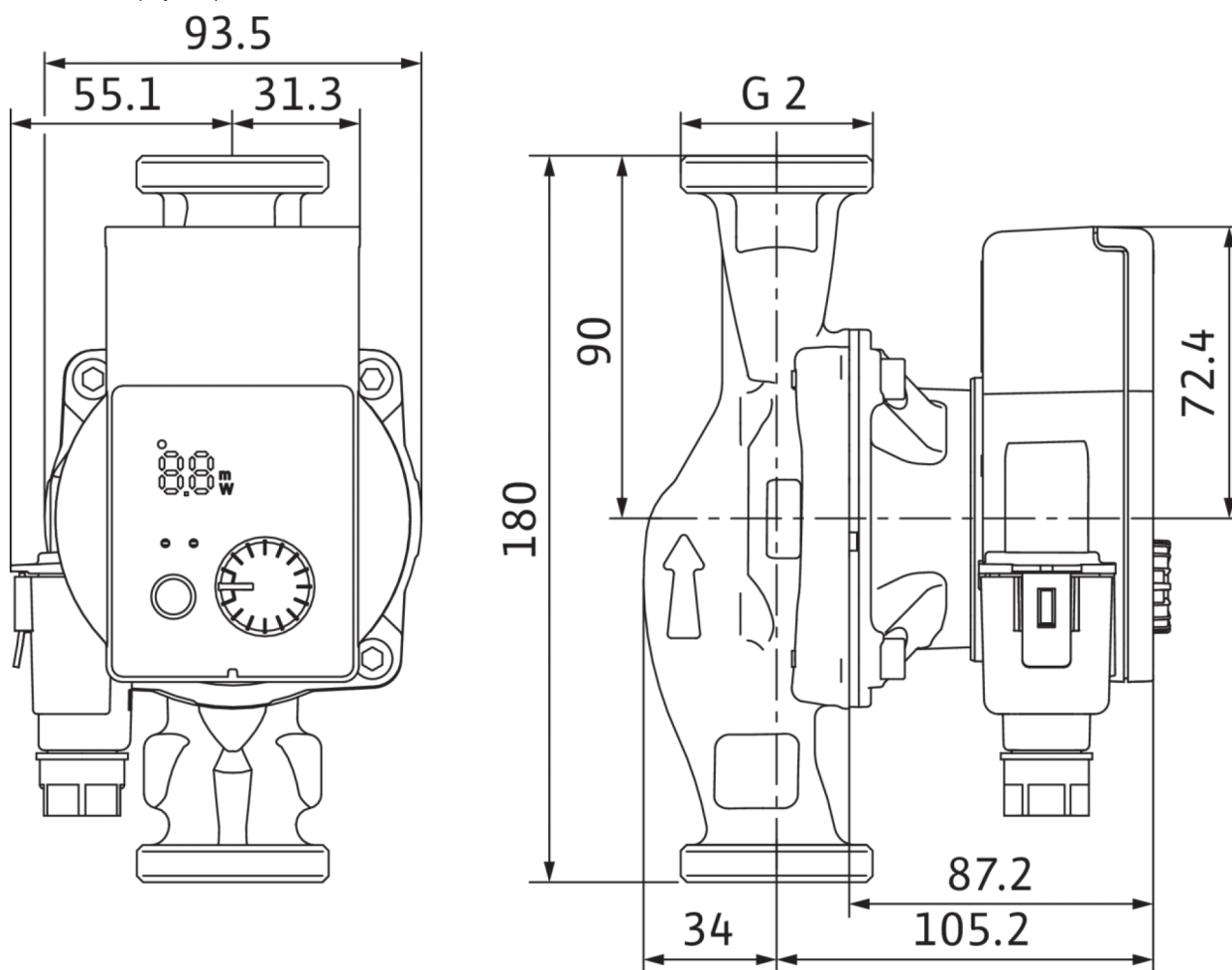
Index energetické účinnosti (EEI)	0.23
Rušivé vyzařování	EN 61000-6-3
Odolnost proti rušení	EN 61000-6-2
Síťová přípojka	1~230 V, 50/60 Hz
Příkon $P_{1\max}$	75.0 W
Min. otáčky $n_{\min}$	800 rpm
Max. otáčky $n_{\max}$	4800 rpm
Třída krytí motoru	IPX2D
Šroubení kabelu	1 x PG11

### Rozměry pro instalaci

Přípojka trubky na straně sání $D_Ns$	G 2
Přípojka trubky na výtlaku $D_Nd$	G 2
Konstrukční délka $l_0$	180 mm

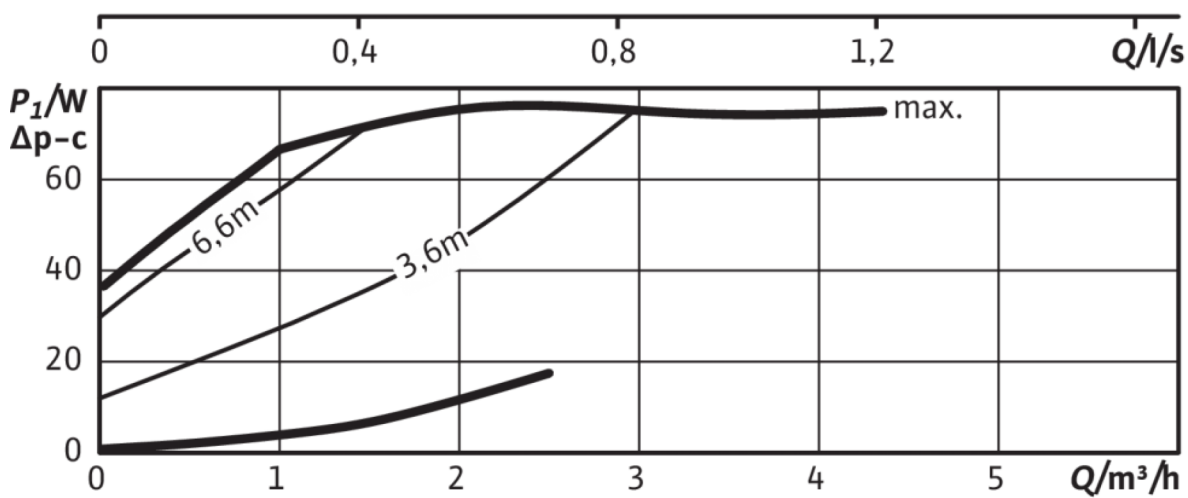
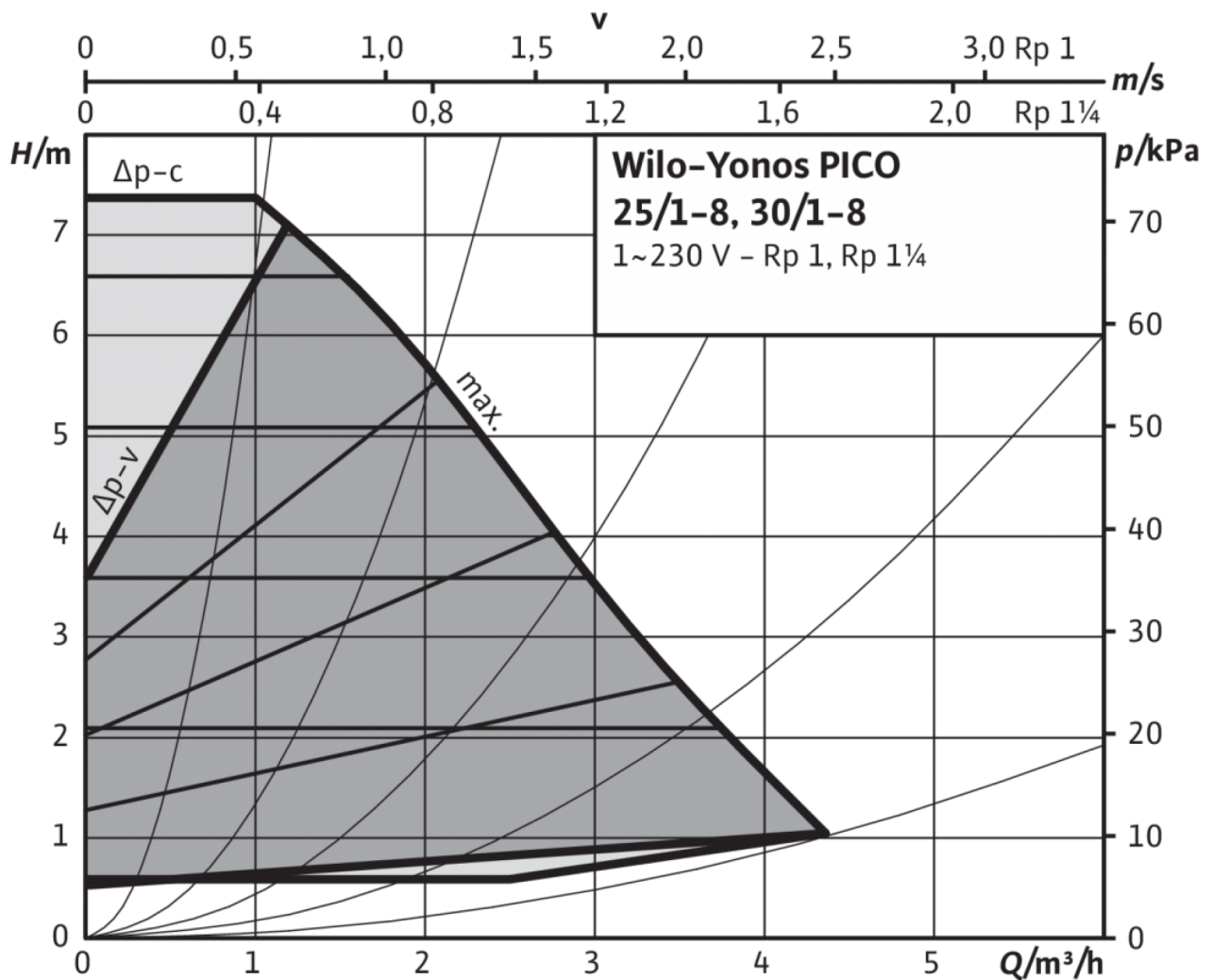
## Rozměry a rozměrové výkresy: Yonos PICO 30/1-8

4215521\_ConGraph\_yonos\_pico\_row\_180\_dim\_01\_1708



## Charakteristiky: Yonos PICO 30/1-8

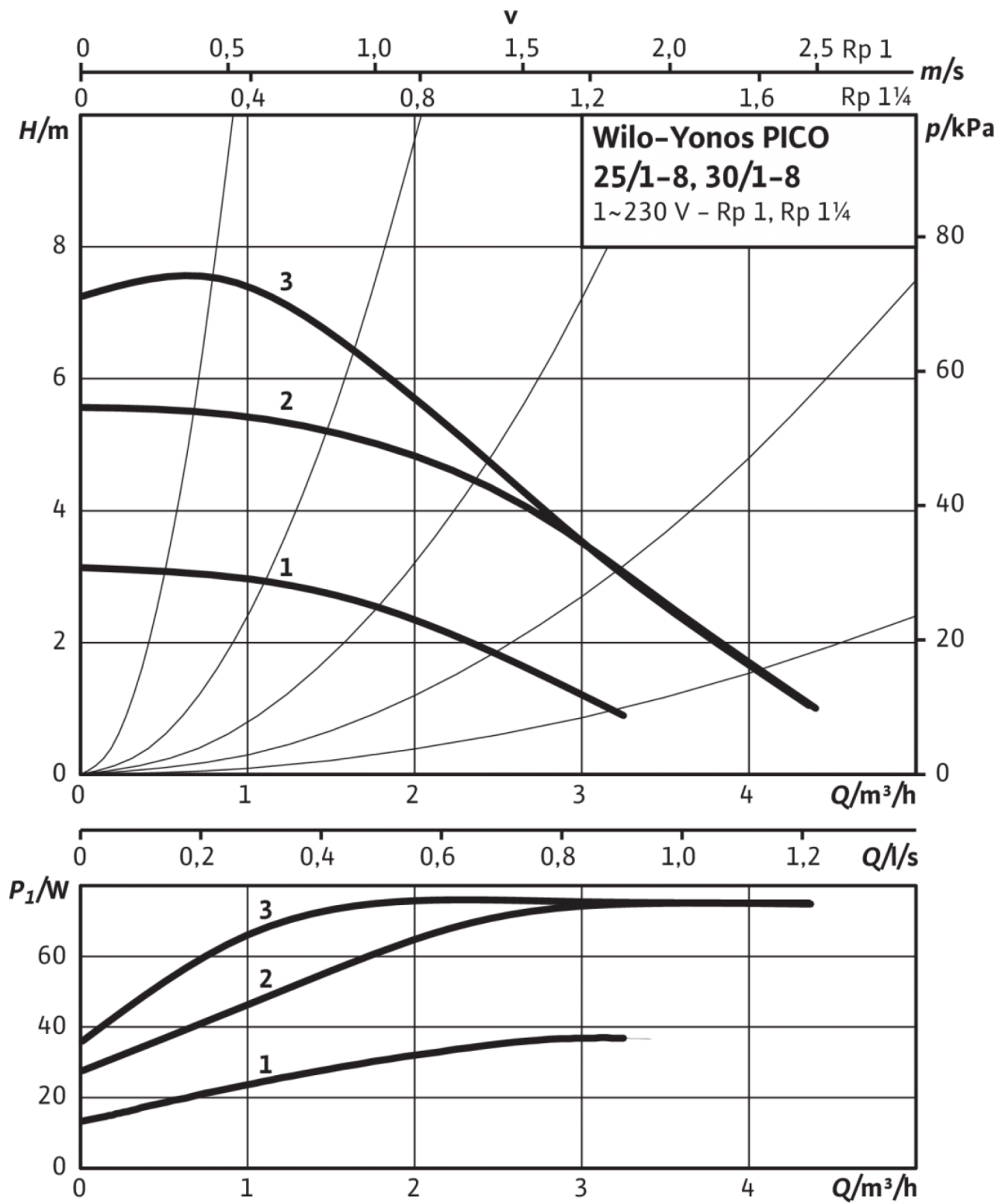
Yonos PICO 25/1-8, 30/1-8,  $\Delta p-v$  (variable)



Yonos PICO 25/1-8, 30/1-8,  $\Delta p-c$  (constant)

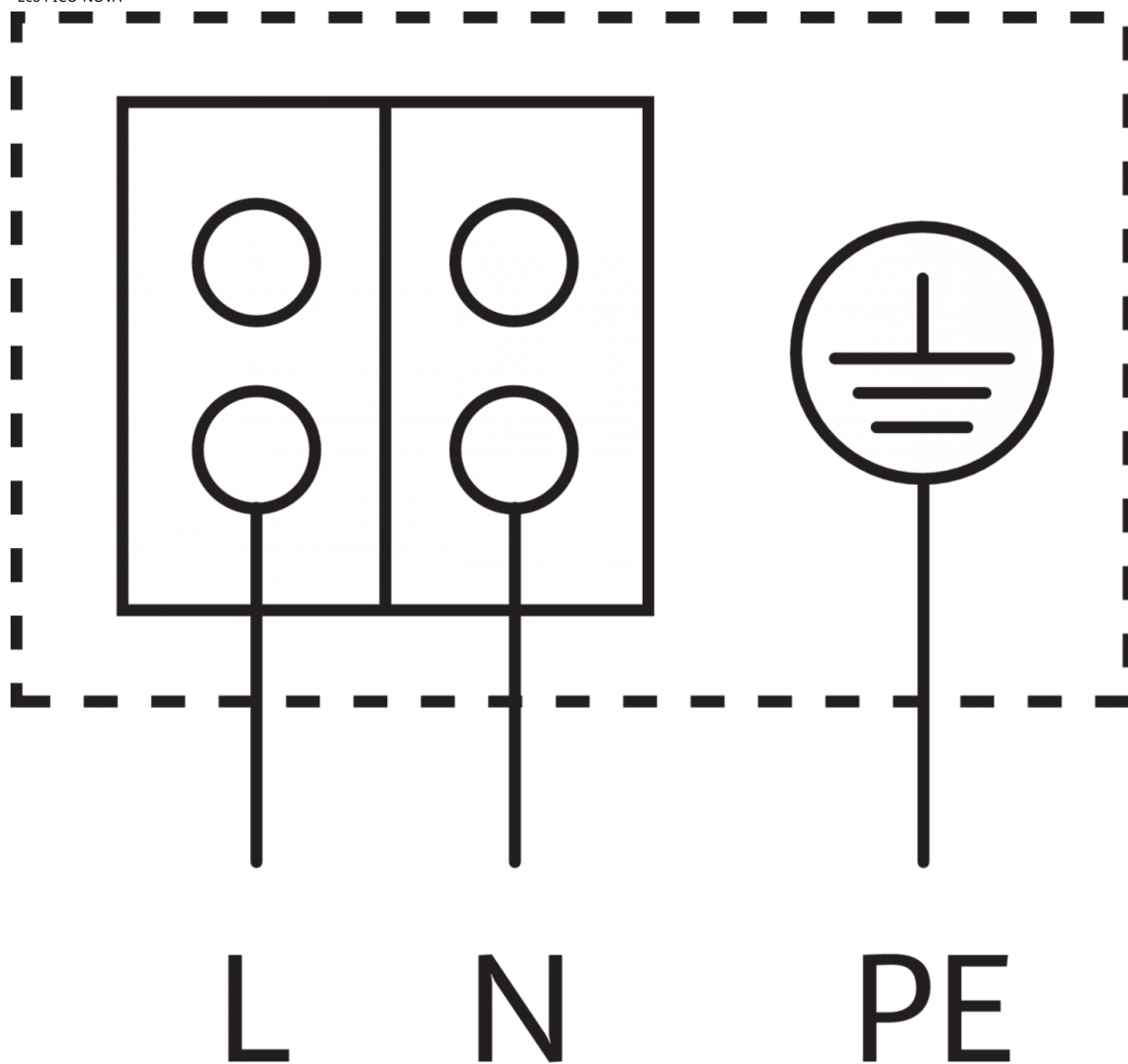
## Charakteristiky: Yonos PICO 30/1-8

Yonos PICO 25/1-8, 30/1-8,  $\Delta p$ -c (constant)



## Schéma zapojení svorkovnice: Yonos PICO 30/1-8

Eco PICO-NOVA



Motor odolný vůči zablokování

**Motor na střídavý proud (EM) 2pólový** □ 1~230 V, 50 Hz