

Datový list: Star-Z NOVA T

Hydraulické údaje

Maximální provozní tlak P_N	10 bar
Max. dopravní výška H_{Qmin}	1.0
Max. čerpací výkon Q_{max}	0.4
Min. teplota média T_{min}	2 °C
Max. teplota média T_{max}	95 °C
Min. okolní teplota T_{min}	2 °C
Max. okolní teplota T_{max}	40 °C
Max. přípustná tvrdost v cirkulačních systémech užitkové vody	3,57 mmol/l (20 °dH)

Materiály

Oběžné kolo	PPE/PS-GF30
Hřídel	keramika
Materiál ložiska	uhlík, impregnovaný syntetickou pryskyřicí

Informace k umístění objednávky

Značka	Wilo
Název výrobku	Star-Z NOVA T
Číslo EAN	4048482853406
Číslo výrobku	4222650
Hmotnost netto cca m	1 kg
Hmotnost brutto cca m	1.6 kg
Délka včetně obalu	170 mm
Výška včetně obalu	103 mm
Šířka včetně obalu	158 mm
Vlastnost balení	Prodejní obal
Druh balení	Karton
Minimální objem objednávky	1

Údaje o motoru

Síťová přípojka	1~230 V, 50 Hz
Jmenovitý výkon P_2	6.0 W
Jmenovitý proud I_N	0.05 A
Max. otáčky n_{max}	3000 rpm
Příkon (min) P_{1min}	5.0 W
Max. proudový vstup P1 P_{1max}	7.0 W
Rušivé vyzářování	EN 61000-6-3
Odolnost proti rušení	EN 61000-6-2
Třída krytí motoru	IP42
Izolační třída	F
Šroubení kabelu	1 x PG11
Ochrana motoru	není zapotřebí (odolné vůči zablokování)

Rozměry pro instalaci

Závit	G 1
Přípojka trubky na straně sání DNs	G 1
Přípojka trubky na výtlačku DNd	G 1
Konstrukční délka l_0	138 mm

Text pro výběrová řízení: Star-Z NOVA T

Toto oběhové čerpadlo je vhodné jen pro pitnou vodu.

Oběhové čerpadlo pitné vody Wilo-Star-Z NOVA T (mokroběžné provedení) pro rodinné domy.

Čerpadlo pro montáž do potrubí, synchronní motor odolný vůči zablokování s vysokým rozběhovým momentem.

Mosazný kryt čerpadla, oběžné kolo, noryl, keramická hřídel.

Příkon 6 W.

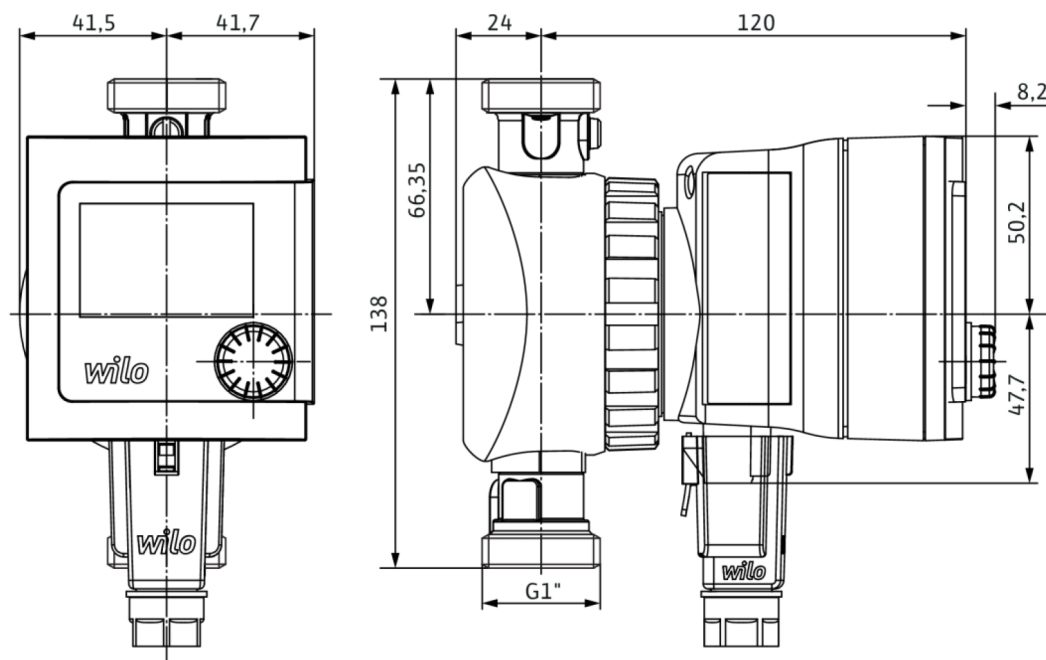
Sériově s tepelně izolační skořepinou, závit krytu Rp ½.

Čerpadlo kompletní s kulovým uzavíracím ventilem a zpětnou klapkou se závitem G1, s integrovaným časovým spínačem, kontrolou teploty a programem pro identifikaci a podporu termického spínání dezinfekce na straně kotle.

Provozní údaje		Údaje o motoru	
Čerpané médium	Water	Rušivé vyzařování	EN 61000-6-3
Maximální provozní tlak <i>PN</i>	10 bar	Odolnost proti rušení	EN 61000-6-2
Max. přípustná tvrdost v cirkulačních systémech užitkové vody	3,57 mmol/l (20 °dH)	Síťová přípojka	1~230 V, 50 Hz
		Max. proudový vstup P_1 $P_{1\max}$	7.0 W
		Max. otáčky n_{\max}	3000 rpm
		Jmenovitý proud I_N	0.05 A
		Třída krytí motoru	IP42
		Šroubení kabelu	1 x PG11
Materiály		Rozměry pro instalaci	
Oběžné kolo	PPE/PS-GF30	Přípojka trubky na straně sání <i>DN</i> s	G 1
Hřídel	keramika	Přípojka trubky na výtlačku <i>DN</i> d	G 1
Materiál ložiska	uhlík, impregnovaný syntetickou pryskyřicí	Konstrukční délka <i>l</i> 0	138 mm
Informace k umístění objednávky			
Značka	Wilo		
Název výrobku	Star-Z NOVA T		
Hmotnost netto cca <i>m</i>	1 kg		
Číslo výrobku	4222650		

Rozměry a rozměrové výkresy: Star-Z NOVA T

Wilo-Star-Z NOVA



Charakteristiky: Star-Z NOVA T

Wilo-Star-Z NOVA T

