

Počet | **Popis**

1

ALPHA1 L 32-60 180



Pozn.: obr. výrobku se může lišit od skuteč. výrobku

Výrobní číslo: [99160590](#)

Grundfos ALPHA1 L 32-60 180 je vysoce účinné oběhové čerpadlo s motorem s permanentními magnety. Čerpadlo má tři regulační režimy - režim pro soustavy s otopnými tělesy, podlahové vytápění a 3 křivky konstantních otáček.

Kromě toho lze rychlost regulovat signálem nízkého napětí PWM (Pulse Width Modulation).

Čerpadlo má keramický hřídel a při správném uvedení do provozu se samo odvzdušňuje (spuštění čerpadla na III. otáčkový stupeň po dobu 30 minut), což přispívá ke snadnému uvedení do provozu stejně jako jednoduchý výběr režimu ovládní. Kompaktní konstrukce vhodná do většiny běžných instalací i k zabudování do kotlů.

Čerpadlo je konstruováno provedeno jako mokroběžné bez hřídelové ucpávky - nelze oddělit hydraulickou část od motoru. To znamená, že ložiska jsou mazána čerpanou kapalinou. Tyto konstrukce zajišťují bezúdržbový provoz.

Těleso čerpadla s integrovaným odluštěním vzduchu zajišťuje bezproblémovou cirkulaci v systémech, kde kapalina obsahuje přebytkový vzduch.

Vlastnosti ALPHA1 L

- tři konstantní křivky/konstantní rychlost
- režim otopných těles (proporcionální tlak)
- režim podlahového vytápění (konstantní tlak)
- PWM profil pro aplikace vytápění (profil A). PWM signál je metoda pro generování analogového signálu pomocí digitálního zdroje.
- energeticky úsporný provoz - splňuje požadavky směrnice ErP
- deblotační šroub přístupný z přední strany pro uvolnění zablokovaného čerpadla
- nastavitelná a flexibilní instalace díky možnosti polohami kabelových vývodů.

Kapalina:

Čerpaná kapalina: Voda
 Rozsah teploty kapaliny: 2 .. 95 °C
 Vybraná teplota kapaliny: 60 °C
 Hustota: 983.2 kg/m³

Techn.:

Teplotní třída TF: 95
 Schval. značka na typovém štítku: CE, VDE, EAC

Materiály:

Těleso čerpadla: Litina
 EN 1561 EN-GJL-150
 ASTM A48-150B
 Oběžné kolo: Kompozit /PES 30 % GF

Instalace:

Rozsah okolní teploty: 0 .. 55 °C
 Maximální provozní tlak: 10 bar
 Potrubní přípojka: G 2

Podstava	Popis
----------	-------

	PN pro potrubní přípojku: PN 10 Vzdálenost mezi sacím a výtlakovým hrdlem: 180 mm
--	--

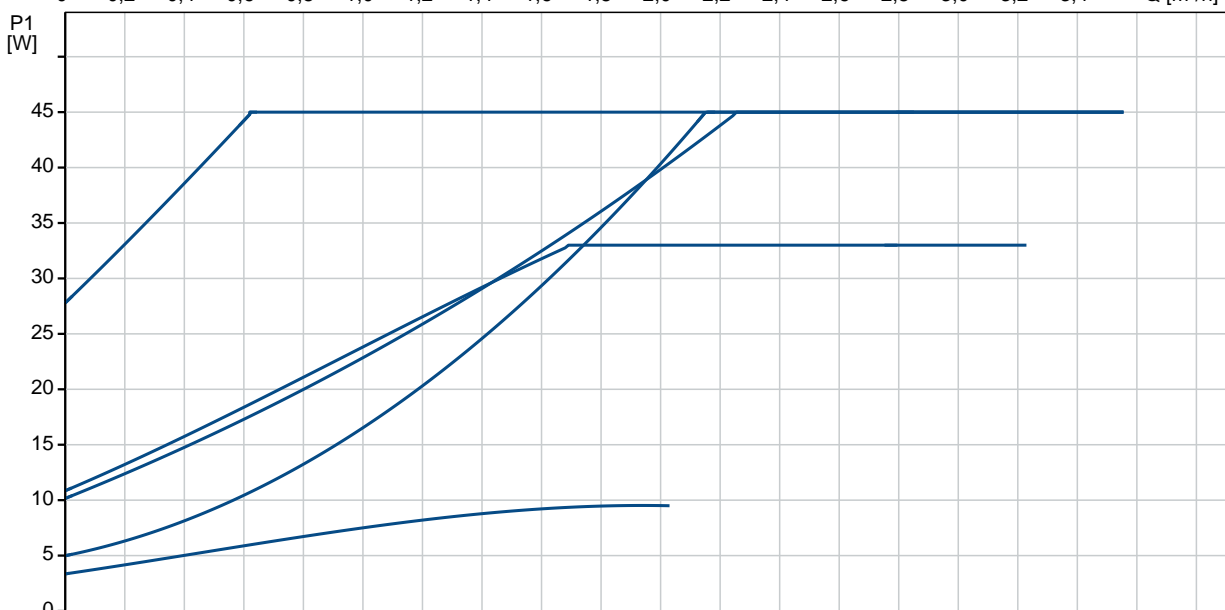
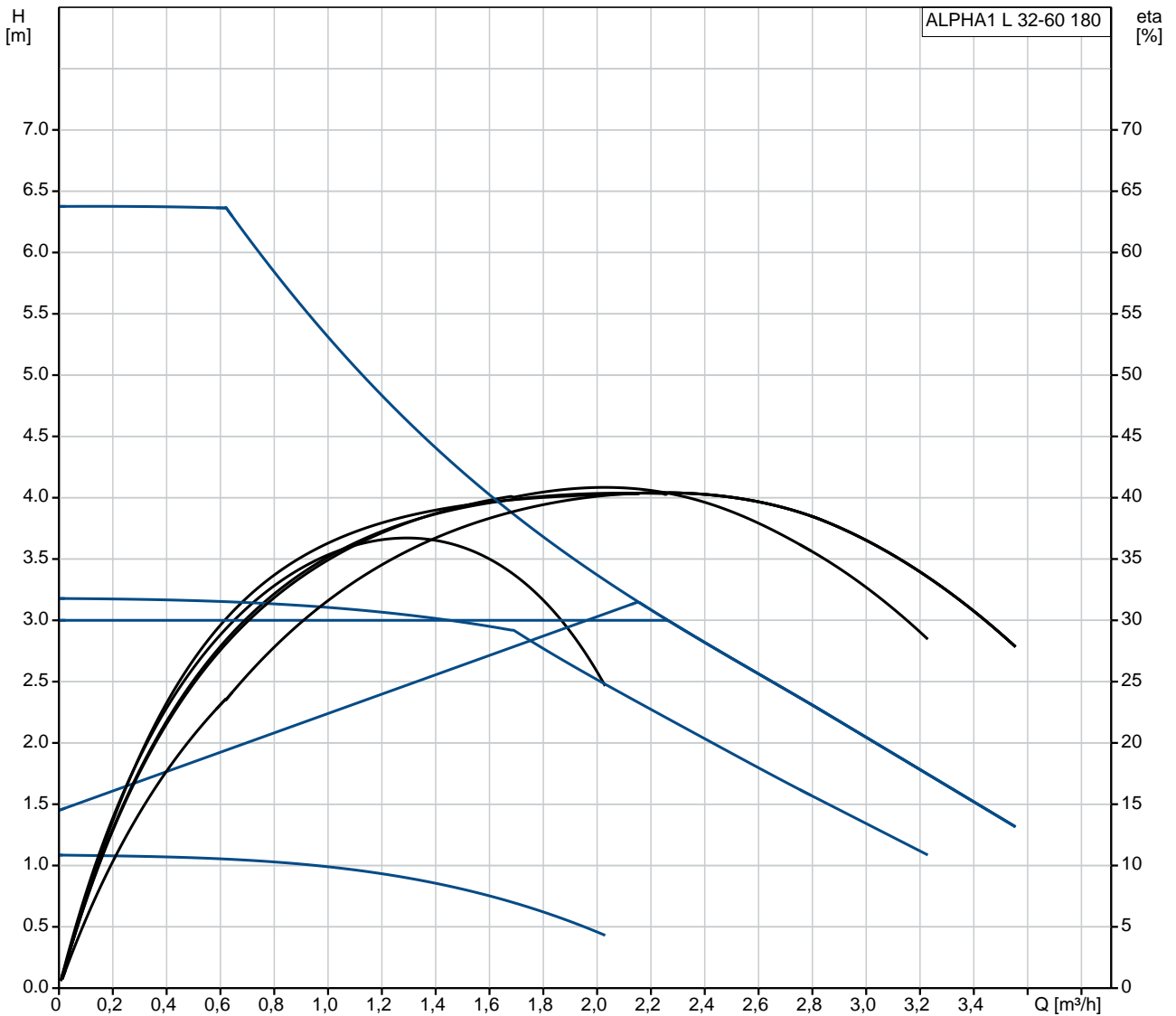
Elektrické údaje:

Průkon - P1:	4 .. 45 W
Frekvence el. sítě :	50 / 60 Hz
Jmenovité napětí:	1 x 230 V
Max. spotřeba el. proudu:	0.05 .. 0.42 A
Krytí (IEC 34-5):	X4D
Třída izolace (IEC 85):	F

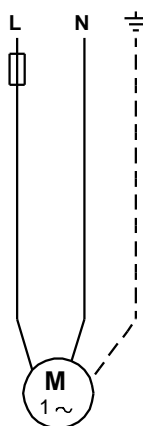
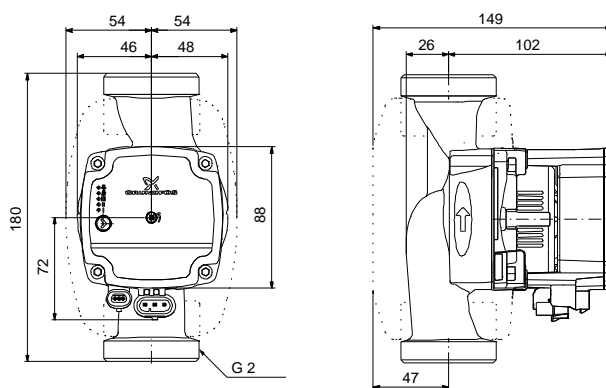
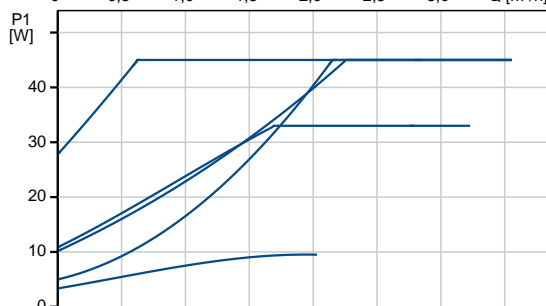
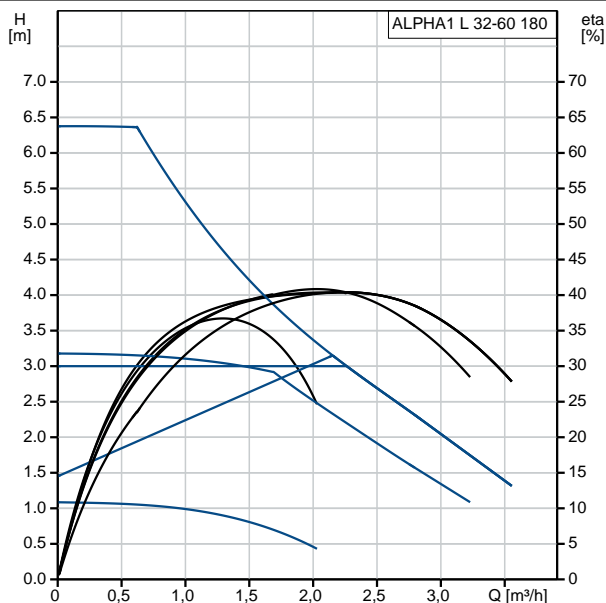
Jiné:

Energet. účinnost (EEI):	0.20
čistá hmotnost:	2.23 kg
Hrubá hmotnost:	2.33 kg
Průpravní objem:	0.004 m ³
Země pro vodu:	DK
Tarif:	84137030

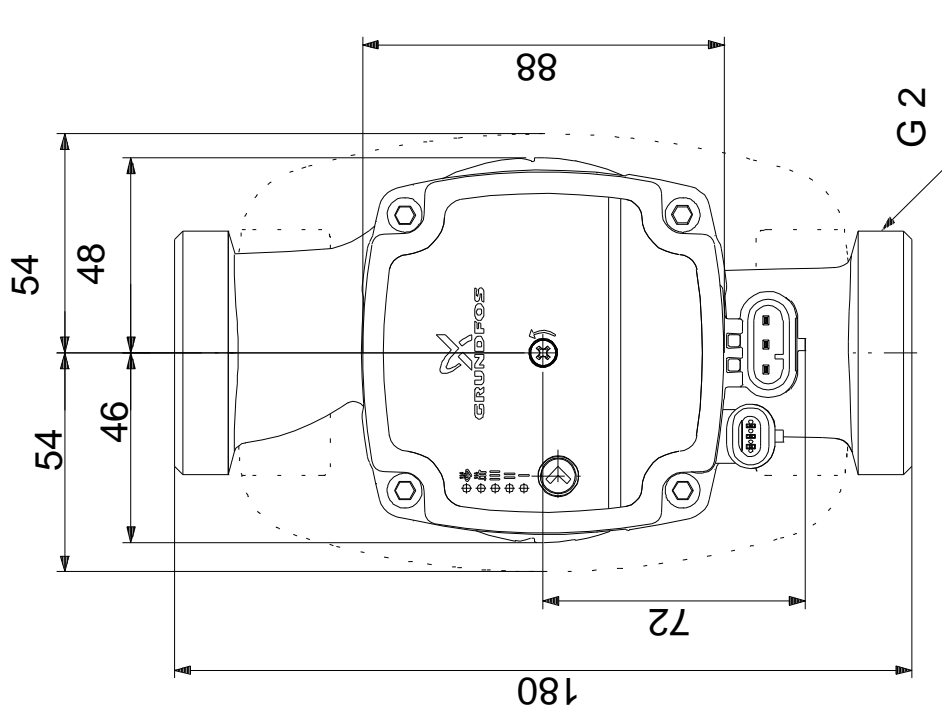
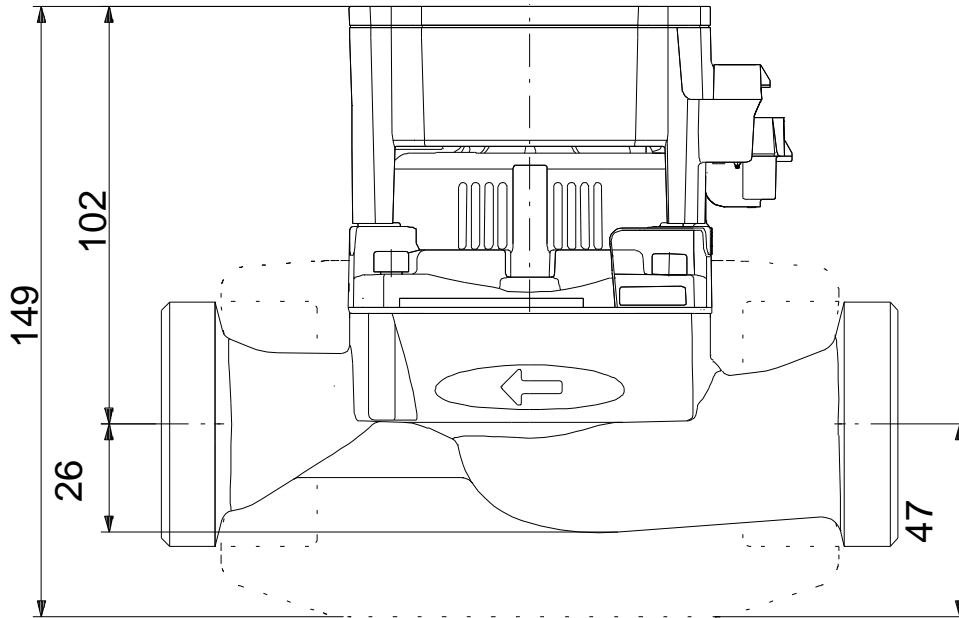
99160590 ALPHA1 L 32-60 180



Popis	Hodnota
Všeobecná informace:	
Název výrobku:	ALPHA1 L 32-60 180
Objednávací číslo:	99160590
EAN kód:	5712607862879
	5712607862879
Techn.:	
Max. dopravní výška:	60 dm
Teplotní třída TF:	95
Schval. značky na typovém štítku:	CE, VDE, EAC
Model:	C
Materiály:	
Material pump housing:	Litina
	EN 1561 EN-GJL-150
	ASTM A48-150B
Impeller material:	Kompozit / PES 30 % GF
Instalace:	
Operating temperature range:	0 .. 55 °C
Maximum operating pressure:	10 bar
Pipe connection:	G 2
PN for pipe connection:	PN 10
Distance between suction and discharge ports:	180 mm
Kapalina:	
Fluid:	Voda
Operating temperature range:	2 .. 95 °C
Selected fluid temperature:	60 °C
Density:	983.2 kg/m ³
Elektrické údaje:	
Power - P1:	4 .. 45 W
Frequency:	50 / 60 Hz
Rated voltage:	1 x 230 V
Max. operating current:	0.05 .. 0.42 A
Insulation class (IEC 34-5):	X4D
Insulation class (IEC 85):	F
Motor protection:	Žádný
Temperature protection:	ELEC
Řídící jednotky:	
Control unit:	6H
Jiné:	
Energy efficiency (EEI):	0.20
Net weight:	2.23 kg
Gross weight:	2.33 kg
Displacement:	0.004 m ³
Water supply:	DK
Tarif:	84137030

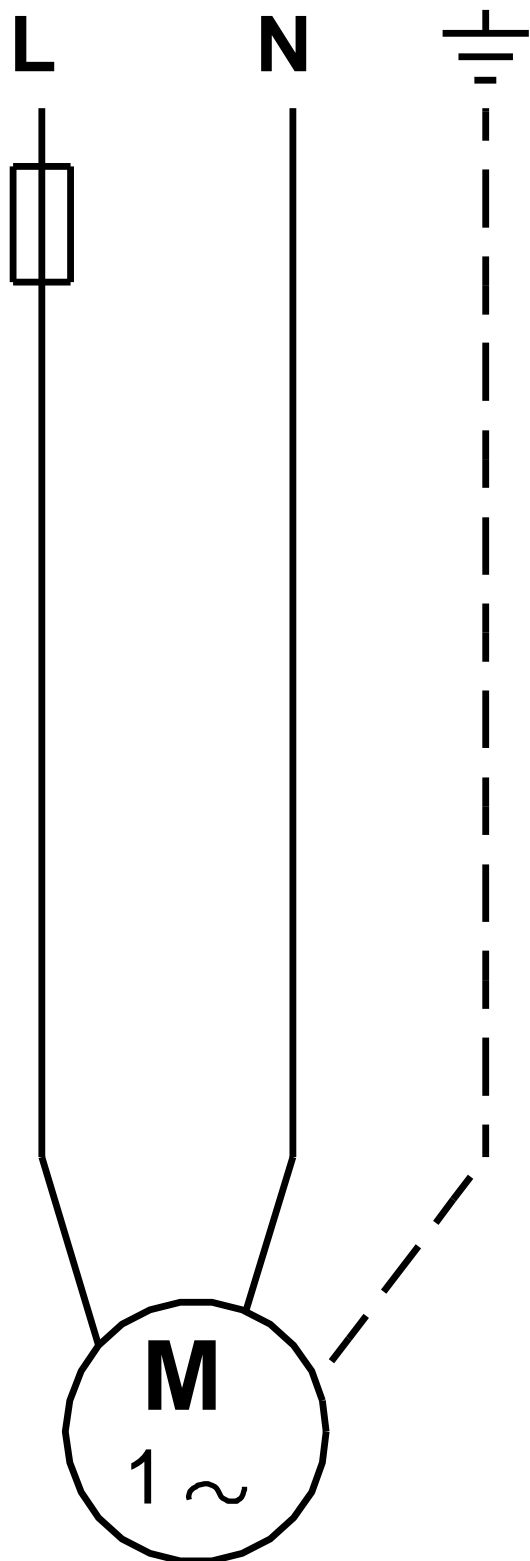


99160590 ALPHA1 L 32-60 180



Poznámka! Všechny jednotky musí být v[mm] jestliže není uvedeno jinak.
Poznámka: tento zjednodušený rozměrový náčrtek nezobrazuje všechny detaily.

99160590 ALPHA1 L 32-60 180



Upozornění! Všechny jednotky jsou v [mm], pokud není uvedeno jinak!