

Počet | **Popis**

1

ALPHA1 L 25-60 180



Pozn.: obr. výrobku se může lišit od skuteč. výrobku

Výrobní číslo: [99160584](#)

Grundfos ALPHA1 L 25-60 180 je vysoce účinné oběhové čerpadlo s motorem s permanentními magnety. Čerpadlo má tři regulační režimy - režim pro soustavy s otopnými tělesy, podlahové vytápění a 3 křivky konstantních otáček.

Kromě toho lze rychlost regulovat signálem nízkého napětí PWM (Pulse Width Modulation).

Čerpadlo má keramický hřídel a při správném uvedení do provozu se samo odvzdušňuje (spuštění čerpadla na III. otáčkový stupeň po dobu 30 minut), což přispívá ke snadnému uvedení do provozu stejně jako jednoduchý výběr režimu ovládní. Kompaktní konstrukce vhodná do většiny běžných instalací i k zabudování do kotlů.

Čerpadlo je konstruováno provedeno jako mokroběžné bez hřídelové ucpávky - nelze oddělit hydraulickou část od motoru. To znamená, že ložiska jsou mazána čerpanou kapalinou. Tyto konstrukce zajišťují bezúdržbový provoz.

Těleso čerpadla s integrovaným odluškováním vzduchu zajišťuje bezproblémovou cirkulaci v systémech, kde kapalina obsahuje přebytkový vzduch.

Vlastnosti ALPHA1 L

- tři konstantní křivky/konstantní rychlost
- režim otopných těles (proporcionální tlak)
- režim podlahového vytápění (konstantní tlak)
- PWM profil pro aplikace vytápění (profil A). PWM signál je metoda pro generování analogového signálu pomocí digitálního zdroje.
- energeticky úsporný provoz - splňuje požadavky směrnice ErP
- deblotační šroub přístupný z přední strany pro uvolnění zablokovaného čerpadla
- nastavitelná a flexibilní instalace díky možnosti polohami kabelových vývodů.

Kapalina:

Čerpaná kapalina: Voda
 Rozsah teploty kapaliny: 2 .. 95 °C
 Vybraná teplota kapaliny: 60 °C
 Hustota: 983.2 kg/m³

Techn.:

Teplotní třída TF: 95
 Schval. značky na typovém štítku: CE, VDE, EAC

Materiály:

Těleso čerpadla: Litina
 EN 1561 EN-GJL-150
 ASTM A48-150B
 Oběžné kolo: Kompozit /PES 30 % GF

Instalace:

Rozsah okolní teploty: 0 .. 55 °C
 Maximální provozní tlak: 10 bar
 Potrubní přípojka: G 1 1/2

Počet	Popis
-------	-------

	PN pro potrubní přípojku: PN 10 Vzdálenost mezi sacím a výtlakovým hrdlem: 180 mm
--	--

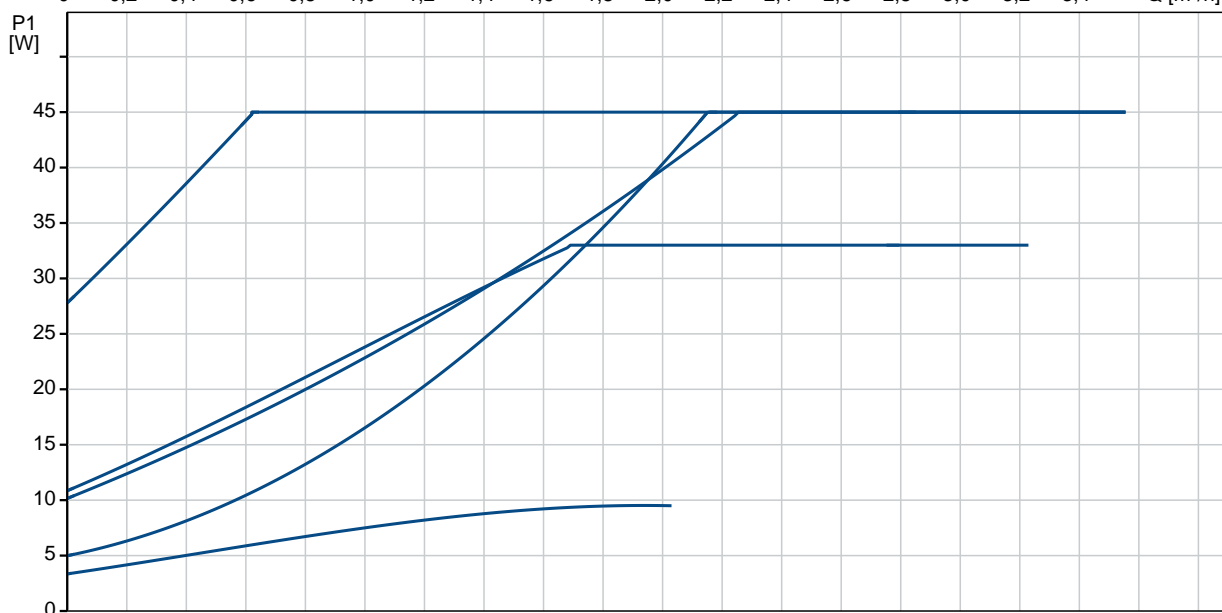
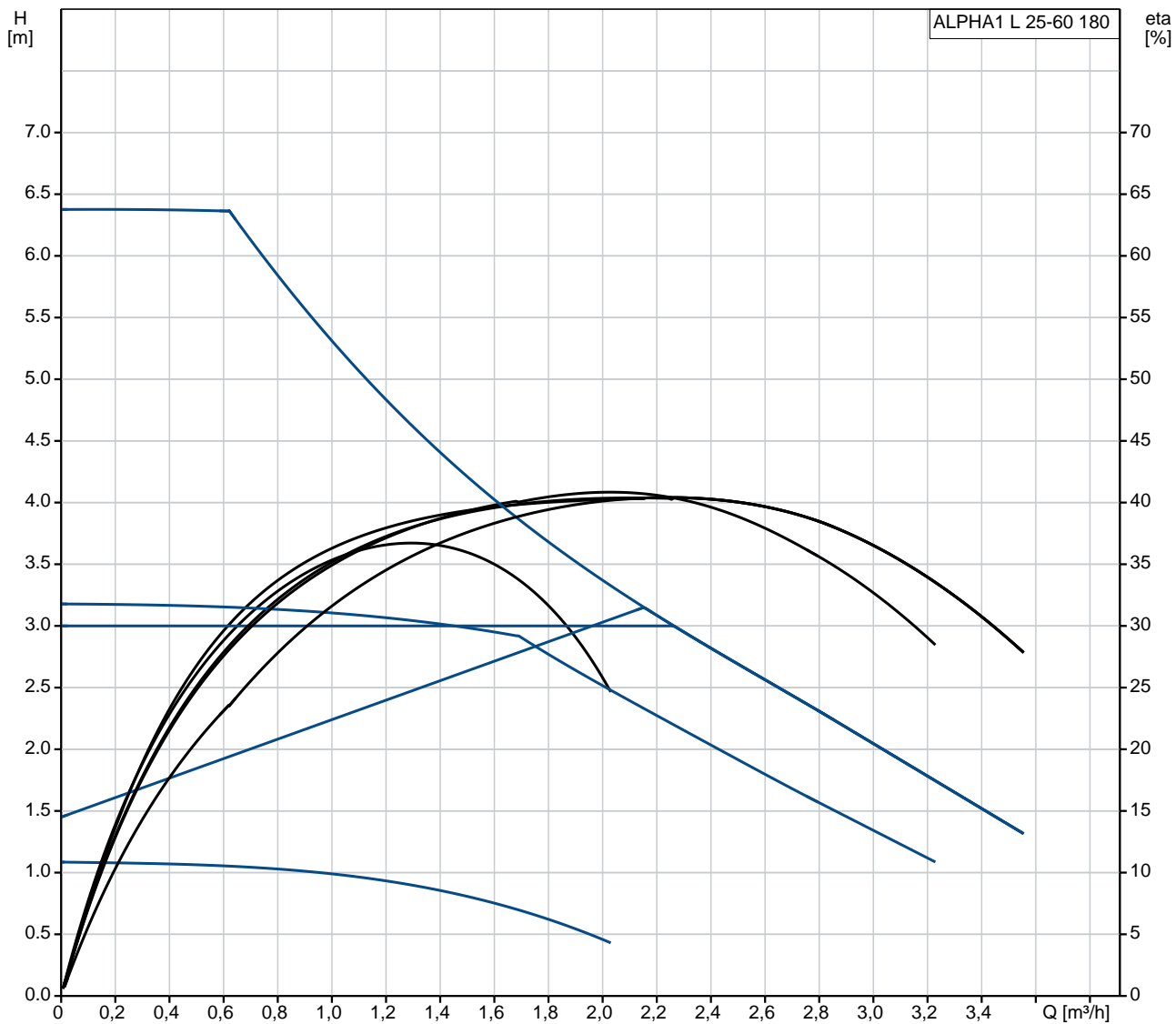
Elektrické údaje:

Příkon - P1:	4 .. 45 W
Frekvence el. sítě :	50 / 60 Hz
Jmenovité napětí:	1 x 230 V
Max. spotřeba el. proudu:	0.05 .. 0.42 A
Krytí (IEC 34-5):	X4D
Třída izolace (IEC 85):	F

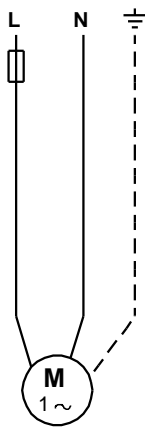
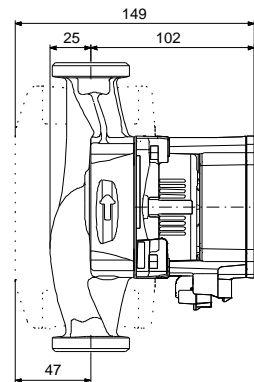
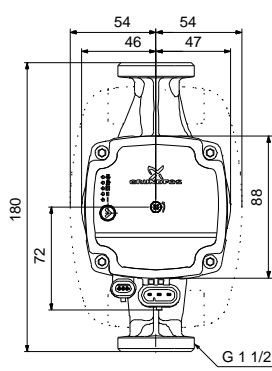
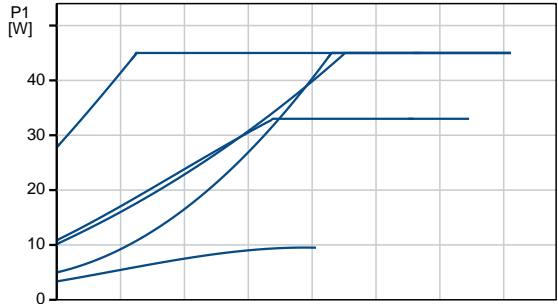
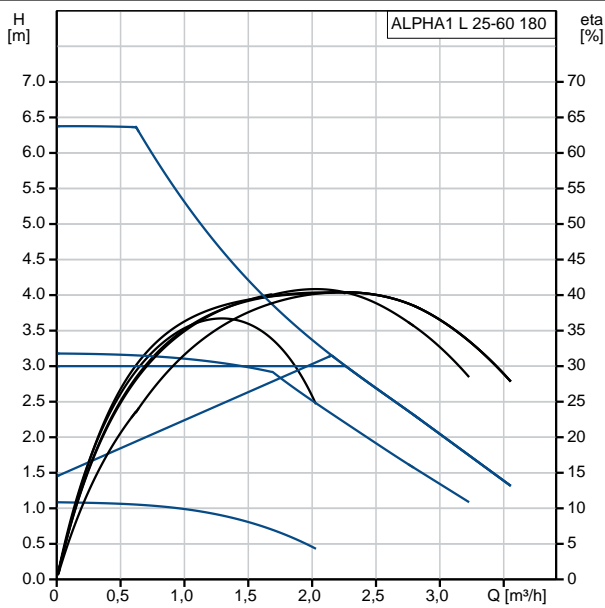
Jiné:

Energet. účinnost (EEI):	0.20
čistá hmotnost:	2.1 kg
Hrubá hmotnost:	2.2 kg
Pracovní objem:	0.004 m ³
Země pro vodu:	DK
Tarif:	84137030

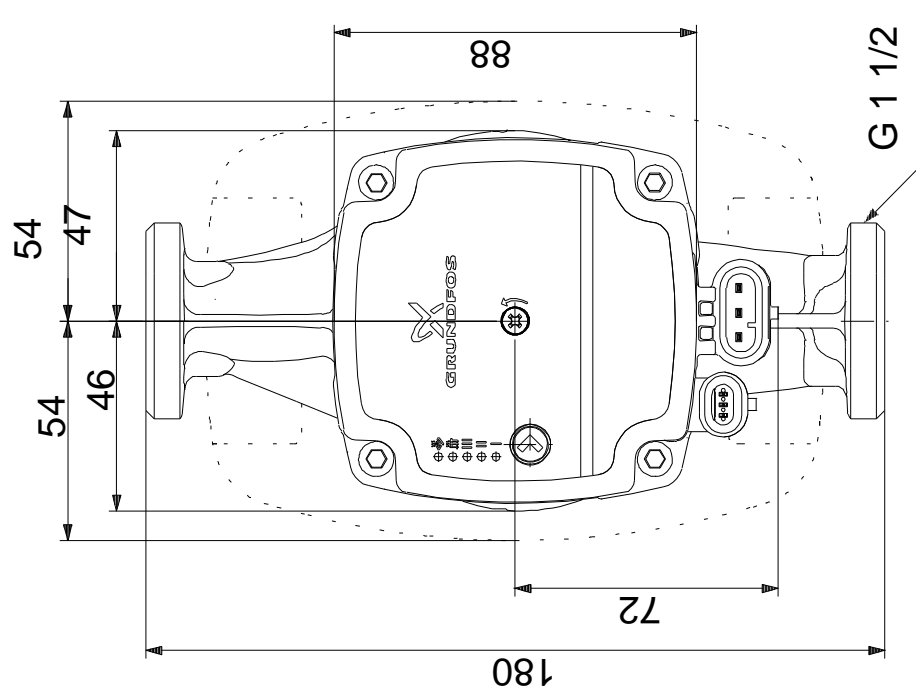
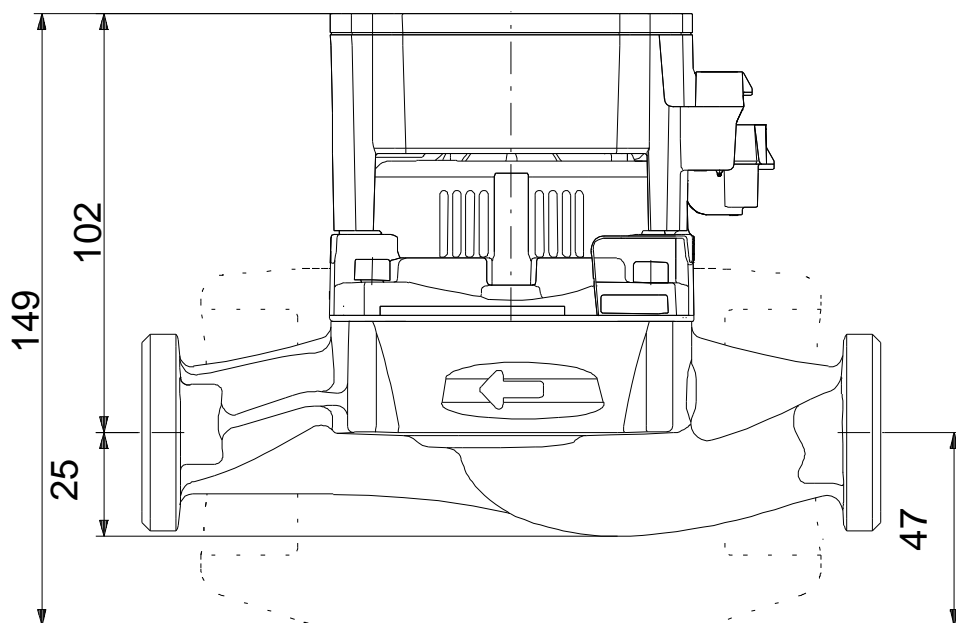
99160584 ALPHA1 L 25-60 180



Popis	Hodnota
Všeobecná informace:	
Název výrobku:	ALPHA1 L 25-60 180
Objednávací číslo:	99160584
EAN kód:	5712607862787
	5712607862787
Techn.:	
Max. dopravní výška:	60 dm
Teplotní třída TF:	95
Schval. značky na typovém štítku:	CE,VDE,EAC
Model:	C
Materiály:	
Material pump:	Litina
	EN 1561 EN-GJL-150
	ASTM A48-150B
Oběžné kolo:	Kompozit /PES 30 % GF
Instalace:	
Rozsah okolní teploty:	0 .. 55 °C
Maximální provozní tlak:	10 bar
Potrubií spojení:	G 1 1/2
PN pro potrubní spojení:	PN 10
Vzdálenost mezi sacím a výtlakovým hrdlem:	180 mm
Kapalina:	
Čerpaná kapalina:	Voda
Rozsah teploty kapaliny:	2 .. 95 °C
Vybraná teplota kapaliny:	60 °C
Hustota:	983.2 kg/m ³
Elektrické údaje:	
Příkon - P1:	4 .. 45 W
Frekvence el. sítě:	50 / 60 Hz
Jmenovité napětí:	1 x 230 V
Max. spotřeba el. proudu:	0.05 .. 0.42 A
Krytí (IEC 34-5):	X4D
Teplotní izolace (IEC 85):	F
Motorová ochrana:	Žádná
Teplotní ochrana:	ELEC
Řídící jednotky:	
Poloha svorkovnice:	6H
Jiné:	
Energetická účinnost (EEI):	0.20
Čistá hmotnost:	2.1 kg
Hrubá hmotnost:	2.2 kg
Čerpaný objem:	0.004 m ³
Zeměpisná vodivost:	DK
Tarif:	84137030

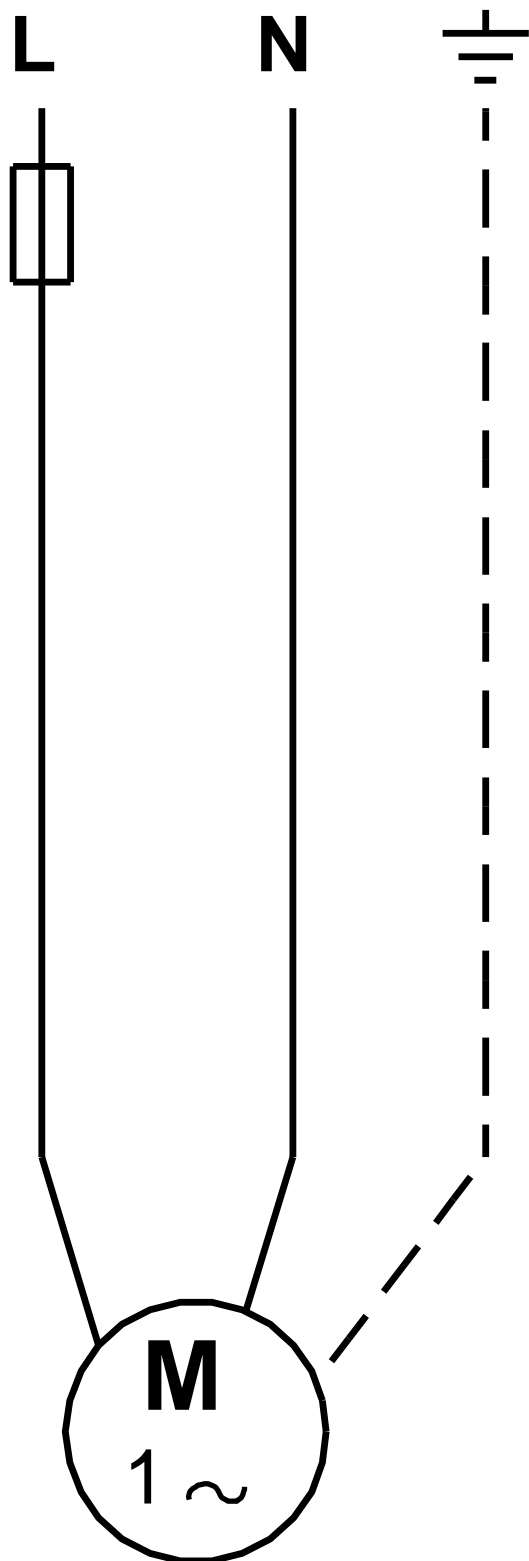


99160584 ALPHA1 L 25-60 180



Poznámka! Všechny jednotky musí být v[mm] jestliže není uvedeno jinak.
Poznámka: tento zjednodušený rozměrový nártok nezobrazuje všechny detaily.

99160584 ALPHA1 L 25-60 180



Upozornění! Všechny jednotky jsou v [mm], pokud není uvedeno jinak!