

**Počet** | **Popis**

1 | ALPHA1 L 20-60 130



Pozn.: obr. výrobku se může lišit od skuteč. výrobku

Výrobní číslo: [99160577](#)

Grundfos ALPHA1 L 20-60 130 je vysoce účinné oběhové čerpadlo s motorem s permanentními magnety. Čerpadlo má tři regulační režimy - režim pro soustavy s otopnými tělesy, podlahové vytápění a 3 křivky konstantních otáček.

Kromě toho lze rychlost regulovat signálem nízkého napětí PWM (Pulse Width Modulation).

Čerpadlo má keramický hřídel a při správném uvedení do provozu se samo odvzdušňuje (spuštění čerpadla na III. otáčkový stupeň po dobu 30 minut), což přispívá ke snadnému uvedení do provozu stejně jako jednoduchý výběr režimu ovládání. Kompaktní konstrukce vhodná do většiny běžných instalací i k zabudování do kotlů.

Čerpadlo je konstruováno provedeno jako mokroběžné bez hřídelové ucpávky - nelze oddělit hydraulickou část od motoru. To znamená, že ložiska jsou mazána čerpanou kapalinou. Tyto konstrukce zajišťují bezúdržbový provoz.

Těleso čerpadla s integrovaným odluštěním vzduchu zajišťuje bezproblémovou cirkulaci v systémech, kde kapalina obsahuje přebytkový vzduch.

**Vlastnosti ALPHA1 L**

- tři konstantní křivky/konstantní rychlost
- režim otopných těles (proporcionální tlak)
- režim podlahového vytápění (konstantní tlak)
- PWM profil pro aplikace vytápění (profil A). PWM signál je metoda pro generování analogového signálu pomocí digitálního zdroje.
- energeticky úsporný provoz - splňuje požadavky směrnice ErP
- deblokování šroubů přístupných z přední strany pro uvolnění zablokovaného čerpadla
- nastavitelná a flexibilní instalace díky možnosti polohami kabelových vývodů.

**Kapalina:**

Čerpaná kapalina:                   Voda  
 Rozsah teploty kapaliny:        2 .. 95 °C  
 Vybraná teplota kapaliny:       60 °C  
 Hustota:                               983.2 kg/m<sup>3</sup>

**Techn.:**

Teplotní třída TF:                   95  
 Schval. značka na typovém štítku: CE, VDE, EAC

**Materiály:**

Těleso čerpadla:                   Litina  
   EN 1561 EN-GJL-150  
   ASTM A48-150B  
 Oběžné kolo:                       Kompozit /PES 30 % GF

**Instalace:**

Rozsah okolní teploty:           0 .. 55 °C  
 Maximální provozní tlak:        10 bar  
 Potrubní přípojka:               G 1 1/4

Počet	Popis
-------	-------

	PN pro potrubní přípojku: PN 10 Vzdálenost mezi sacím a výtlakovým hrdlem: 130 mm
--	--

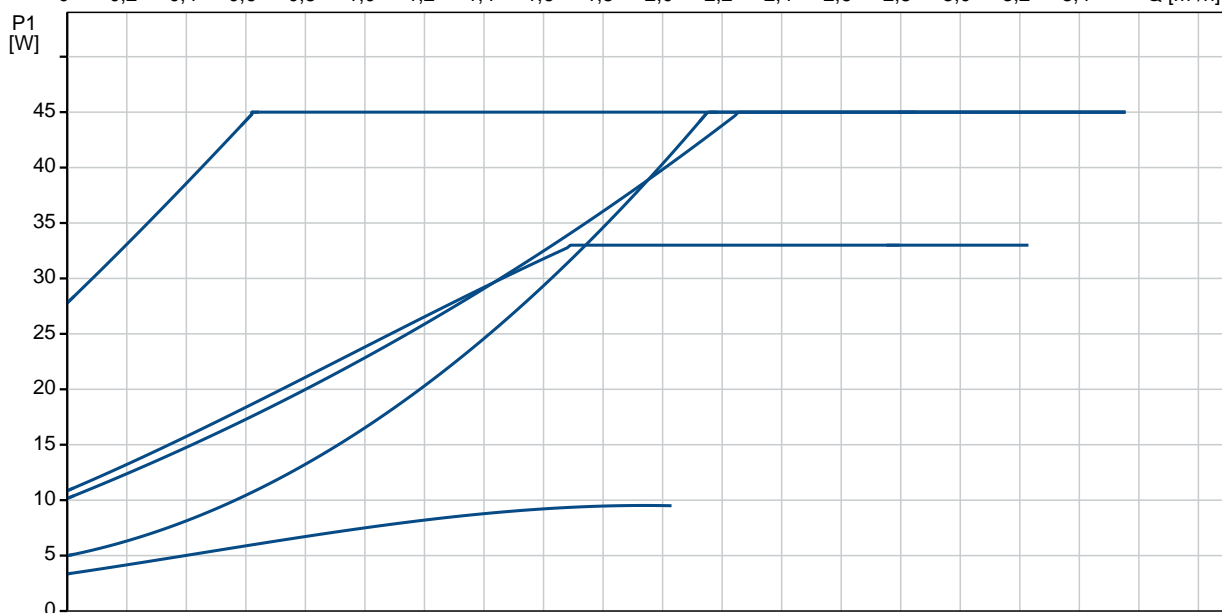
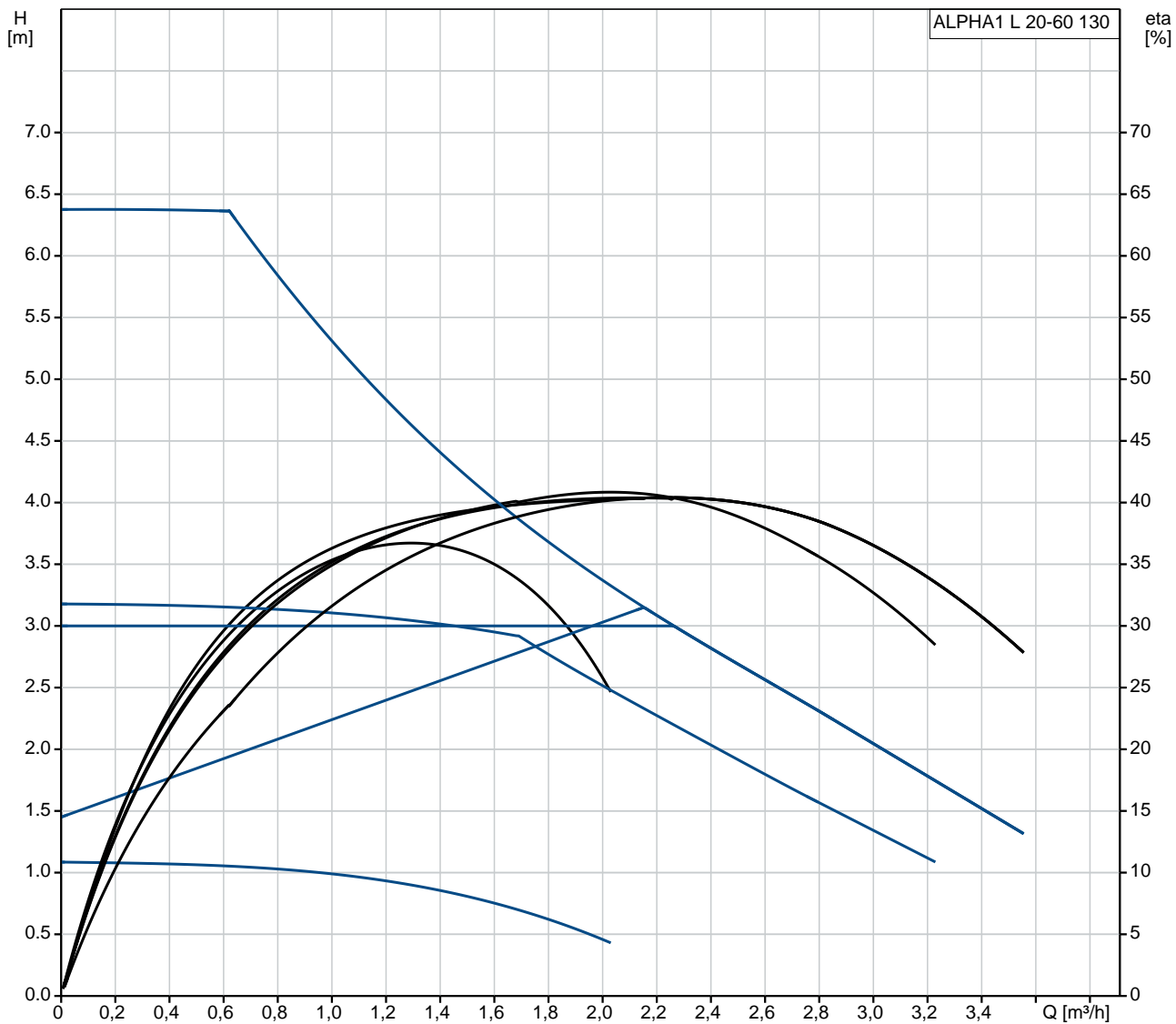
**Elektrické údaje:**

Příkon - P1:	4 .. 45 W
Frekvence el. sítě :	50 / 60 Hz
Jmenovité napětí:	1 x 230 V
Max. spotřeba el. proudu:	0.05 .. 0.42 A
Krytí (IEC 34-5):	X4D
Třída izolace (IEC 85):	F

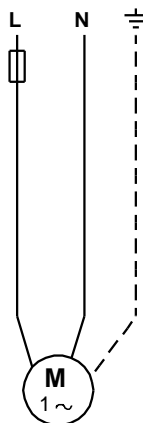
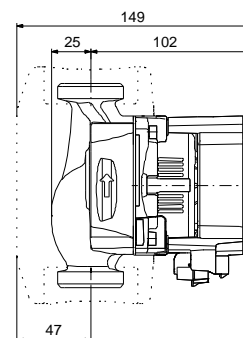
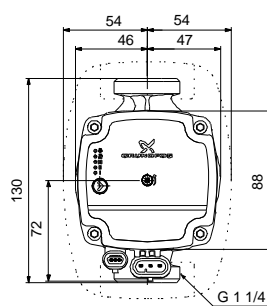
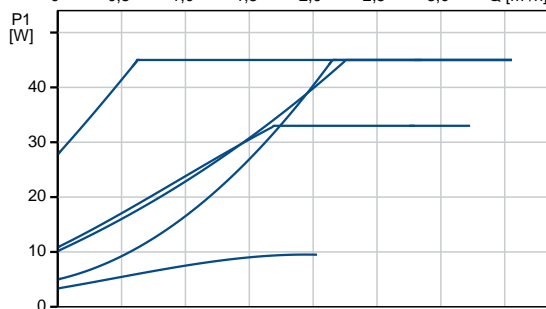
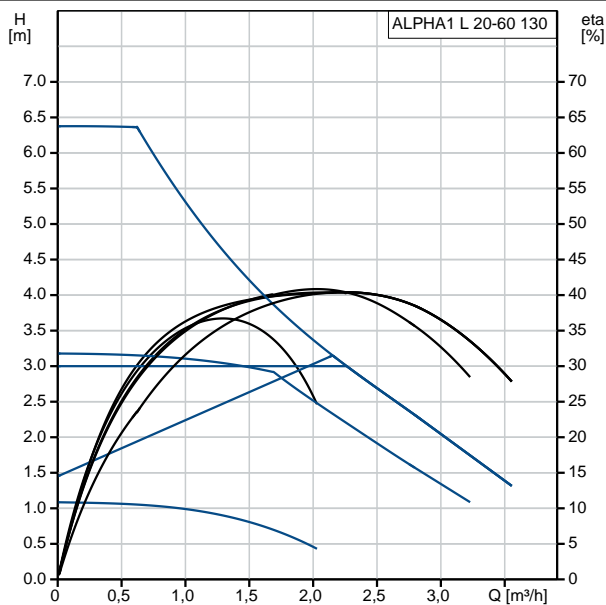
**Jiné:**

Energet. účinnost (EEI):	0.20
čistá hmotnost:	1.83 kg
Hrubá hmotnost:	1.93 kg
Pracovní objem:	0.004 m <sup>3</sup>
Země pro vodu:	DK
Tarif:	84137030

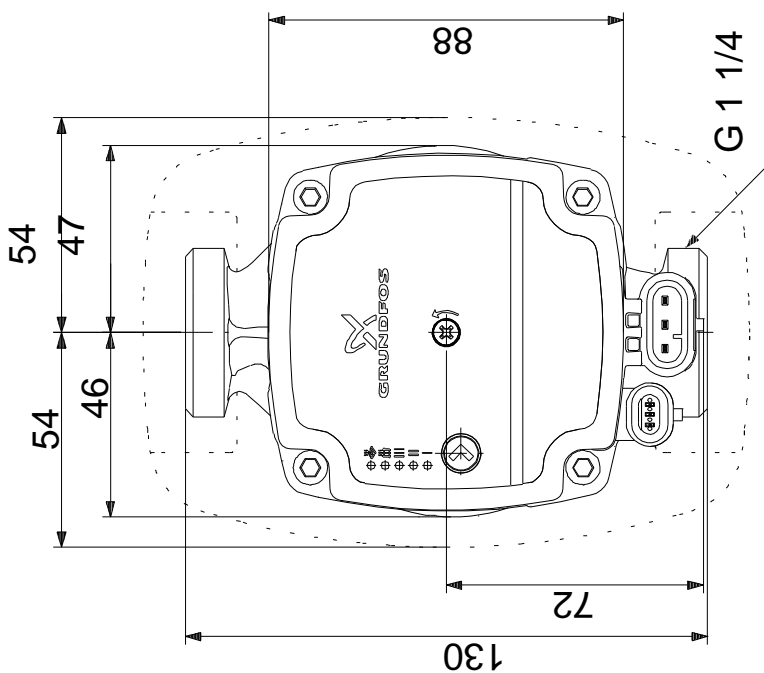
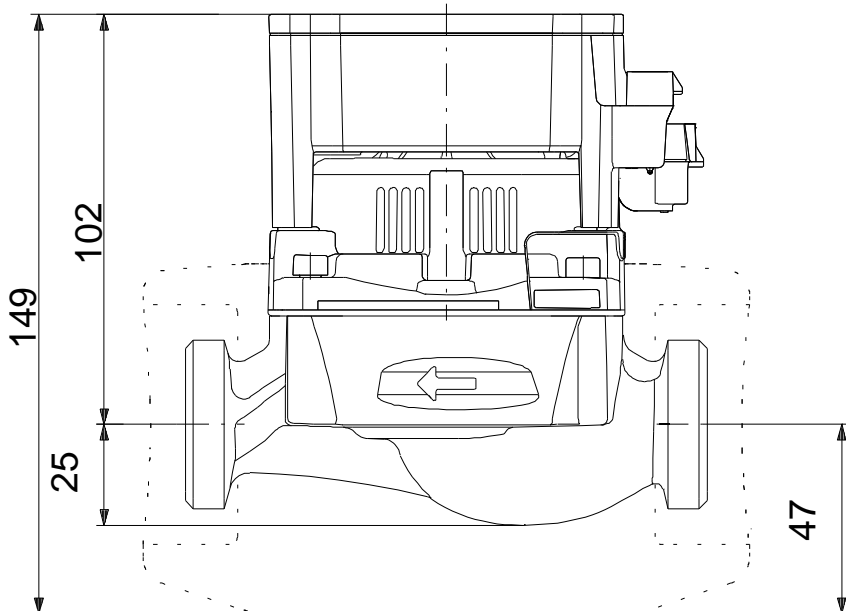
## 99160577 ALPHA1 L 20-60 130



Popis	Hodnota
<b>Všeobecná informace:</b>	
Název výrobku:	ALPHA1 L 20-60 130
Objednávací číslo:	99160577
EAN kód:	5712607862619
	5712607862619
<b>Techn.:</b>	
Max. dopravní výška:	60 dm
Teplotní třída TF:	95
Schval. značky na typovém štítku:	CE, VDE, EAC
Model:	C
<b>Materiály:</b>	
Material pump:	Litina
	EN 1561 EN-GJL-150
	ASTM A48-150B
Impeller material:	Kompozit / PES 30 % GF
<b>Instalace:</b>	
Operating temperature range:	0 .. 55 °C
Maximum operating pressure:	10 bar
Pipe connection:	G 1 1/4
PN for pipe connection:	PN 10
Distance between suction and discharge ports:	130 mm
<b>Kapalina:</b>	
Fluid:	Voda
Operating temperature range:	2 .. 95 °C
Selected fluid temperature:	60 °C
Density:	983.2 kg/m³
<b>Elektrické údaje:</b>	
Power - P1:	4 .. 45 W
Frequency of electrical supply:	50 / 60 Hz
Nominal voltage:	1 x 230 V
Max. operating current:	0.05 .. 0.42 A
Insulation (IEC 34-5):	X4D
Insulation class (IEC 85):	F
Motor protection:	Žádný
Temperature protection:	ELEC
<b>Řídící jednotky:</b>	
Switch position:	6H
<b>Jiné:</b>	
Energy efficiency (EEI):	0.20
Net weight:	1.83 kg
Gross weight:	1.93 kg
Displacement volume:	0.004 m³
Water supply:	DK
Tarif:	84137030

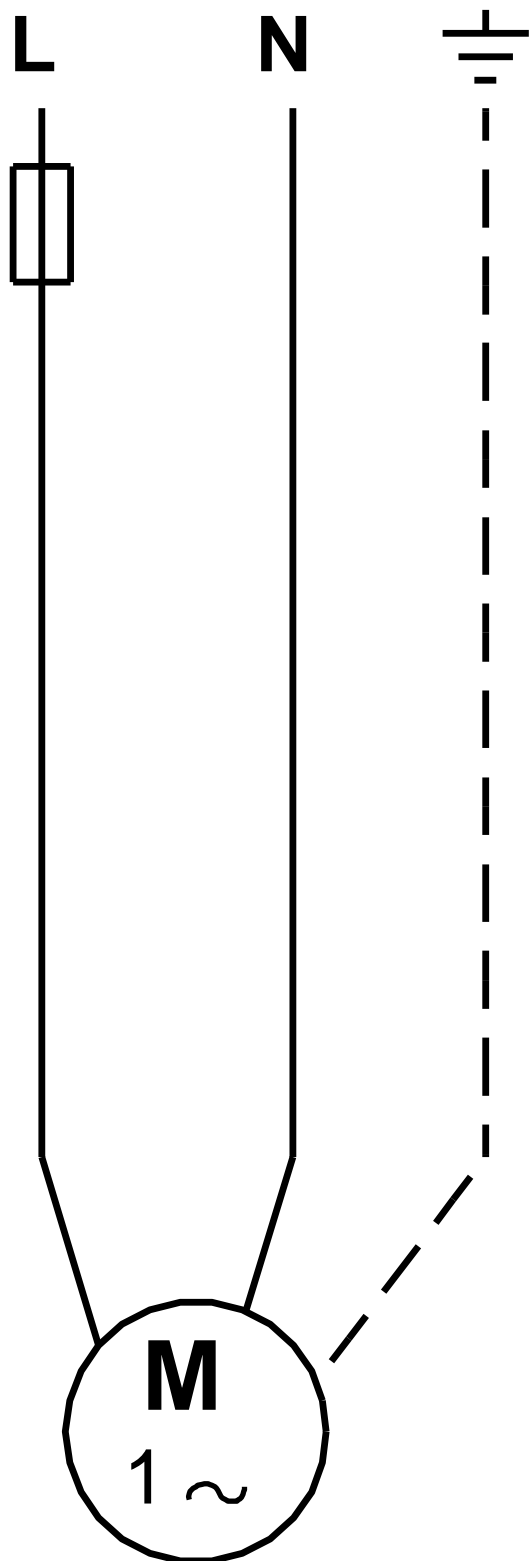


## 99160577 ALPHA1 L 20-60 130



Poznámka! Všechny jednotky musí být v[mm] jestliže není uvedeno jinak.  
Poznámka: tento zjednodušený rozměrový náčrt nezobrazuje všechny detaily.

**99160577 ALPHA1 L 20-60 130**



Upozornění! Všechny jednotky jsou v [mm], pokud není uvedeno jinak!