

Popis**1 ALPHA1 L 15-40 130**

Pozn.: obr. výrobku se může lišit od skuteč. výrobku

Výrobní číslo: [99160550](#)

Grundfos ALPHA1 L 15-40 130 je vysoce účinné oběhové čerpadlo s motorem s permanentními magnety. Čerpadlo má tři regulační režimy - režim pro soustavy s otopnými tělesy, podlahové vytápění a 3 konstantní otáčky.

Kromě toho lze rychlost regulovat signálem nízkého napětí PWM (Pulse Width Modulation).

Čerpadlo má keramický hřídel a při správném uvedení do provozu se samo odvzdušňuje (spuštění čerpadla na III. otáčkový stupeň po dobu 30 minut), což přispívá ke snadnému uvedení do provozu stejně jako jednoduchý výběr režimu ovládaní. Kompaktní konstrukce vhodná do většiny běžných instalací i k zabudování do kotlů.

Čerpadlo je konstruováno provedeno jako mokroběžné bez hřídelové ucpávky - nelze oddělit hydraulickou část od motoru. To znamená, že ložiska jsou mazána čerpanou kapalinou. Tyto konstrukce zajišťují bezúdržbový provoz.

Těleso čerpadla s integrovaným odluštěním vzduchu zajišťuje bezproblémovou cirkulaci v systémech, kde kapalina obsahuje přebytečný vzduch.

Vlastnosti ALPHA1 L

- tři konstantní otáčky/konstantní rychlost
- režim otopných těles (proporcionální tlak)
- režim podlahového vytápění (konstantní tlak)
- PWM profil pro aplikace vytápění (profil A). PWM signál je metoda pro generování analogového signálu pomocí digitálního zdroje.
- energeticky úsporný provoz - splňuje požadavky směrnice ErP
- deblokace šroubu přístupný z přední strany pro uvolnění zablokovaného čerpadla
- nastavitelná a flexibilní instalace díky možnosti polohami kabelových vývodů.

Kapalina:

Čerpaná kapalina: Voda
Rozsah teploty kapaliny: 2 .. 95 °C
Vybraná teplota kapaliny: 60 °C
Hustota: 983.2 kg/m³

Techn.:

Teplotní třída TF: 95
Schval. značka na typovém štítku: CE, VDE, EAC

Materiály:

Těleso čerpadla: Litina
EN 1561 EN-GJL-150
ASTM A48-150B
Oběžné kolo: Kompozit /PES 30 % GF

Instalace:

Rozsah okolní teploty: 0 .. 55 °C
Maximální provozní tlak: 10 bar
Potrubní přípojka: G 1

Počet **Popis**

PN pro potrubní přípojku: PN 10
Vzdálenost mezi sacím a výtlakovým hrdlem: 130 mm

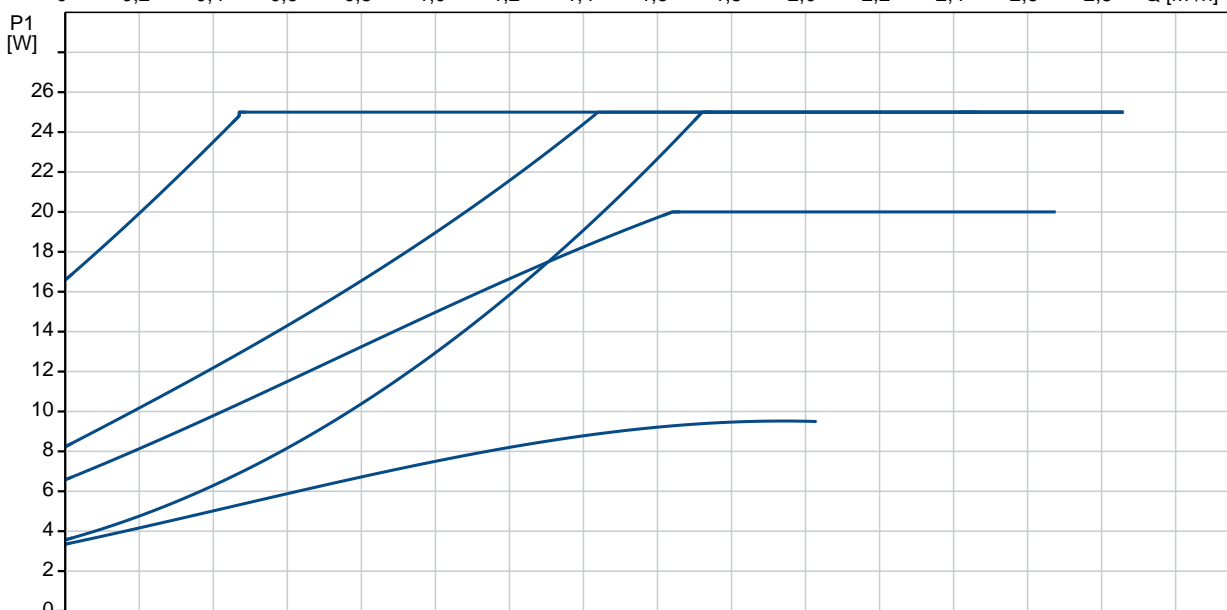
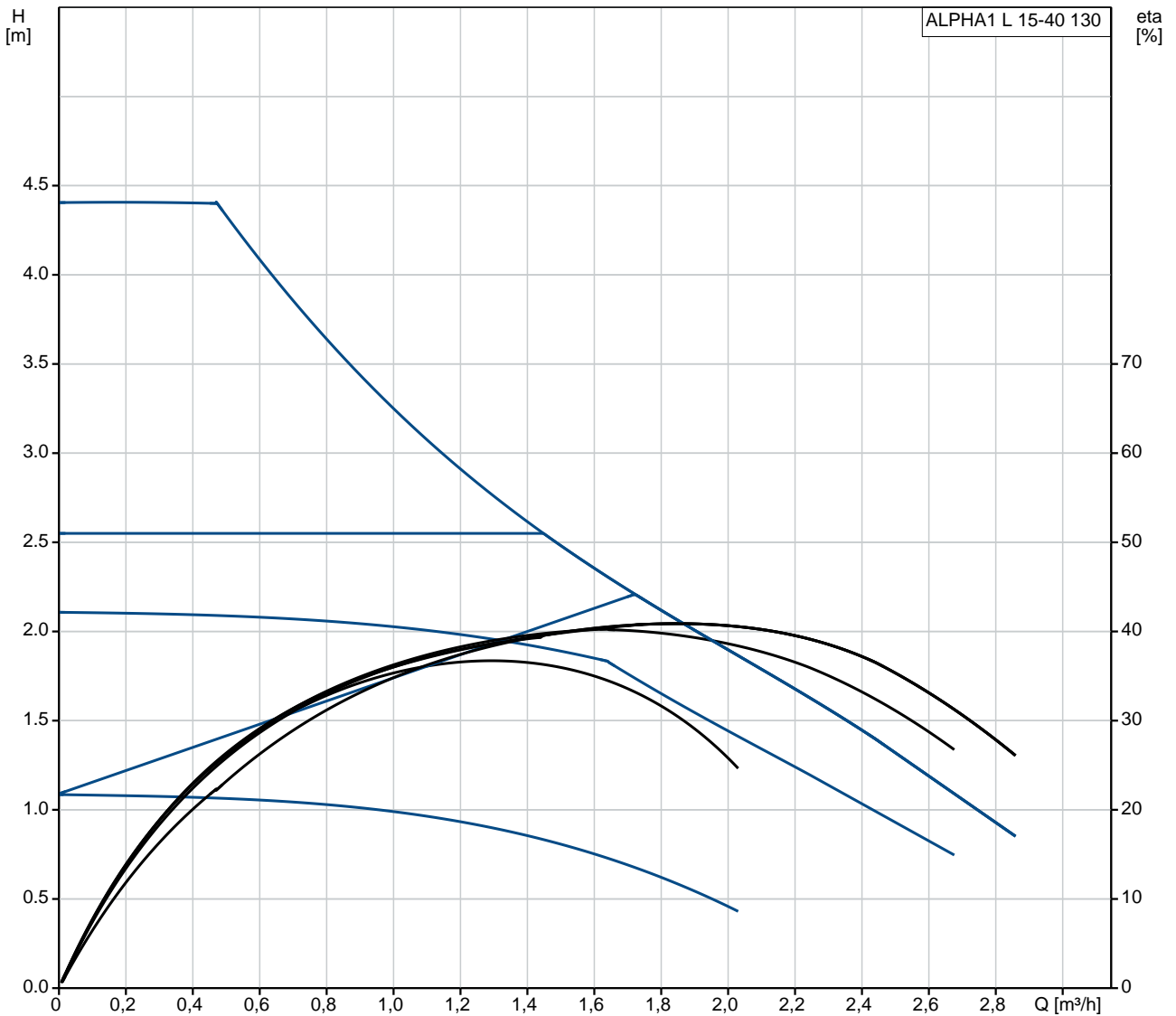
Elektrické údaje:

Příkon - P1: 4 .. 25 W
Frekvence el. sítě : 50 / 60 Hz
Jmenovité napětí: 1 x 230 V
Max. spotřeba el. proudu: 0.05 .. 0.26 A
Krytí (IEC 34-5): X4D
Třída izolace (IEC 85): F

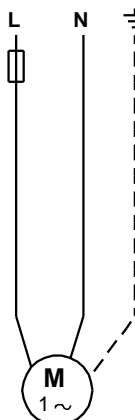
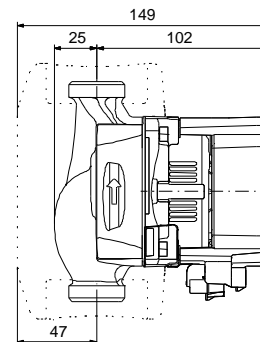
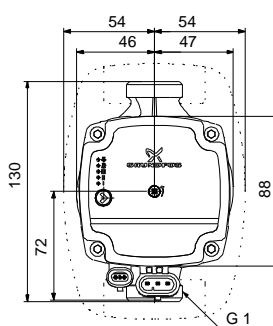
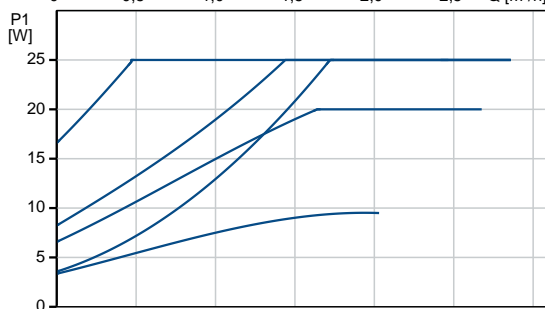
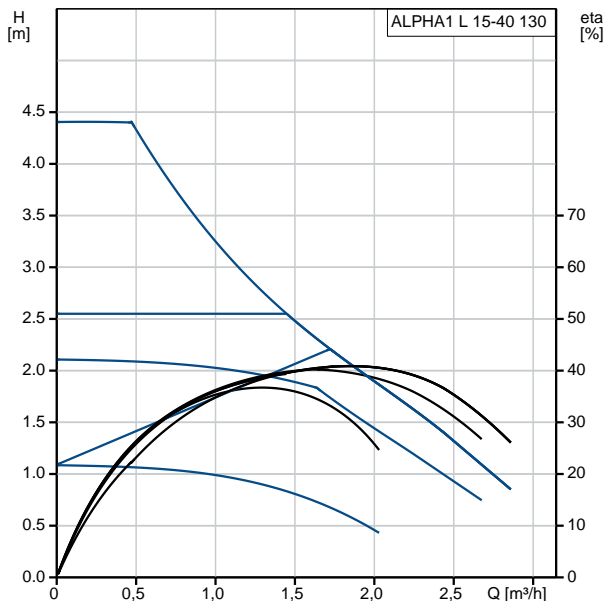
Jiné:

Energet. účinnost (EEI): 0.20
Čistá hmotnost: 1.88 kg
Hrubá hmotnost: 1.98 kg
Pracovní objem: 0.004 m³
Země pro vodu: DK
Tarif: 84137030

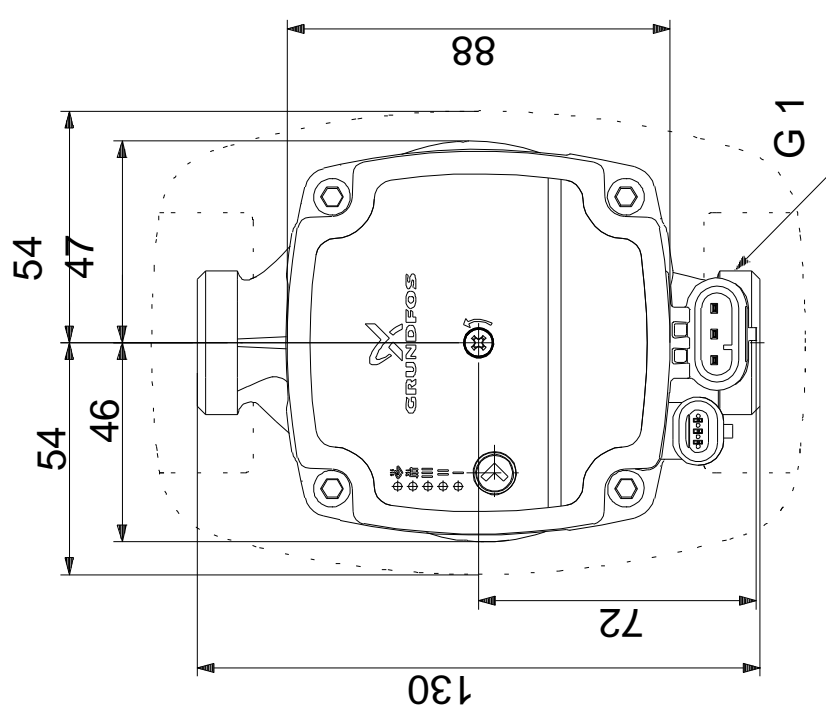
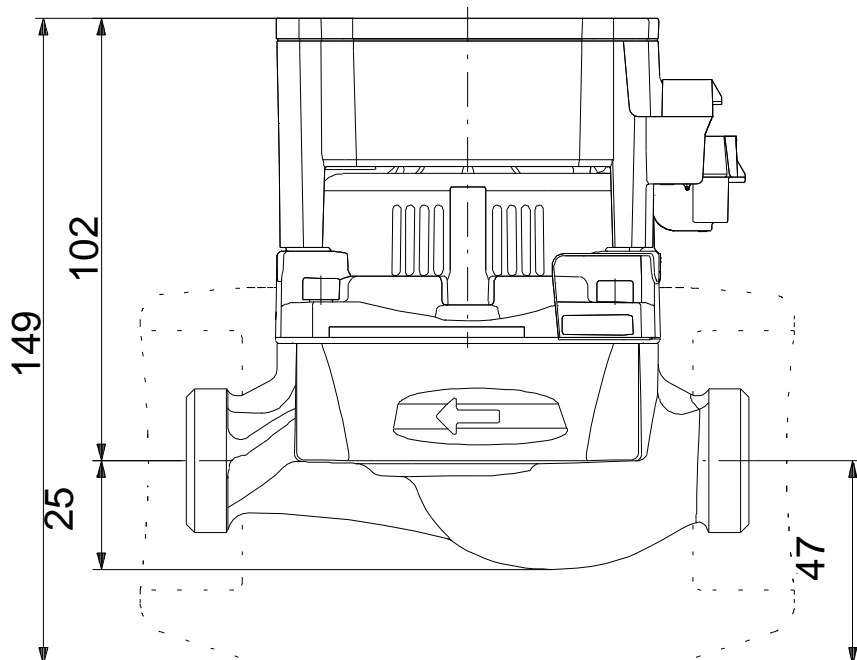
99160550 ALPHA1 L 15-40 130



Popis	Hodnota
Všeobecná informace:	
Název výrobku:	ALPHA1 L 15-40 130
Objednávací číslo:	99160550
EAN kód:	5712607862435
	5712607862435
Techn.:	
Max. dopravní výška:	40 dm
Teplotní třída TF:	95
Schval. značky na typovém štítku:	CE, VDE, EAC
Model:	C
Materiály:	
Termostatická seřízení:	Litina
	EN 1561 EN-GJL-150
	ASTM A48-150B
Oběžné kolo:	Kompozit / PES 30 % GF
Instalace:	
Rozsah okolní teploty:	0 .. 55 °C
Maximální provozní tlak:	10 bar
Potrubií připojka:	G 1
PN pro potrubií připojku:	PN 10
Vzdálenost mezi sacím a výtlačným hrdlem:	130 mm
Kapalina:	
Operovaná kapalina:	Voda
Rozsah teploty kapaliny:	2 .. 95 °C
Vybraná teplota kapaliny:	60 °C
Hustota:	983.2 kg/m ³
Elektrické údaje:	
Příkon - P1:	4 .. 25 W
Frekvence el. sítě:	50 / 60 Hz
Jmenovité napětí:	1 x 230 V
Max. spotřeba el. proudu:	0.05 .. 0.26 A
Krytí (IEC 34-5):	X4D
Teplotní izolace (IEC 85):	F
Motorová ochrana:	Žádná
Teplotní ochrana:	ELEC
Řídící jednotky:	
Poloha svorkovnice:	6H
Jiné:	
Energetická účinnost (EEI):	0.20
Čistá hmotnost:	1.88 kg
Hrubá hmotnost:	1.98 kg
Pracovní objem:	0.004 m ³
Zeměpisná adresa:	DK
Tarif:	84137030

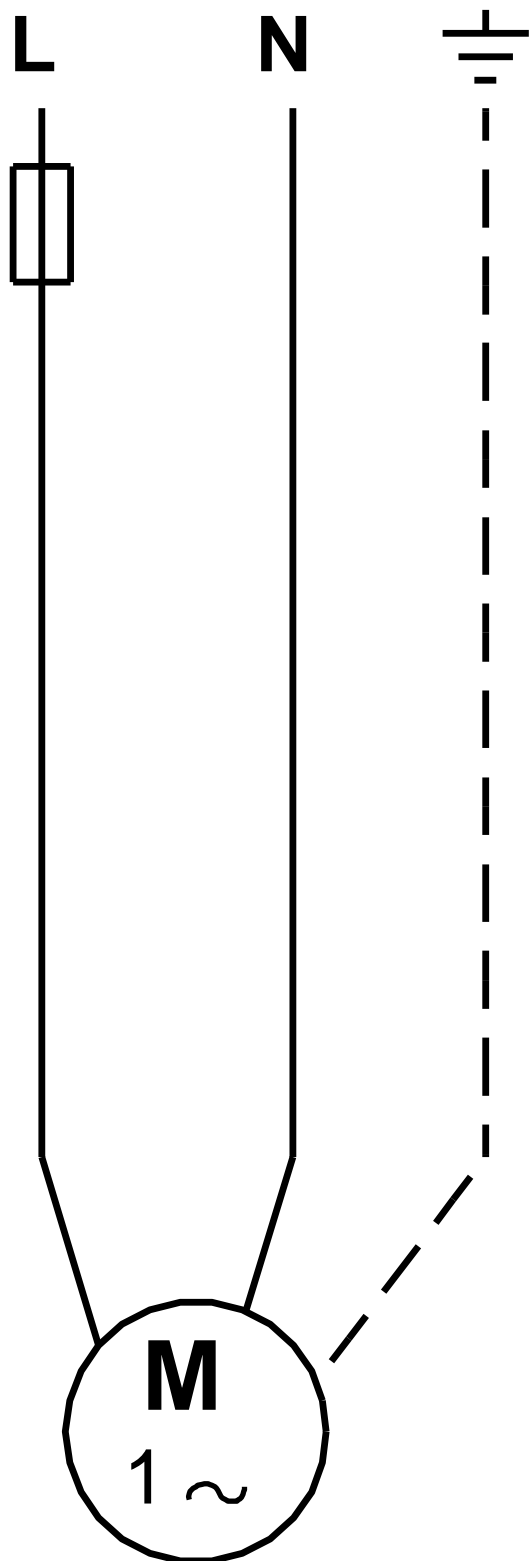


99160550 ALPHA1 L 15-40 130



Poznámka! Všechny jednotky musí být v[mm] jestliže není uvedeno jinak.
Poznámka: tento zjednodušený rozměrový náčrtek nezobrazuje všechny detaily.

99160550 ALPHA1 L 15-40 130



Upozornění! Všechny jednotky jsou v [mm], pokud není uvedeno jinak!