

Perdite di carico Fluido: acqua (1m H₂O = 0,098bar)

Head loss Fluid: water (1m H₂O = 0,098bar)

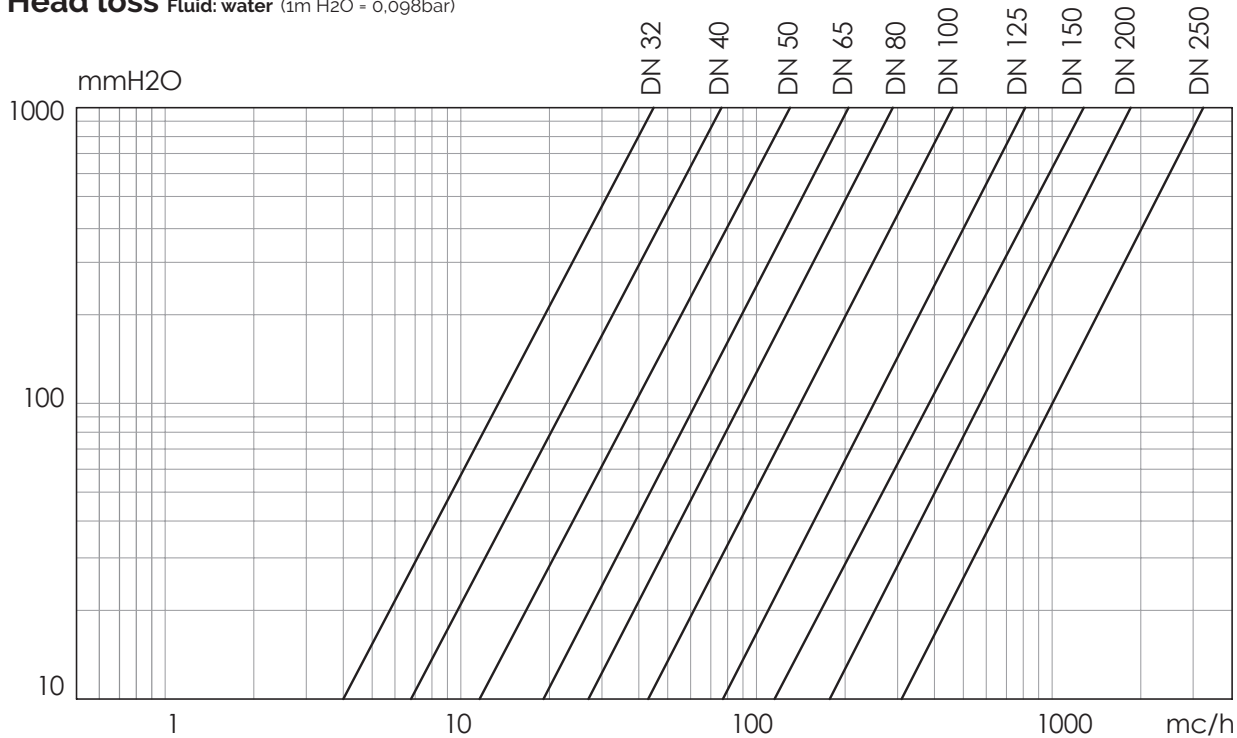


Tabella Kv - DN / Kv - DN chart

DN	20	25	32	40	50	65	80	100	125	150	200	250
Kv mc/h	-	-	150,4	255	435	672	947	1'508	2'633	4'261	5'957	10'510

Istruzioni e Avvertenze serie F8

STOCCAGGIO

- Conservare in ambiente chiuso e asciutto.
- Evitare l'esposizione diretta alla luce solare.

INSTALLAZIONE

- L'impiego di limitatori di allungamento è necessario quando i valori di spostamento eccedono i valori ammessi, indicati nelle specifiche di prodotto. È raccomandato in presenza di pompe o altri dispositivi montati su molle o di elementi non ancorati o non supportati.
- Avvertenza: installare il giunto rispettando il più possibile la lunghezza neutra (non deformato). La deformazione di allungamento/compressione imposta al montaggio può ridurre le prestazioni ed essere causa di rotture durante l'esercizio.
- Pulire le superfici prima del contatto fra gomma e flangia.
- Non vi devono essere parti di tubi sporgenti e affilati poiché possono causare danni sulle superfici di contatto del giunto.
- Non saldare le flange al tubo quando il giunto è già assemblato. Prestare attenzione a scintille provenienti da lavori di saldatura / molatura eseguiti nelle vicinanze dei giunti e adottare adeguate le protezioni del caso.
- Montare la vite sulla flangia con la testa verso il giunto per non danneggiare al gomma (fig.1). Serrare i bulloni in croce.

Instruction and Recommendations series F8

STORING

- Keep in a closed and dry place.
- Avoid exposure to direct sunlight.

INSTALLATION

- Control rods should be installed in case movement exceeds the values permitted, indicated in the product specifications. The use is recommended when there are pumps or other devices being installed on springs or other elements not fixed or supported.
- Warning. Install the rubber joint respecting its unloaded length. Compression or elongation deformation imposed during joint installation could reduce performances and cause early wear and damages to joint.
- Clean the surface before bringing the rubber and the flange into contact;
- Ensure that protrusions and sharp edges on the piping do not cause damage to the contact surface of the joint;
- Do not weld the flanges to the piping after installing the joint. Joints must be protected against sparks from any welding/grinding jobs carried out nearby.
- Fit the screw to the flange, with the head of the screw in the direction of the joint, to protect the rubber from damage (Fig. 1). Tighten the bolts crosswise.

- Non montare il giunto direttamente a contatto con superfici in gomma (es. con valvole a farfalla).
- Non montare guarnizioni tra il giunto e la controflangia.
- Evitare l'esposizione diretta alla luce del sole. In caso di montaggio all'esterno predisporre adeguati ripari e protezioni se necessario.

MANUTENZIONE

- Non è richiesta manutenzione.

INSTALLAZIONE DEI LIMITATORI DI ALLUNGAMENTO

Composizione del kit

COMPONENTE - COMPONENT	ASTE - RODS	PIASTRE - PLATE	DADI - HEX NUTS
Quantità - Quantity	2	4	8

1. Montare le piastre P sulla controflangia (vedi fig. 2).
2. Montare le aste A sulle piastre fissandole con i dadi da un lato (per es. D2 in figura).
3. Dal lato opposto regolare la distanza tra dadi (D1) e piastra fissando i limiti di allungamento (L) e di compressione (C) consentiti al giunto. Non eccedere i valori ammissibili, indicati nelle specifiche di prodotto.

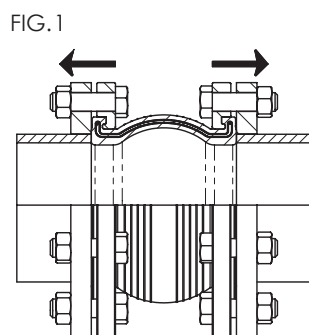
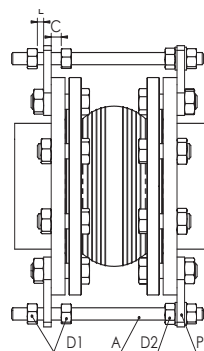


FIG. 2



- Do not install the joint in direct contact with a rubber surface (for example, butterfly valves).
- Do not place gaskets between the joint and counter flange.
- Avoid exposure to direct sunlight. In the case of installing outside, protect the joint, if necessary.

MAINTENANCE

The valve does not require maintenance.

INSTALLATION OF THE CONTROL ROD UNIT

The kit consists of:

1. Install the plates, P, on the counter flange (fig. 2)
2. Fasten rod A to the plate with two nuts on one side (for example, D2 - fig. 2).
3. On the opposite side, regulate the distance between the nuts (D1) and the plate, thereby the extension (L) and the compression limits (C) allowed for the joint. Do not exceed the maximum allowed values, indicated in the product specifications.

SMALTIMENTO

Se la valvola opera a contatto con fluidi tossici o pericolosi, prendere le necessarie precauzioni ed effettuare pulizia dai residui eventualmente intrappolati nella valvola. Il personale addetto deve essere adeguatamente istruito ed equipaggiato dei necessari dispositivi di protezione.

Prima dello smaltimento, smontare la valvola e suddividere i componenti in base al tipo di materiale. Consultare le schede prodotto per maggiori informazioni. Avviare i materiali così suddivisi al riciclaggio (per es. materiali metallici) o allo smaltimento, in accordo alla legislazione locale in vigore e nel rispetto dell'ambiente.

DISPOSAL

For valve operating with hazardous media (toxic, corrosive...), if there is a possibility of residue remaining in the valve, take due safety precaution and carry out required cleaning operation. Personnel in charge must be trained and equipped with appropriate protection devices. Prior to disposal, disassemble the valve and separate the component according to various materials. Please refer to product literature for more information. Forward sorted material to recycling (e.g. metallic materials) or disposal, according to local and currently valid legislation and under consideration of the environment.