

Datový list: Stratos MAXO 30/0,5-6

Hydraulické údaje

| | |
|------------------------------------|--------|
| Maximální provozní tlak P_N | 16 bar |
| Dopravní výška H_{max} | 6.0 |
| Čerpací výkon Q_{max} | 9.0 |
| Minimální výška přítoku při 50 °C | 3 |
| Minimální výška přítoku při 95 °C | 10 |
| Minimální výška přítoku při 110 °C | 16 |
| Min. teplota média T_{min} | -10 °C |
| Max. teplota média T_{max} | 110 °C |
| Min. okolní teplota T_{min} | -10 °C |
| Max. okolní teplota T_{max} | 40 °C |

Rozměry pro instalaci

| | |
|--------------------------------------|--------|
| Přípojka trubky na straně sání RPS | G 2 |
| Přípojka trubky na výtlačku RPD | G 2 |
| Konstrukční délka l_0 | 180 mm |

Informace k umístění objednávky

| | |
|----------------------------|-----------------------|
| Značka | Wilo |
| Název výrobku | Stratos MAXO 30/0,5-6 |
| Číslo EAN | 4048482797854 |
| Číslo výrobku | 2186261 |
| Hmotnost netto cca m | 7 kg |
| Hmotnost brutto cca m | 8.3 kg |
| Délka včetně obalu | 400 mm |
| Výška včetně obalu | 263 mm |
| Šířka včetně obalu | 300 mm |
| Vlastnost balení | Přepravní obal |
| Druh balení | Karton |
| Minimální objem objednávky | 1 |

Údaje o motoru

| | |
|------------------------------------|---|
| Index energetické účinnosti (EEI) | 0.18 |
| Síťová přípojka | 1~230 V ±10%, 50/60 Hz |
| Jmenovitý výkon P_2 | 114.0 W |
| Min. otáčky n_{min} | 500 rpm |
| Max. otáčky n_{max} | 3050 rpm |
| Příkon (min) P_{1min} | 7.0 W |
| Max. proudový vstup $P_1 P_{1max}$ | 135.0 W |
| Rušivé vyzařování | EN 61800-3;2004+A1;2012 / obytné prostředí (C1) |
| Odolnost proti rušení | EN 61800-3;2004+A1;2012 / průmyslové prostředí (C2) |
| Izolační třída | F |
| Třída krytí | IPX4D |

Materiály

| | |
|------------------|-----------------|
| Skříň čerpadla | EN-GJL-200 |
| Oběžné kolo | PPS-GF40 |
| Hřídel | 1.4122 |
| Materiál ložiska | Uhlíkový grafit |

Text pro výběrová řízení: Stratos MAXO 30/0,5-6

Premium Smart čerpadlo Wilo-Stratos MAXO

Vysoce účinné Inline mokroběžné čerpadlo s EC motorem a elektronickým přizpůsobováním výkonu. Lze použít pro topnou vodu, studenou vodu a směsi vody/glykolu. Index energetické účinnosti (EEI) podle typu čerpadla mezi $\leq 0,17$ a $\leq 0,19$.

Regulační režim:

- Permanentní, automatické přizpůsobení výkonu podle potřeby zařízení bez zadání požadované hodnoty Wilo-Dynamic Adapt plus (nastavení z výroby). Úspora proudu až o 20 % oproti regulačnímu režimu dp-v.
- Konstantní teplota (T-const.)
- Konstantní teplotní rozdíl (dT-const.)
- Optimalizace čerpacího výkonu přívodního čerpadla podle potřeby propojením a komunikací s několika čerpadly (Multi-Flow Adaptation).
- Konstantní průtok (Q-const.)
- Regulace rozdílu tlaku dp-c ve vzdáleném bodě v potrubí (regulace špatného bodu)
- Konstantní diferenční tlak (dp-c)
- Variabilní diferenční tlak (dp-v) s volitelnou možností zadání nominálních provozních bodů
- Konstantní otáčky (n-const.)
- Uživatelem definovaná regulace PID

Funkce:

- Evidence množství tepla
- Evidence množství chladu
- Automatické vypnutí čerpadla při zaznamenání nulového průtoku (No-Flow Stop)
- Přepnutí mezi ohřevným a chladicím provozem (automaticky, externě nebo manuálně)
- Nastavitelné omezení čerpacího výkonu pomocí funkce Q-Limit (Q_{min} . a Q_{max})
- Provozní režimy zdvojených čerpadel: Paralelní provoz s optimalizací účinku pro dp-c a dp-v, hlavní/záložní režim
- Uložení a obnovení nakonfigurovaného nastavení čerpadel (3 body obnovení)
- Zobrazení poruchového/varovného hlášení tiskacími písmeny včetně doporučení k nápravě
- Funkce odzdušnění k automatickému odvětrávání prostoru rotoru
- Automatický útlumový režim
- Automatická odblokovací funkce a integrovaná plná ochrana motoru
- Detekce chodu na sucho

Zobrazení:

- Způsob regulace
- Požadovaná hodnota
- Průtok
- Teplota
- Příkon
- Spotřeba elektřiny
- Aktivní vlivy (např. STOP, No-Flow Stop)

Provedení:

- 2 konfigurovatelné analogové vstupy: 0 – 10 V, 2 – 10 V, 0 – 20 mA, 4 – 20 mA a běžně dostupný PT1000; napájení +24 V DC
- 2 konfigurovatelné digitální vstupy (Ext. OFF, Ext. Min., Ext. Max, ohřívání/chlazení, manuální přenastavení (objektová automatika odpojena), blokáce ovládání (klávesnicová závěra a dálkově ovládaná ochrana konfigurace))
- 2 konfigurovatelná hlášení relé pro provozní a poruchová hlášení
- Místo zapojení pro moduly Wilo CIF s rozhraním pro automatické řízení objektu (volitelné příslušenství: moduly CIF Modbus RTU, BACnet MS/TP, LON, PLR)
- Wilo Net jako systémová sběrnice Wilo pro vzájemnou komunikaci výrobků Wilo, např. Multi-Flow Adaptation; provoz zdvojeného čerpadla a Wilo-Smart Gateway
- Integrované teplotní čidlo
- Automatický nouzový režim při zvláštních stavech (lze definovat počet otáček čerpadla) např. při výpadku sběrnice komunikace nebo při hodnotách senzoru
- Grafický barevný displej (4,3 palce) s ovládáním přes manuální ovládání jedním knoflíkem
- Načtení a nastavení provozních údajů a např. vytvoření protokolu o uvedení do provozu přes rozhraní Bluetooth (bez dalšího příslušenství) pomocí aplikace Wilo Assistant
- Management zdvojených čerpadel integrovaný (zdvojená čerpadla jsou již propojená), při použití 2 samostatných čerpadel jako zdvojeného čerpadla, připojení přes Wilo Net
- Detekce přetržení kabelu u analogového signálu (v připojení s 2 – 10 V nebo 4 – 20 mA)
- Možnost venkovní instalace s ochranou proti povětrnostním vlivům podle návodu k montáži a obsluze
- Předem nastavené datum a hodiny
- Tepelná izolace pro použití v oblasti vytápění

Obsah dodávky

- Čerpadlo
- Optimalizovaný Wilo-Connector shodný pro všechny konstrukční velikosti
- 2x šroubení kabelu M16 x 1,5
- Podložky pro přírubové šrouby M12 a M16 (při jmenovitých světlostech připojení DN 32 až DN 65)
- 2x těsnění v případě přípojky na závit
- Tepelná izolace
- Stručný návod k montáži a obsluze

Volitelné příslušenství:

- Izolace proti chladu ClimaForm k zamezení tvorby kondenzátu
- Modul CIF: Modbus RTU, BACnet MS/TP, LON, PLR
- PT 1000 (B) příložné čidlo na potrubí (pro teplou užitkovou vodu)
- Senzor PT 1000 (AA) k instalaci do ponorné jímky
- Čidlo diferenčního tlaku

Text pro výběrová řízení: Stratos MAXO 30/0,5-6

Provozní údaje

| | |
|------------------------------------|--------|
| Čerpané médium | Water |
| Maximální provozní tlak P_N | 16 bar |
| Minimální výška přítoku při 50 °C | 3 |
| Minimální výška přítoku při 95 °C | 10 |
| Minimální výška přítoku při 110 °C | 16 |

Materiály

| | |
|------------------|-----------------|
| Skříň čerpadla | EN-GJL-200 |
| Oběžné kolo | PPS-GF40 |
| Hřídel | 1.4122 |
| Materiál ložiska | Uhlíkový grafit |

Informace k umístění objednávky

| | |
|------------------------|-----------------------|
| Značka | Wilo |
| Název výrobku | Stratos MAXO 30/0,5-6 |
| Hmotnost netto cca m | 7 kg |
| Číslo výrobku | 2186261 |

Údaje o motoru

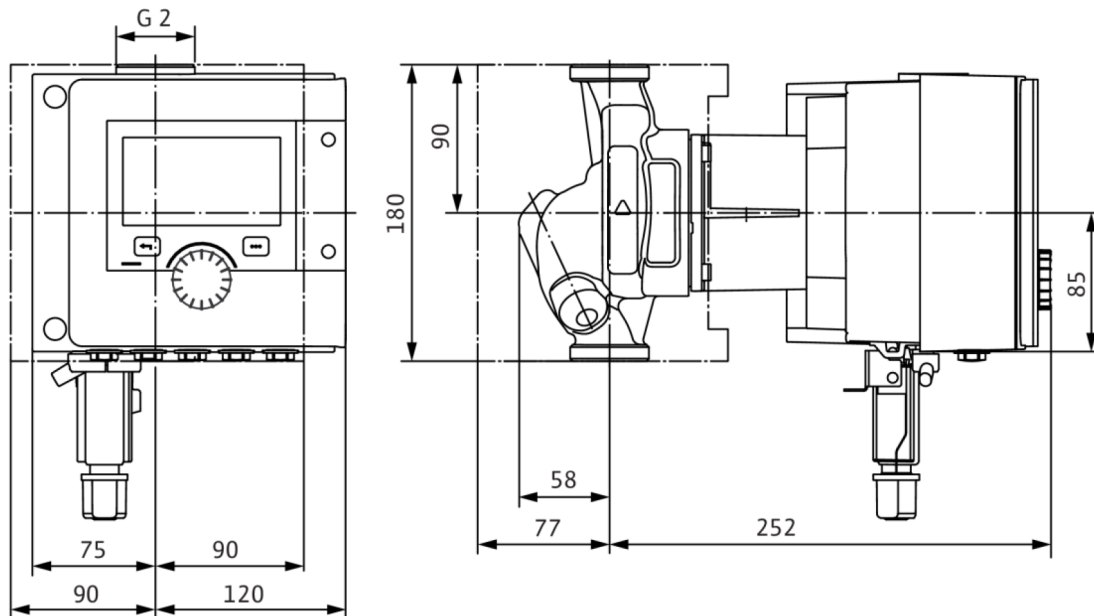
| | |
|-------------------------------------|---|
| Index energetické účinnosti (EEI) | 0.18 |
| Rušivé vyzářování | EN 61800-3;2004+A1;2012 / obytné prostředí (C1) |
| Odolnost proti rušení | EN 61800-3;2004+A1;2012 / průmyslové prostředí (C2) |
| Síťová přípojka | 1~230 V, 50/60 Hz |
| Max. proudový vstup $P_1 P_{1\max}$ | 135.0 W |
| Min. otáčky n_{\min} | 500 rpm |
| Max. otáčky n_{\max} | 3050 rpm |
| Třída krytí motoru | IPX4D |
| Šroubení kabelu | 5 x M16x1.5 |

Rozměry pro instalaci

| | |
|--------------------------------------|--------|
| Přípojka trubky na straně sání RPS | G 2 |
| Přípojka trubky na výtlačku RPD | G 2 |
| Konstrukční délka l_0 | 180 mm |

Rozměry a rozměrové výkresy: Stratos MAXO 30/0,5-6

Stratos MAXO 30/0,5-6 PN 16



Charakteristiky: Stratos MAXO 30/0,5-6

Wilo-Stratos MAXO 25/0,5-6, 30/0,5-6

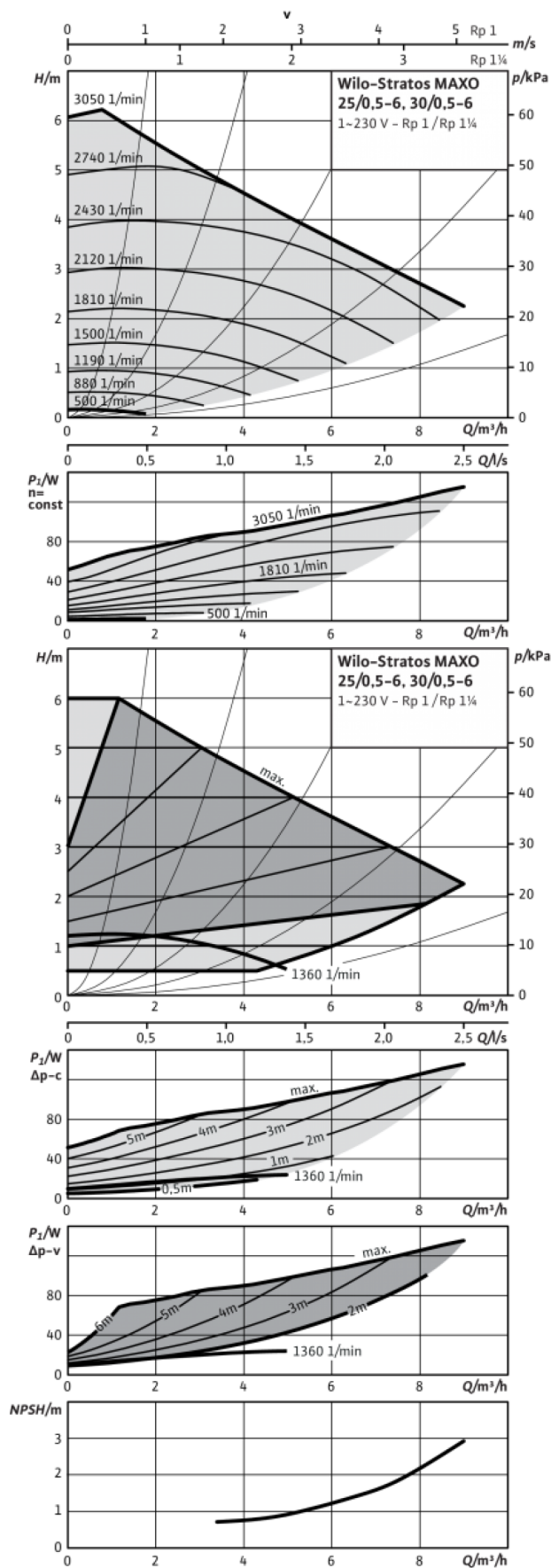


Schéma zapojení svorkovnice: Stratos MAXO 30/0,5-6

Stratos MAXO

1~230V, 50/60 Hz

