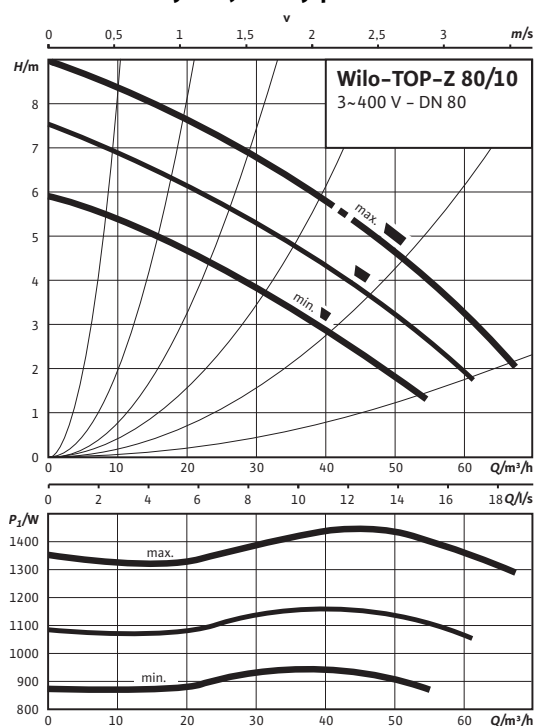
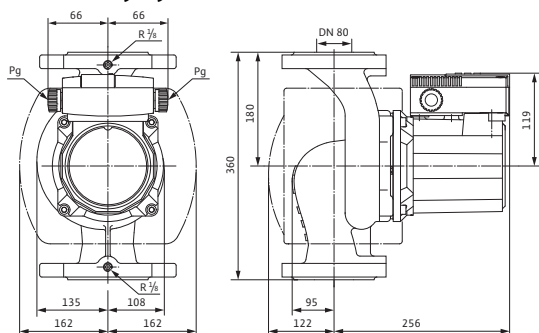


Datový list: Wilo-TOP-Z 80/10 (3~400 V, PN 6, GG)

Charakteristiky Trojfázový proud



Rozměrový výkres



Přípustná čerpaná média (jiná média na vyžádání)

Pitná voda a voda pro potravinářské provozy dle TrinkwV 2001

Přípustná oblast použití

Teplotní rozmezí při použití v systémech cirkulačních systémech pitné vody při max. okolní teplotě +40 °C

0...+80, krátkodobě (2 hod) až +80)

Teplotní rozmezí při použití v cirkulačních systémech pitné vody při okolní teplotě +40 °C při krátkodobém provozu 2 h

110 °C

Max. přípustná tvrdost v cirkulačních systémech užitkové vody

3,57 mmol/l (20 °dH)

Maximální povolený provozní tlak

P_{max}

6 bar

Speciální provedení pro provozní tlak, P_{max}

16 bar

Potrubiční přípojky

Příruba

Příruba PN 6 (dimenzována PN 16, podle EN 1092-2)

Jmenovitá světlost příruby

DN 80

Konstrukční délka

l_0

360 mm

Motor/elektronika

Rušivé vyzařování

EN 61000-6-3

Odolnost vůči rušení

EN 61000-6-2

Druh ochrany

IP X4D

Třída izolace

H

Síťová přípojka

3~400/230 V, 50 Hz

Jmenovitý výkon motoru

P_2

1100 W

Otáčky

n

2200 / 2500 / 2800 1/min

Příkon

P_1

940 / 1155 / 1440 W

Proud u 1~230V

I

- A

Proud u 3~230V

I

2,91 / 3,56 / 5,06 A

Proud u 3~400V

I

1,68 / 2,06 / 2,92 A

Ochrana motoru

Integrováno

Kabelové šroubení

PG

2x13,5

Materiály

Pouzdro čerpadla

Šedá litina (EN-GJL-250)

Oběžné kolo

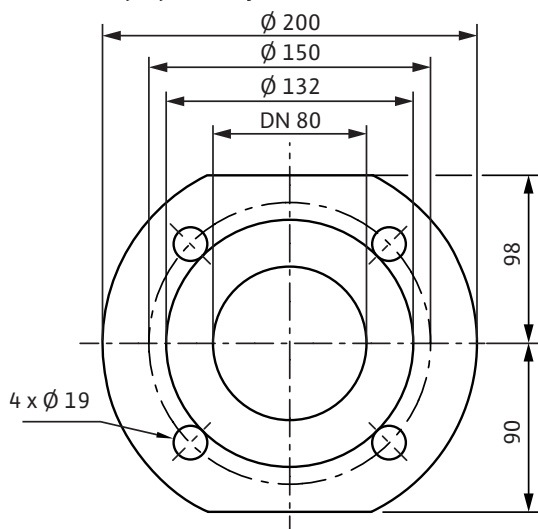
Plast (PPE - 30% GF)

Hřídel čerpadla

Ušlechtilá ocel (X39CrMo17-1)

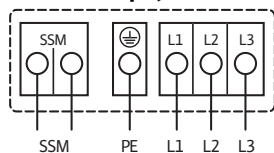
Datový list: Wilo-TOP-Z 80/10 (3~400 V, PN 6, GG)

Rozměrový výkres - příruba



Ložisko	Uhlík, impregnovaný syntetickou pryskyřicí
Minimální výška nátoky na sacím hrdle k zamezení vzniku kavitace při teplotě čerpané vody	
Min. přívodní výška při 40 / 80 / 110 °C	8 / 10 / 30 m
Informace k objednavce	
Značka	Wilo
Typ	TOP-Z 80/10
Č. výr..	2046635
Hmotnost cca	<i>m</i> 28 kg

Schéma zapojení svorkovnice



Síťová přípojka 3~400 V, 50 Hz

3~230 V, 50 Hz (s volitelným přepínacím konektorem 3~230 V)

Plná ochrana motoru s integrovanou spouštěcí elektronikou ve svorkovnici – pro všechny stupně otáček

Spuštění: Vypínání motoru na všech pólech pomocí integrované spouštěcí elektroniky

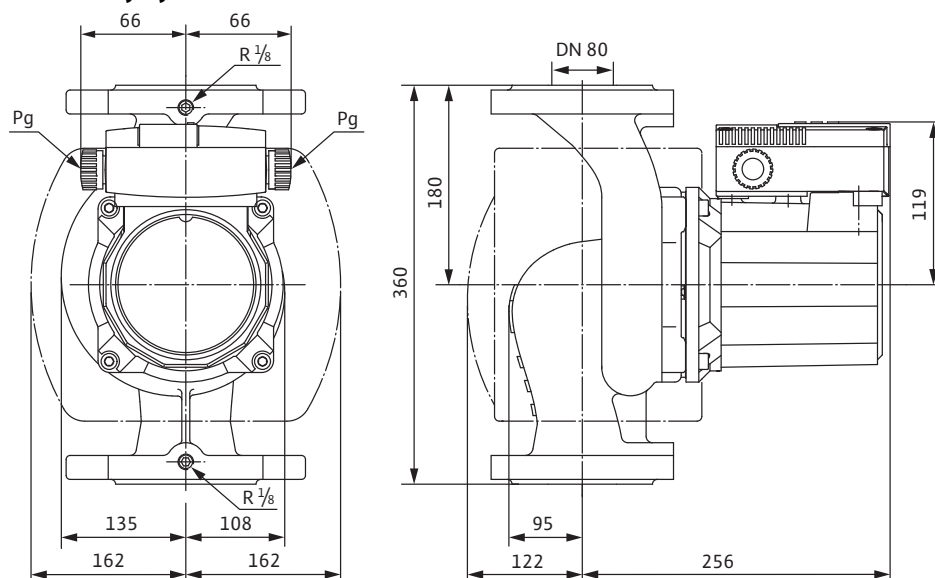
Reset: potřebný manuální reset na svorkovnici

Zatížitelnost beznapěťového rozpínacího kontaktu dle VDI 3814 pro sběrné poruchové hlášení (SSM) 1A, 250 V ~

Funkcí viz katalog Wilo, kapitola „Management čerpadel Wilo-Control, pokyny pro projektování“

Rozměry a rozměrové výkresy: Wilo-TOP-Z 80/10 (3~400 V, PN 6, GG)

Rozměrový výkres



Charakteristiky: Wilo-TOP-Z 80/10 (3~400 V, PN 6, GG)

Charakteristiky Trojfázový proud

