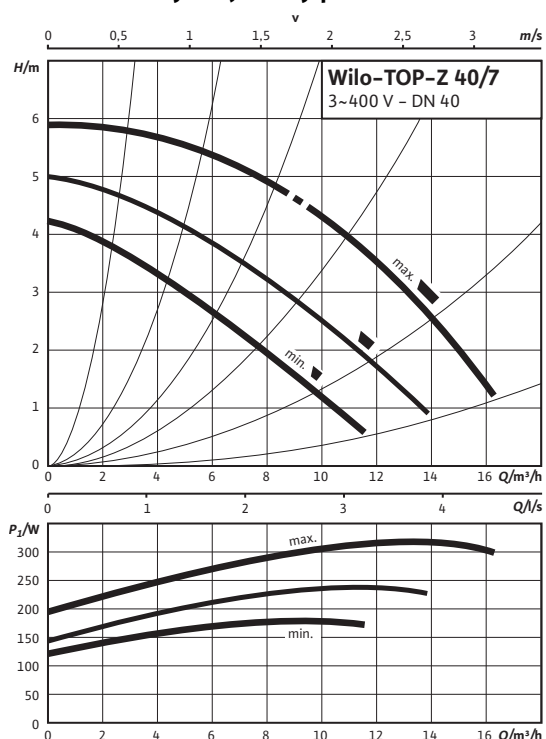
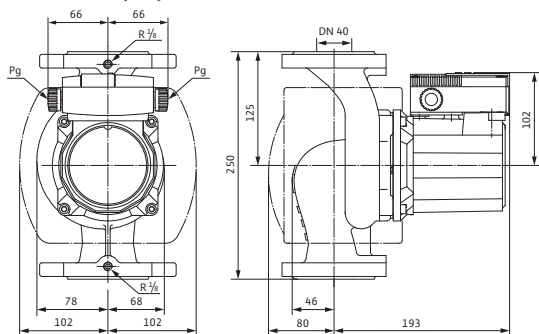


Datový list: Wilo-TOP-Z 40/7 (3~400 V, PN 6/10, GG)

Charakteristiky Trojfázový proud



Rozměrový výkres



Přípustná čerpaná média (jiná média na vyžádání)

Pitná voda a voda pro potravinářské provozy dle TrinkwV 2001

–

Přípustná oblast použití

Teplotní rozmezí při použití v systémech cirkulačních systémech pitné vody při max. okolní teplotě +40 °C

0...+80, krátkodobě (2 hod) až +80)

Teplotní rozmezí při použití v cirkulačních systémech pitné vody při okolní teplotě +40 °C při krátkodobém provozu 2 h

110 °C

Max. přípustná tvrdost v cirkulačních systémech užitkové vody

3,57 mmol/l (20 °dH)

Maximální povolený provozní tlak

P_{max}

6/10 bar

Speciální provedení pro provozní tlak, P_{max}

16 bar

Potrubi přípojky

Příruba: Kombinovaná příruba PN6/10 (příruba PN 16 dle EN 1092-2)

Jmenovitá světlost příruby: DN 40

Konstrukční délka: l_0 250 mm

Motor/elektronika

Rušivé vyzařování: EN 61000-6-3

Odolnost vůči rušení: EN 61000-6-2

Druh ochrany: IP X4D

Třída izolace: H

Síťová přípojka: 3~400/230 V, 50 Hz

Jmenovitý výkon motoru: P_2 180 W

Otáčky: n 2400 / 2600 / 2700 1/min

Příkon: P_1 180 / 240 / 320 W

Proud u 1~230V: I – A

Proud u 3~230V: I 0,55 / 0,76 / 1,22 A

Proud u 3~400V: I 0,32 / 0,44 / 0,70 A

Ochrana motoru: Integrováno

Kabelové šroubení: PG 2x13,5

Materiály

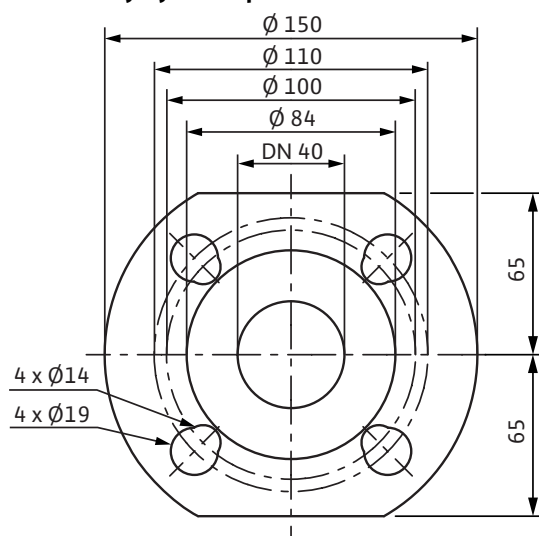
Pouzdro čerpadla: Šedá litina (EN-GJL-250)

Oběžné kolo: Plast (PPE - 30% GF)

Hřídel čerpadla: Ušlechtilá ocel (X39CrMo17-1)

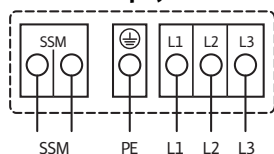
Datový list: Wilo-TOP-Z 40/7 (3~400 V, PN 6/10, GG)

Rozměrový výkres - příruba



Ložisko	Uhlík, impregnovaný syntetickou pryskyřicí
Minimální výška nátoky na sacím hrdle k zamezení vzniku kavitace při teplotě čerpané vody	
Min. přívodní výška při 40 / 80 / 110 °C	5 / 8 / 20 m
Informace k objednavce	
Značka	Wilo
Typ	TOP-Z 40/7
Č. výr..	2046632
Hmotnost cca	<i>m</i> 12 kg

Schéma zapojení svorkovnice



Síťová přípojka 3~400 V, 50 Hz

3~230 V, 50 Hz (s volitelným přepínacím konektorem 3~230 V)

Plná ochrana motoru s integrovanou spouštěcí elektronikou ve svorkovnici – pro všechny stupně otáček

Spuštění: Vypínání motoru na všech pólech pomocí integrované spouštěcí elektroniky

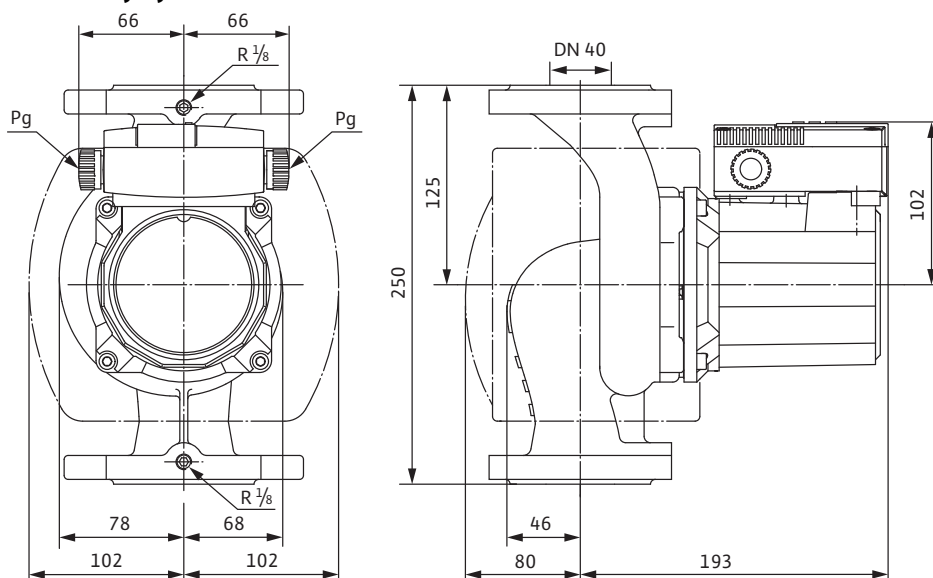
Reset: potřebný manuální reset na svorkovnici

Zatížitelnost beznapětového rozpinacího kontaktu dle VDI 3814 pro sběrné poruchové hlášení (SSM) 1A, 250 V ~

Funkci viz katalog Wilo, kapitola „Management čerpadel Wilo-Control, pokyny pro projektování“

Rozměry a rozměrové výkresy: Wilo-TOP-Z 40/7 (3~400 V, PN 6/10, GG)

Rozměrový výkres



Charakteristiky: Wilo-TOP-Z 40/7 (3~400 V, PN 6/10, GG)

Charakteristiky Trojfázový proud

