

ENGINEERING  
TOMORROW

*Danfoss*

# Chraňte svůj systém **Stlačte dolů své náklady**

Elektromagnetické ventily, ventily se šikmým sedlem a termostatické ventily  
– přehled výrobků pro řízení průtoku

**17 %**

lepší tlumení  
vodního rázu než je  
průmyslový standard

# Tři způsoby účinného řízení toku kapalin



## Elektromagnetické ventily

Elektromagnetické ventily umožňují snadné řízení a regulaci kapalin a plynů. Náš výrobní program zahrnuje přímo ovládané verze, ventily nepřímo ovládané a verze s pomocným zdvihem. Elektromagnetické ventily jsou správnou volbou v případě, že použité médium neobsahuje příliš mnoho nečistot a pro malý až vysoký průtok. Náš výrobní program elmg. ventilů zahrnuje dvě řady:

- kompaktní řadu A
  - nabízí malé fyzické rozměry pro řízení průtoku v omezeném prostoru
- výkonnou řadu B
  - široké spektrum robustních a univerzálních ventilů pro řízení průtoku v průmyslových aplikacích, v systémech vytápění a v sanitárních systémech



## Ventily se šikmým sedlem

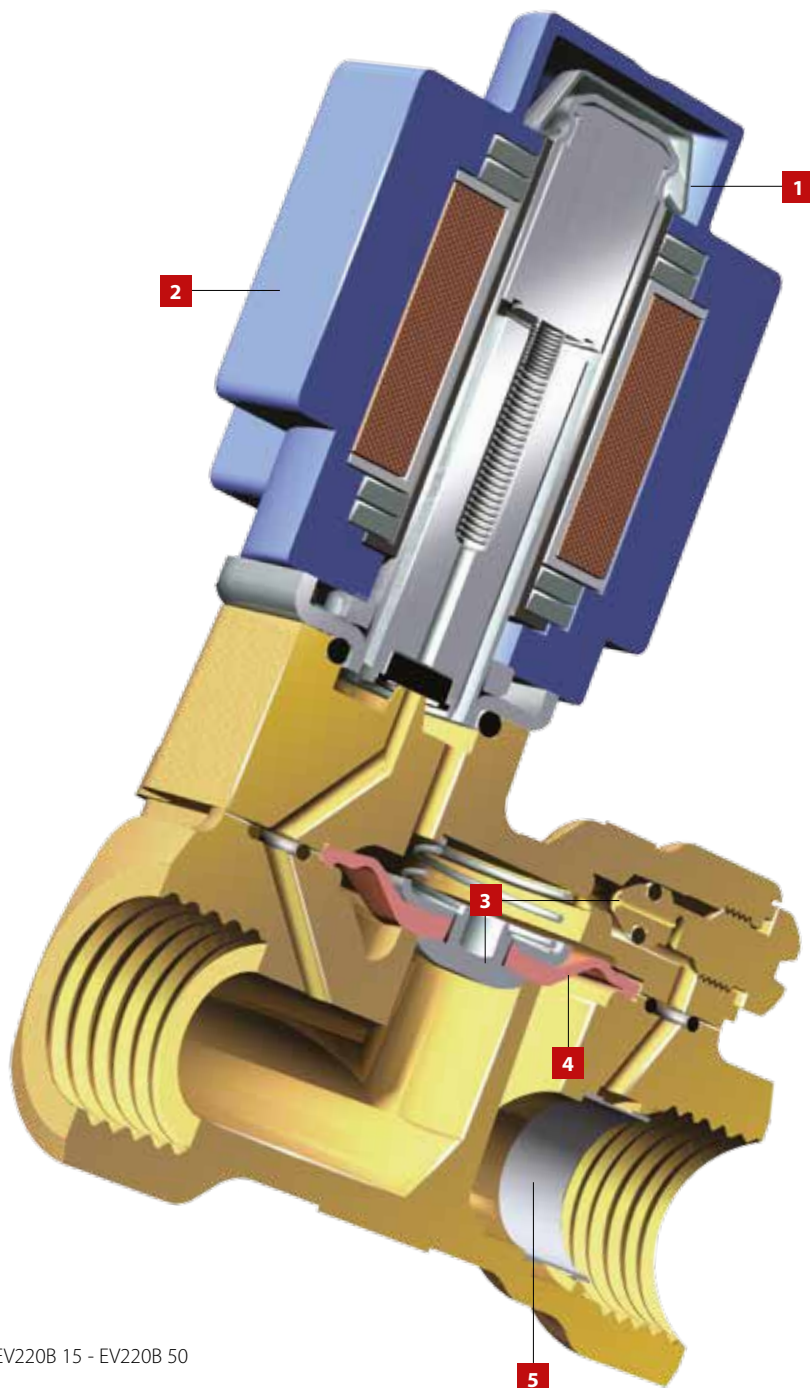
Pneumatically ovládané ventily se šikmým sedlem jsou určeny pro speciální a náročné aplikace. Tyto robustní ventily jsou správnou volbou pro vysoce znečištěná média s vysokou viskozitou, vysokou okolní teplotou, vysokou teplotou média a pro velký průtok. Jsou vhodné rovněž pro vlhká prostředí, prostředí s nebezpečím výbuchu a pro aplikace s nízkým nebo neznámým tlakem.



## Termostatické ventily

Automatické termostatické ventily představují jednoduchý a spolehlivý způsob řízení teploty vodou chlazeného zařízení. Nevyžadují řízení prostřednictvím vzduchu nebo el. energie a jsou necitlivé vůči nečistotě a tlaku vody, takže jsou nesmírně odolné.

# Výhody plynoucí z výjimečných funkcí



EV220B 15 - EV220B 50

## **1 Clip-on cívka**

Velmi pohodlný systém naklapávací cívky umožňuje jednoduchou a bezpečnou montáž a demontáž bez použití nástrojů. Na vyžádání je rovněž k dispozici hermetické utěsnění zabraňující proniknutí vlhkosti.

## **2 Řada cívek až po krytí IP67**

Řada cívek s krytím od IP00 do IP67 nabízí optimální řešení pro různé aplikace.

## **3 Lepší tlumení vodního rázu**

Řízené tlumení v závěrečném stádiu uzavírání, optimalizovaný tvar sestavy membrány a vyrovnávací tryska snižují ve všech ventilech vodní ráz až na 1,5 baru (podle normy EN 60730-2-8, při zkušební tlaku 6 barů).

## **4 Dlouhá životnost a vysoký výkon**

Životnost ventilu se významně prodlužuje díky speciálně tvarované membráně, která snižuje úroveň namáhání pryže. Tento speciální tvar rovněž zajišťuje optimální průtok.

## **5 Necitlivost vůči znečištění**

Vestavný filtr, chránící pilotní systém ventilu, je samočisticí. Pokud dojde k zanesení vyrovnávací trysky nečistotami, snadno se vyčistí.

## **Široké spektrum**

Ventily Danfoss se vyrábějí v provedení z mosazi, mosazi DZR a nerezové oceli. Standardní mosazná verze je vhodná pro aplikace s omezeným rizikem koroze a dvě zbývající verze jsou ideální pro agresivnější média.

## **Speciální řešení**

Při spolupráci se společností Danfoss získáte přesně takový ventil, jaký potřebujete pro vaši aplikaci. Můžeme také upravit naše výrobky podle vašich specifikací, abychom vám nabídli ventil optimalizovaný pro vaši aplikaci. A pokud takové specifikace dosud neexistují, pomůžeme vám je nadefinovat, takže zabudujeme do vašeho výrobku kvalitu od samého začátku.

# Přehled ovládacích prvků pro řízení průtoku

Přehled ovládacích prvků pro řízení průtoku



Typ	EV210B 2/2cestný	EV310B 3/2cestný	EV220B 6-22 2/2cestný	EV220B 15-50 2/2cestný	EV220B 65-100 2/2cestný	EV222B 2/2cestný	EV224B 2/2cestný	EV225B 2/2cestný	EV250B 2/2cestný	EV251B 2/2cestný	EV260B, 2cestný proporcionální	EV210A 2/2cestný	EV310A 3/2cestný	EV220A 2/2cestný	AV210	AVTA, 2cestný proporcionální	
<b>Médium</b>																	
Voda	☹	☹	☹	☹	☹	☹	☹	☹	☹	☹	☹	☹	☹	☹	☹	☹	☹
Vzduch a neutrální plyny	☁	☁	☁	☁	☁	☁	☁	☁	☁	☁	☁	☁	☁	☁	☁	☁	☁
Olej	☼	☼	☼	☼	☼	☼	☼	☼	☼	☼	☼	☼	☼	☼	☼	☼	☼
Mírně agresivní média	☼*	☼*	☼*	☼*	☼*	☼*	☼*	☼*	☼*	☼*	☼*	☼*	☼*	☼*	☼*	☼*	☼*
Agresivní média	☼*	☼*	☼*	☼*	☼*	☼*	☼*	☼*	☼*	☼*	☼*	☼*	☼*	☼*	☼*	☼*	☼*
Pára	☹☹	☹☹	☹☹	☹☹	☹☹	☹☹	☹☹	☹☹	☹☹	☹☹	☹☹	☹☹	☹☹	☹☹	☹☹	☹☹	☹☹
<b>Charakteristiky</b>																	
Vhodný systém	☹☹	☹☹	☹☹	☹☹	☹☹	☹☹	☹☹	☹☹	☹☹	☹☹	☹☹	☹☹	☹☹	☹☹	☹☹	☹☹	☹☹
Připojení	G 1/8 - G1	G 1/8 - G 3/8, příruba 32 mm	G 1/4 - G 1	G 1/2 - G 2	Příruba, připojení: 2,5, 3 a 4"	G 1/2 - G 2	G1/2 - G 1	G 1/4 - G 1	G 3/8 - G 1	G 3/8 - G 1	G 1/4 - G 3/4	G 1/8 - G 1/4, příruba 32 mm	G 1/8 - G 1/4, příruba 32 mm	G 1/4 - G 2	G 3/8 - G 2	G 3/8 - G 1	
Funkce	NC nebo NO	NC nebo NO	NC nebo NO	NC nebo NO	NC	NC	NC nebo NO	NC	NC nebo NO	NC	NC	NC nebo NO	NC nebo NO	NC nebo NO	NC nebo NO	NC nebo NO	Termostatický
Světlost v mm	1,5 - 25	1,5 - 3,5	6 - 22	15 - 50	65 - 100	15 - 50	15 - 25	6 - 25	10 - 22	10 - 22	6 - 20	1,2 - 3,5	1,2 - 2	6 - 50	15 - 50	10 - 25	
Rozsah diferenčního tlaku v barech	0 - 30	0 - 20	0,1 - 30	0,3 - 16	0,25 - 10	0,3 - 10	0,3 - 40	0,2 - 10	0 - 10	0 - 10	0,5 - 10	0 - 30	0 - 20	0,2 - 16	0 - 16	0 - 10	
Max. teplota média	140 °C	100 °C	100 °C	140 °C	90 °C	100 °C	60 °C	185 °C	140 °C	90 °C	80 °C	120 °C	100 °C	100 °C	180 °C	130 °C	
Hodnota Kv vm <sup>3</sup> /h	0,08 - 8	0,08 - 0,4	0,7 - 6	4 - 40	50 - 130	4 - 40	4 - 11	0,9 - 6	2,5 - 7	1,5 - 3,5	0,8 - 5	0,04 - 0,26	0,04 - 0,08	1 - 32	4,5 - 74	1,4 - 5,5	
Speciální funkce	Izolační membrána	v				Izolační membrána	Vysoký tlak	IP 65						Volitelný doplněk: ruční ovládání		Volitelné doplňky: ruční ovládání, indikátor polohy	
Certikace*	GL, WRAS, VA a DNV	GL	WRAS, VA y DNV	GL, WRAS, VA y DNV			GL		WRAS y VA				WRAS	WRAS y VA			
<b>Materiál</b>																	
Tělo ventilu	Mosaz nebo nerezová ocel	Mosaz nebo nerezová ocel	Mosaz nebo Mosaz DZR	Mosaz, mosaz DZR nebo nerezová ocel	Litina	Nerezová ocel	Mosaz	Mosaz DZR	Mosaz DZR	Mosaz	Mosaz	Mosaz nebo nerezová ocel	Mosaz nebo nerezová ocel	Mosaz	Dělový bronz nebo nerezová ocel	Mosaz nebo nerezová ocel	
Vnitřní	Nerezová ocel	Nerezová ocel	Nerezová ocel	Nerezová ocel	Nerezová ocel	Nerezová ocel	Nerezová ocel	Nerezová ocel	Nerezová ocel	Nerezová ocel	Nerezová ocel	Nerezová ocel	Nerezová ocel	Nerezová ocel	Nerezová ocel	Mosaz nebo nerezová ocel	
Těsnící materiál	EPDM nebo FKM	FKM	EPDM nebo FKM	EPDM, FKM nebo NBR	EPDM nebo NBR	FKM	NBR	PTFE a AFLAS	EPDM nebo FKM	NBR	FKM a PTFE	EPDM nebo FKM	FKM	EPDM, NBR nebo FKM	PTFE	EPDM nebo NBR	

\* U ventilu NC (normálně zavřený) mají certifikát WRAS pouze verze EPDM. GL = Germanischer Lloyd. WRAS = Water Regulations Advisory Scheme. VA = Water supply and drainage of ETA Denmark. DNV = Det Norske Veritas.

# Engineering Tomorrow



Skupina Danfoss je přední světovou společností zabývající se vývojem a výrobou mechanických a elektronických výrobků a ovládacích prvků. Již od roku 1933 usnadňuje naše rozsáhlé know-how lidem život a nadále pokračujeme v průkopnické činnosti v hlavních oborech naší působnosti.

Každý den vyrobíme v 70 závodech ve 25 zemích více než 250 000 položek. Jakkoli jsou tato čísla působivá, jsme především hrdi na způsob, jakým zaměstnanci oddaní naší společnosti dokážou aplikovat vysoce kvalitní komponenty v řešeních našich zákazníků a přidávat hodnotu do jejich koncových výrobků. Je pro nás velice důležité budovat silné partnerské vztahy, protože právě prostřednictvím pochopení potřeb našich zákazníků dokážeme naplnit jejich očekávání v budoucnosti.

Totéž platí i v divizi Industrial Automation, která se zaměřuje na současný průmyslový svět. Naším prostřednictvím získáte přístup k celému portfoliu technologií Danfoss, se speciálním důrazem na snímače a ovládací prvky.

**Nabízíme bezpečnější, spolehlivější a efektivnější řešení v těsné spolupráci založené na pevných hodnotách.**

## Danfoss A/S industrial Automation

Danfoss s.r.o. , V Parku 2316/12 , 148 00 Praha 4, danfoss.cz@danfoss.com, www.danfoss.cz/ia, Tel:+420 283 014 111 , Fax:+420 283 014 123

Danfoss spol s.r.o., Továrnska 49, 953 01 Zlaté Moravce, Slovensko, danfoss.sk@danfoss.com, www.danfoss.sk/ia, tel: 421 37 6406 289, fax 421 37 6406 291

Danfoss nepřijímá odpovědnost za případné chyby v katalozích, brožurách a dalších tiskových materiálech. Danfoss si vyhrazuje právo změnit své výrobky bez předchozího upozornění. To se týká také výrobků již objednaných za předpokladu, že takové změny nevyžadují dodatečné úpravy již dohodnutých podmínek. Všechny ochranné známky uvedené v tomto materiálu jsou majetkem příslušných společností. Danfoss a logo firmy Danfoss jsou ochrannými známkami firmy Danfoss A/S. Všechna práva vyhrazena.