



Pozice	Počet	Popis
	1	<p><b>MAGNA1 25-120</b></p>  <p>Pozn.: obr. výrobku se může lišit od skuteč. výrobku</p> <p>Výrobní číslo: <a href="#">97924146</a></p> <p>Obdobně erpadlo MAGNA1 s jednoduchou volbou možností nastavení. Toto erpadlo má zapouzdřený rotor, což znamená, že erpadlo a motor tvoří jednu integrovanou jednotku bez použití těsnicí ucpávky. Těsnění je zajištěno pouze dvěma těsnicími kroužky. Ložiska jsou mazána erpanou kapalinou. Aby se předešlo problémům spojeným s konečnou likvidací erpadla, byl kladen velký důraz na použití co nejméně různých druhů materiálů. erpadlo nevyžaduje žádnou údržbu a vykazuje extrémně nízké celkové náklady za dobu životnosti.</p> <p>Otopné soustavy</p> <ul style="list-style-type: none"> <li>• hlavní erpadlo</li> <li>• smyčkové smyčky</li> <li>• výhledové panely</li> <li>• klimatizační panely</li> </ul> <p>Obdobně erpadla MAGNA1 jsou navržena pro cirkulaci kapalin v otopných soustavách s kolísajícím průtokem, u nichž je žádoucí optimalizace nastavení provozního bodu erpadla za účelem redukce energetických nákladů. Tato erpadla jsou také vhodná pro cirkulaci teplé vody v domovním hospodářství.</p> <p>K zajištění správného provozu je důležité, aby soustava byla dimenzována v souladu s provozním rozsahem erpadla.</p> <p>Výhody</p> <ul style="list-style-type: none"> <li>• Bezpečná volba.</li> <li>• Jednoduchá montáž.</li> <li>• Nízká spotřeba energie. Všechna erpadla MAGNA1 vyhovují požadavkům EuP.</li> <li>• Devět světelných políček pro indikaci nastavení erpadla. Jsou k dispozici tři křivky pro provoz podle proporcionálního tlaku, tři křivky pro provoz podle konstantního tlaku a tři křivky pro provoz při pevných otáčkách.</li> <li>• Nízká provozní hlučnost</li> <li>• Nulová údržba a dlouhá životnost</li> </ul> <p><b>Kapalina:</b> Rozsah teploty kapaliny: -10 .. 110 °C</p> <p><b>Techn.:</b> Teplotní třída TF: 110 Schval. značky na typovém štítku: CE, VDE, EAC</p> <p><b>Materiály:</b> Těleso erpadla: Litina EN-GJL-200 ASTM A48-200B Oběžné kolo: PES 30%GF</p> <p><b>Instalace:</b></p>

**GRUNDFOS®**

Název společnosti:

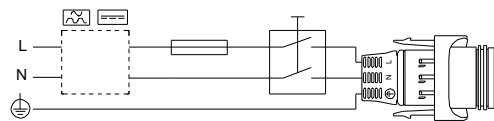
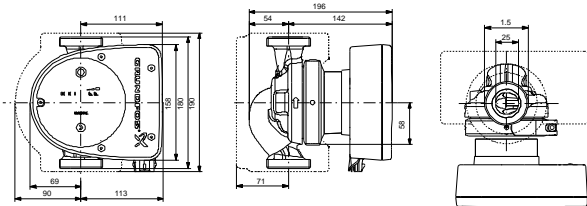
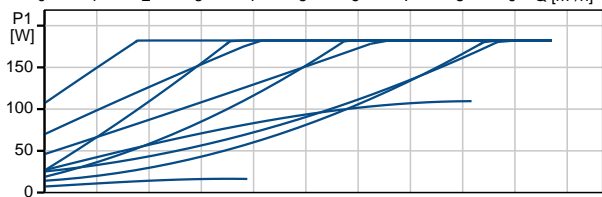
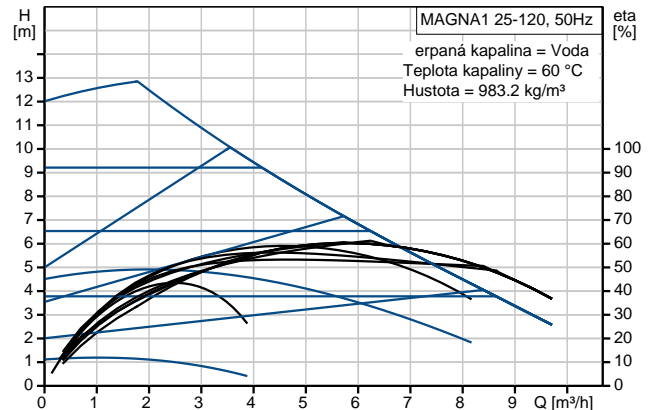
Vypracováno kým:

Telefon:

Datum:

Pozice	Počet	Popis
		Rozsah okolní teploty: 0 .. 40 °C Max. provozní tlak: 10 bar Potrubní přípojka: G 1 1/2" PN pro potrubní přípojku: PN10 Vzdálenost mezi sacím a výtlačným hrdlem: 180 mm
		<b>Elektrické údaje:</b> Příkon - P1: 8 .. 188 W Max. spotřeba el. proudu: 0.08 .. 1.51 A Frekvence el. sítě: 50 Hz Jmenovité napětí: 1 x 230 V Krytí (IEC 34-5): X4D Třída izolace (IEC 85): F
		<b>Jiné:</b> Štítek: Grundfos Blueflux Energetická účinnost (EEI): 0.21 Čistá hmotnost: 4.38 kg Hrubá hmotnost: 4.78 kg Pracovní objem: 0.012 m³

Popis	Hodnota
<b>Všeobecná informace:</b>	
Název výrobku::	MAGNA1 25-120
Pozice	
číslo výrobku:	97924146
EAN kód::	5710626492206
Cena:	595,00 €
<b>Techn.:</b>	
Max. dopravní výška:	120 dm
Teplotní třída TF:	110
Schval. znaky na typovém štítku:	CE,VDE,EAC
Model:	B
<b>Materiály:</b>	
Těleso čerpadla:	Litina
	EN-GJL-200
	ASTM A48-200B
Oběžné kolo:	PES 30%GF
<b>Instalace:</b>	
Rozsah okolní teploty:	0 .. 40 °C
Max. provozní tlak:	10 bar
Potrubní připojka:	G 1 1/2"
PN pro potrubní připojku:	PN10
Vzdálenost mezi sacím a výtlakovým hrdlem:	180 mm
<b>Kapalina:</b>	
Rozsah teploty kapaliny:	-10 .. 110 °C
<b>Elektrické údaje:</b>	
Příkon - P1:	8 .. 188 W
Max. spotřeba el. proudu:	0.08 .. 1.51 A
Frekvence el. sítě:	50 Hz
Jmenovitá napětí:	1 x 230 V
Krytí (IEC 34-5):	X4D
Třída izolace (IEC 85):	F
<b>Jiné:</b>	
Štítek:	Grundfos Blueflux
Energet. účinnost (EEI):	0.21
čistá hmotnost:	4.38 kg
Hrubá hmotnost:	4.78 kg
Převodní objem:	0.012 m³





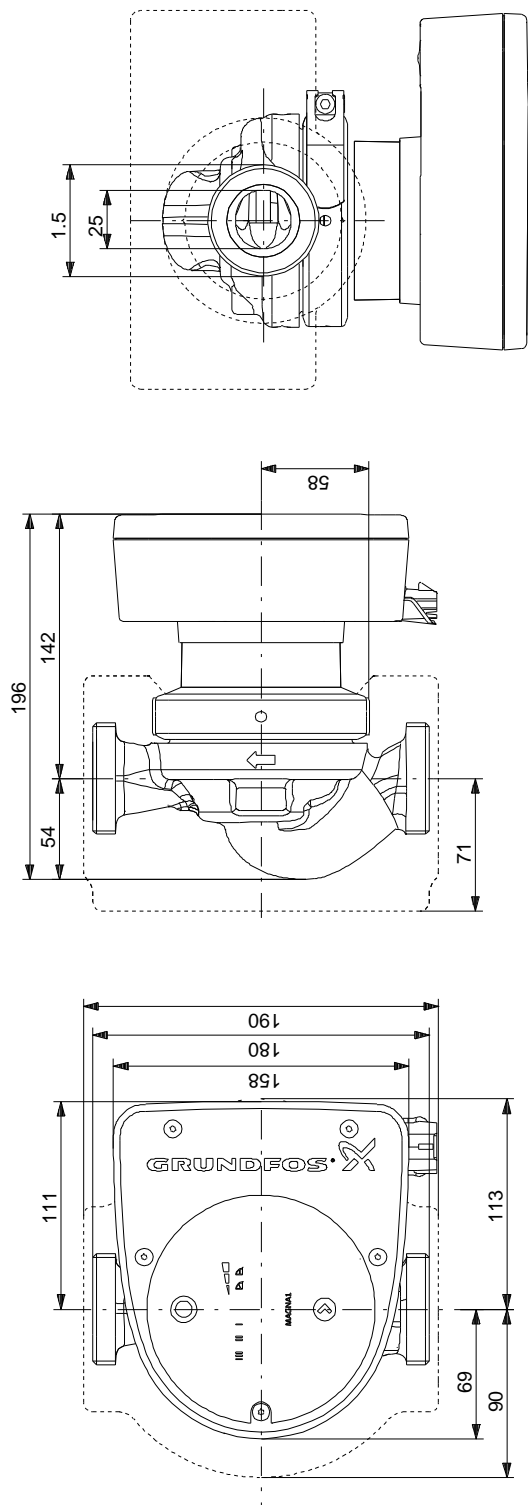
Název společnosti:

Vypracováno kým:

Telefon:

Datum:

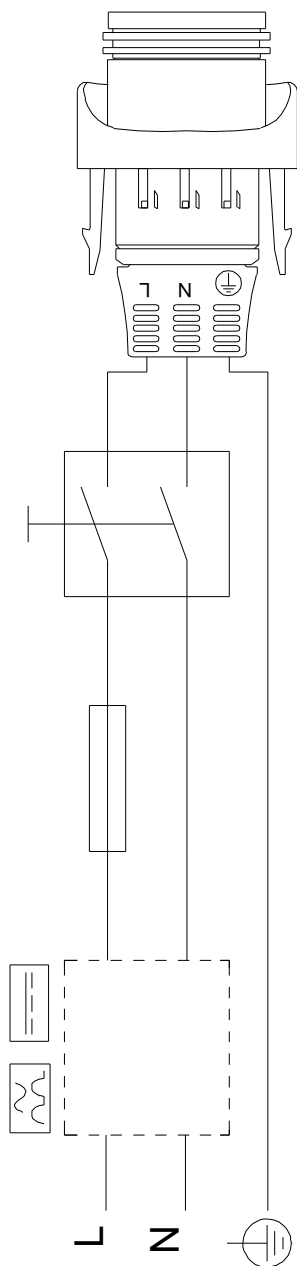
## 97924146 MAGNA1 25-120 50 Hz



Poznámka! Všechny jednotky musí být v[mm] jestliže není uvedeno jinak.  
Poznámka: tento zjednodušený rozměrový náčrtek nezobrazuje všechny detaily.



**97924146 MAGNA1 25-120 50 Hz**



Upozornění! Všechny jednotky jsou v [mm], pokud není uvedeno jinak!