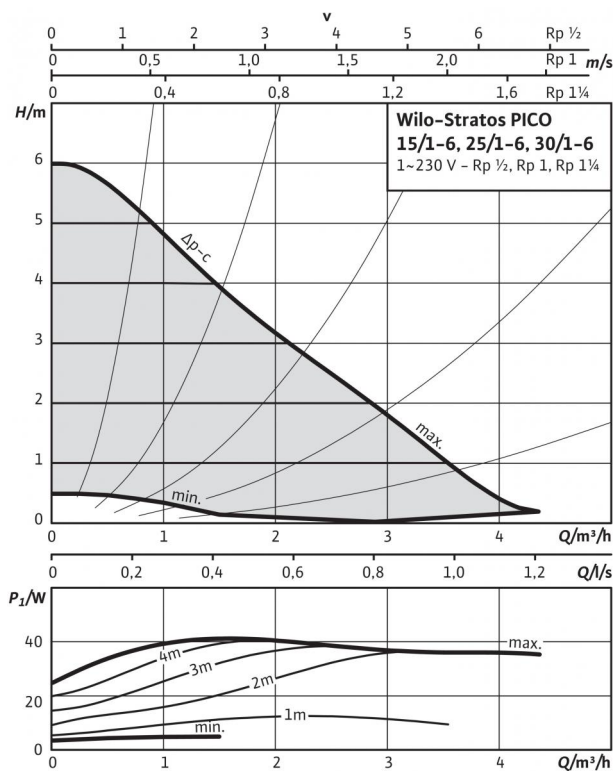
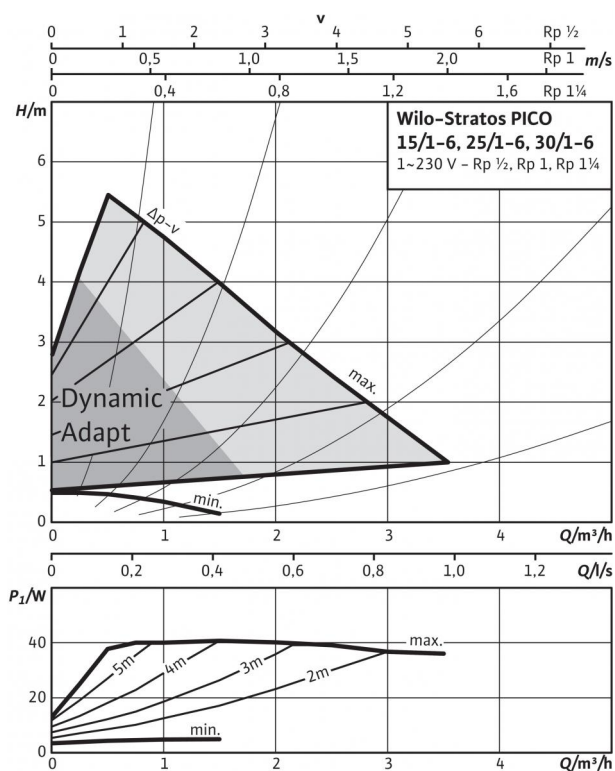


## Datový list: Stratos PICO 25/1-6-130

### Charakteristiky $\Delta p-c$ (konstantní)



### Charakteristiky $\Delta p-v$ (variabilní)



### Připustná čerpaná média (jiná média na vyžádání)

Topná voda (dle VDI 2035)

Směsi vody a glykolu (max. 1:1; od 20 % příměsí je nutno zkontrolovat parametry čerpání)

### Připustná oblast použití

Teplotní rozmezí při max. okolní teplotě +25 °C

Teplotní rozmezí při max. okolní teplotě +40 °C

Teplotní rozmezí při max. okolní teplotě +60 °C

Maximální povolený provozní tlak  $P_{max}$

### Potrubní přípojky

Spojení trubek na závit

Jmenovitá světlota příruby

Závit

Konstrukční délka  $L_0$

### Motor/elektronika

Indexu energetické účinnosti (EEI)

Elektromagnetická kompatibilita

Rušivé vyzařování

Odolnost vůči rušení

Regulace otáček

Druh ochrany

Třída izolace

Síťová přípojka

Otáčky  $n$

Jmenovitý výkon motoru  $P_2$

Příkon  $P_1$

Příkon  $I$

Ochrana motoru

Kabelové šroubení - konektor

### Materiály

Pouzdro čerpadla

Oběžné kolo

Hřídel čerpadla

Ložisko

### Minimální výška nátoky na sacím hrdle k zamezení vzniku kavitace při teplotě čerpané vody

Min. privodní výška při 50 / 95 / 110 °C

### Informace k objednávce

Značka

Typ

Č. výr..

Hmotnost cca  $m$

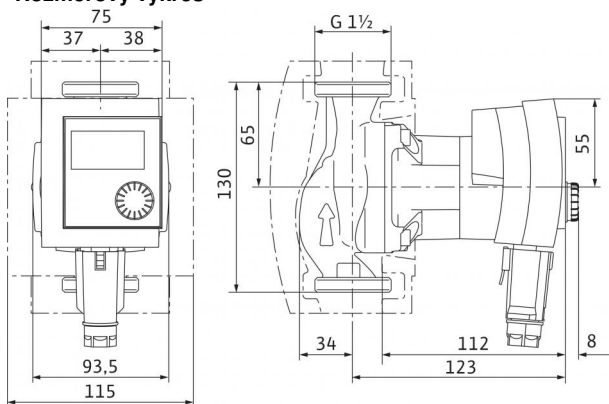
• = povoleno, - = nepovoleno

Referenční hodnota nejúčinnějších oběhových čerpadel je EEI ≤ 0,20.

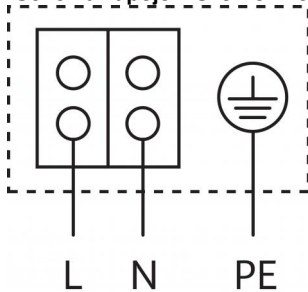
Ohledně indexu energetické účinnosti dbejte prosím na typový štítek.

## Datový list: Stratos PICO 25/1-6-130

### Rozměrový výkres



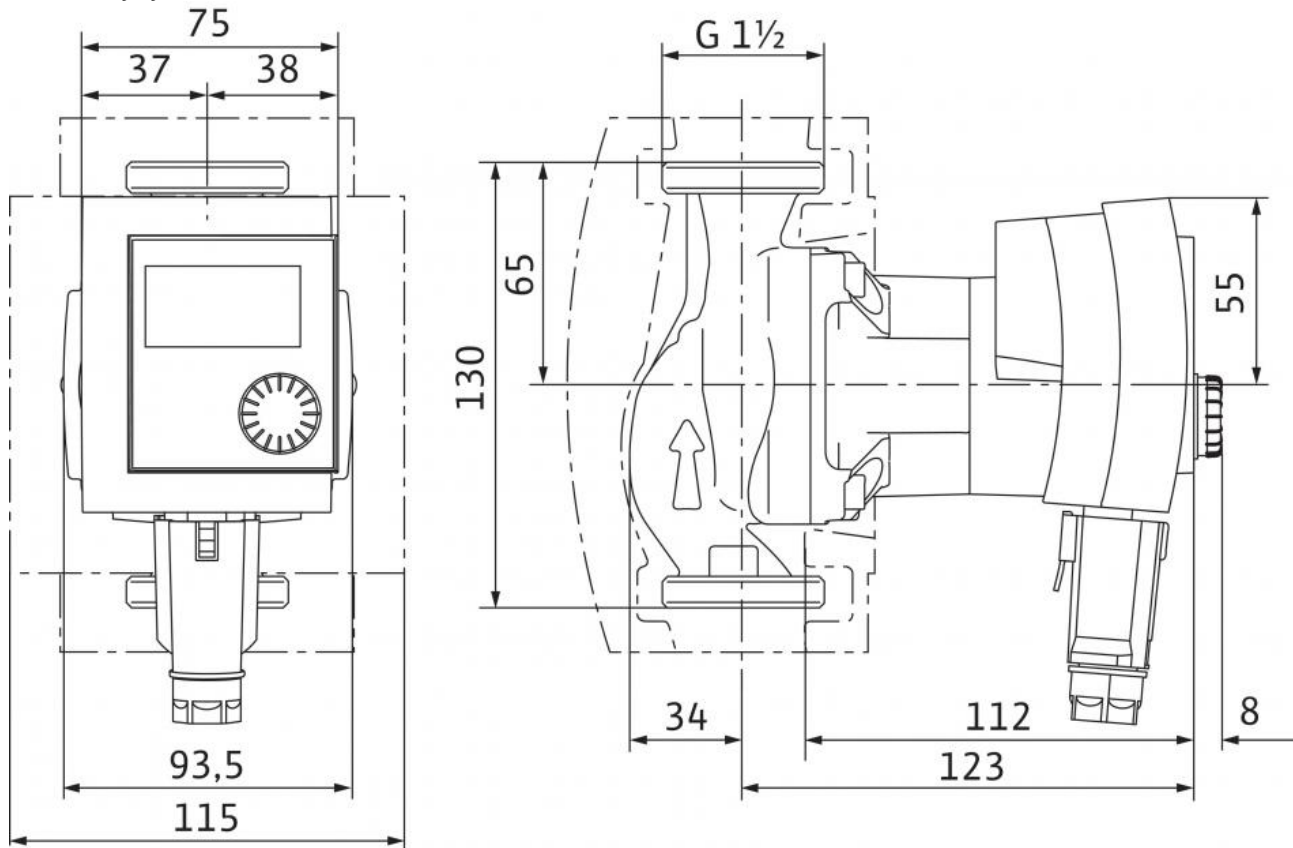
### Schéma zapojení svorkovnice



Motor odolný vůči zablokování  
Motor na střídavý proud (EM) 2pólový - 1~230 V, 50 Hz

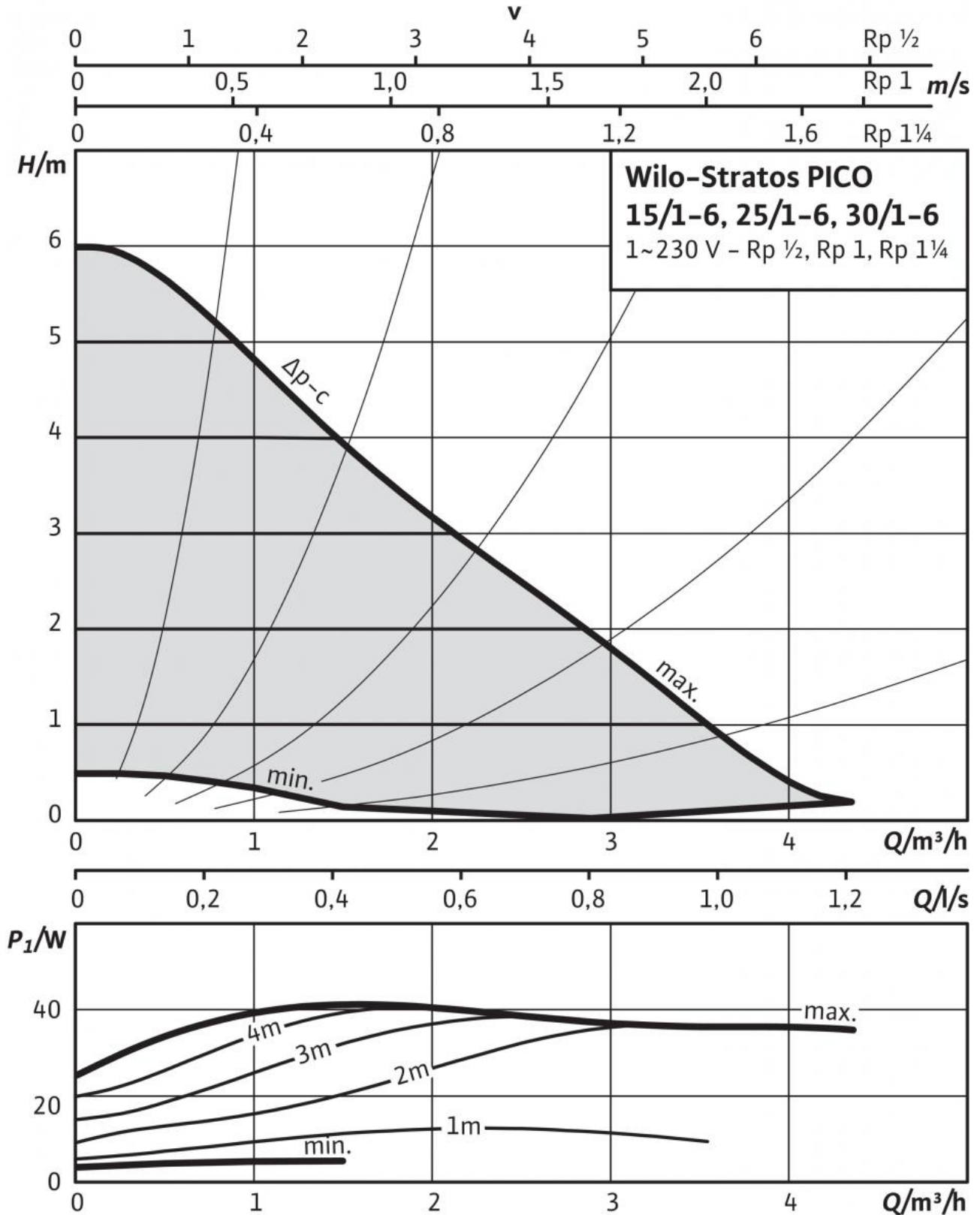
## Rozměry a rozměrové výkresy: Stratos PICO 25/1-6-130

Rozměrový výkres



## Charakteristiky: Stratos PICO 25/1-6-130

Charakteristiky  $\Delta p-c$  (konstantní)



## Charakteristiky: Stratos PICO 25/1-6-130

## Informace k objednávkám: Stratos PICO 25/1-6-130

Značka	Wilo
Typ	Stratos PICO 25/1-6-130
Č. výr.	4132467
Číslo EAN	4048482098180
Barva	zelená
Minimální objem objednávky	1
Jednotka minimálního objemu objednávky	PCE
Hmotnost (netto) <i>kg</i>	1.8
Délka (netto) <i>mm</i>	174
Šířka (netto) <i>mm</i>	130
Výška (netto) <i>mm</i>	81
Hmotnost (brutto) <i>kg</i>	1.9
Délka (brutto) <i>mm</i>	222
Šířka (brutto) <i>mm</i>	188
Výška (brutto) <i>mm</i>	124
Druh balení	Krabice
Vlastnost balení	Prodejní balení
Ks na paletě	150
Počet na jednu vrstvu	20

## Text pro výběrová řízení: Stratos PICO 25/1-6-130

Vysoce efektivní čerpadlo WILo-Stratos PICO, řízené elektronicky

Bezúdržbové mokroběžné oběhové čerpadlo s připojením na závit, synchronním motorem, odolným vůči zablokování dle technologie ECM (až 90% úspora energie ve srovnání s neregulovaným čerpadlem) a integrovanou elektronickou regulací výkonu k plynulé regulaci rozdílu tlaku. Použitelné pro všechna topná a klimatizační zařízení (+2 až +110 °C). Regulační režim volitelný dle použití při topení radiátory/podlahovém vytápění.

Sériově s:

- Předvolitelné regulační režimy umožňující optimální přizpůsobení zatížení:  $\Delta p$ -c (diferenční tlak konstantní),  $\Delta p$ -v (diferenční tlak variabilní) kombinovatelné s regulační funkcí Dynamic Adapt
- Automatický útlumový režim
- Integrovaná ochrana motoru
- Provozní indikace a indikace poruchy (s chybovými kódy)
- LC displej s přesnou navigací menu
- Indikace aktuální spotřeby ve Watt
- Indikace kumulované spotřeby v kilowatthodinách
- Funkce Reset k vynulování elektroměru nebo k nastavení na nastavení z výroby
- Funkce "Hold" (blokáce kláves) na blokování nastavení
- Minimální spotřeba jen 3 W
- Sdružením techn. kontroly prověřená vysoká účinnost (lze najít na [www.wilo.com/rechtliches](http://www.wilo.com/rechtliches))
- Kompaktní konstrukce
- Automatická deblokační funkce
- Vysoký rozběhový moment
- Automatické odvětrávání prostoru rotoru
- Sériově tepelná izolace

Skříň čerpadla z šedé litiny (v závislosti na typu z červeného kovu), oběžné kolo z polypropylenu, hřídel z nerezové oceli s kovem impregnovanými uhlíkovými kluznými ložisky.

### Přípustná čerpaná média (jiná média na vyžádání)

Max. čerpací výkon  $Q_{max}$ : 4 m<sup>3</sup>/h

Max. dopravní výška  $H_{max}$ : 6 m

### Přípustná oblast použití

Teplotní rozmezí při max. okolní teplotě +25 °C: +2...+110 °C

Teplotní rozmezí při max. okolní teplotě +40 °C: +2...+95 °C

Teplotní rozmezí při max. okolní teplotě +60 °C: +2...+70 °C

Maximální povolený provozní tlak  $P_{max}$ : 10 bar

### Potrubní přípojky

Spojení trubek na závit: Rp 1

Konstrukční délka  $L_0$ : 130 mm

### Motor/elektronika

Indexu energetické účinnosti (EEI):  $\leq 0,20$

Elektromagnetická kompatibilita: EN 61800-3

Rušivé vyzařování: EN 61000-6-3

Odolnost vůči rušení: EN 61000-6-2

Regulace otáček: Frekvenční měnič

Druh ochrany: IP X4D

Třída izolace: F

Síťová přípojka: 1~230 V, 50/60 Hz

Otáčky  $n$ : 1200 - 4230 1/min

Jmenovitý výkon motoru  $P_2$ : 32 W

Příkon 1~230 V  $P_1$ : 3 - 40 W

Max. proud  $I$ : 0,44 A

Ochrana motoru: Není zapotřebí (odolné vůči zablokování)

Kabelové šroubení - konektor: 11 PG

### Materiály

Pouzdro čerpadla: Šedá litina (EN-GJL-200)

Oběžné kolo: Plast (PP - 40% GF)

Hřídel čerpadla: Ušlechtilá ocel

Ložisko: Uhlík, impregnovaný kovem

### Minimální výška nátoky na sacím hrdle k zamezení vzniku kavitace při teplotě čerpané vody

Minimální výška nátoky při 50 °C: 0,4999974 m

Minimální výška nátoky při 95 °C: 2,999995 m

Minimální výška nátoky při 110 °C: 10 m

Minimální výška nátoky při 130 °C  $H$ : 0 m

## Text pro výběrová řízení: Stratos PICO 25/1-6-130

### Informace k objednávce

Č. výr...: 4132467

Číslo EAN: 4048482098180

Hmotnost cca *m*: 1,72 kg

Značka: Wilo

Designation: Wilo-Stratos PICO 25/1-6-130