



Pozice	Počet	Popis
	1	<b>MAGNA3 40-80 F</b>    <p style="text-align: center;">Pozn.: obr. výrobku se může lišit od skutečného výrobku</p> <p>Výrobní číslo: <a href="https://www.grundfos.com">97924268</a></p> <p>MAGNA3 – více než jen čerpadlo.</p> <p>Se svou bezkonkurenční úroveň inováce, obsáhlým výrobním programem, zabudovanými komunikačními možnostmi a funkcionalitami, které mohou ušetřit náklady na které komponenty v systému, je MAGNA3 ideální pro dosažení maximálního výkonu v systémech budov.</p> <p>Toto čerpadlo se perfektně hodí jak pro vytápění tak i chlazení v téměř všech projektech budov - starých nebo nových.</p> <p>MAGNA3 je mokroběžné čerpadlo, tj. čerpadlo a motor tvoří jednu jednotku, bez ucpávky. Ložiska jsou mazána čerpanou kapalinou. Inovativní upínací spona s pouze jedním šroubem umožňuje snadnou změnu polohy hlavy čerpadla. MAGNA3 nevyžaduje žádnou údržbu a poskytuje extrémně nízké náklady během životního cyklu čerpadla.</p> <p>Charakteristické rysy čerpadla MAGNA3:</p> <ul style="list-style-type: none"> <li>• řídicí jednotka ve svorkovnici</li> <li>• ovládací panel s tenkým displejem na svorkovnici</li> <li>• svorkovnice připravena pro volitelné CIM moduly</li> <li>• zabudovaný snímač diferenčního tlaku a teploty</li> <li>• litinové těleso čerpadla (dle modelu čerpadla)</li> <li>• oddělovací vložka rotoru z kompozitu zesíleného uhlíkovými vlákny</li> <li>• opěrná deska ložiska a plášť rotoru z korozivzdorné oceli</li> <li>• hliníkové těleso statoru</li> <li>• vzduchem chlazená elektronika</li> <li>• čerpadlo je jednofázové.</li> </ul> <p>Charakteristické rysy</p> <ul style="list-style-type: none"> <li>• AUTOADAPT</li> <li>• FLOWADAPT a FLOWLIMIT</li> <li>• Regulace na proporcionální tlak</li> <li>• Regulace na konstantní tlak</li> <li>• Regulace na konstantní teplotu</li> <li>• Konstantní křivky</li> <li>• Max. nebo min. křivky</li> <li>• Automatický redukováný noční provoz</li> <li>• Není nutná externí motorová ochrana</li> <li>• Pro vytápění jsou dodávány tepelně izolované kryty jako součást dodávky</li> <li>• Velký teplotní rozsah</li> </ul> <p>Komunikace</p> <ul style="list-style-type: none"> <li>• bezdrátová komunikace Grundfos GO</li> </ul>



Pozn.: obr. výrobku se může lišit od skutečného výrobku

Výrobní číslo: [97924268](https://www.grundfos.com)

MAGNA3 – více než jen čerpadlo.

Se svou bezkonkurenční úroveň inováce, obsáhlým výrobním programem, zabudovanými komunikačními možnostmi a funkcionalitami, které mohou ušetřit náklady na které komponenty v systému, je MAGNA3 ideální pro dosažení maximálního výkonu v systémech budov.

Toto čerpadlo se perfektně hodí jak pro vytápění tak i chlazení v téměř všech projektech budov - starých nebo nových.

MAGNA3 je mokroběžné čerpadlo, tj. čerpadlo a motor tvoří jednu jednotku, bez ucpávky. Ložiska jsou mazána čerpanou kapalinou. Inovativní upínací spona s pouze jedním šroubem umožňuje snadnou změnu polohy hlavy čerpadla. MAGNA3 nevyžaduje žádnou údržbu a poskytuje extrémně nízké náklady během životního cyklu čerpadla.

Charakteristické rysy čerpadla MAGNA3:

- řídicí jednotka ve svorkovnici
- ovládací panel s tenkým displejem na svorkovnici
- svorkovnice připravena pro volitelné CIM moduly
- zabudovaný snímač diferenčního tlaku a teploty
- litinové těleso čerpadla (dle modelu čerpadla)
- oddělovací vložka rotoru z kompozitu zesíleného uhlíkovými vlákny
- opěrná deska ložiska a plášť rotoru z korozivzdorné oceli
- hliníkové těleso statoru
- vzduchem chlazená elektronika
- čerpadlo je jednofázové.

Charakteristické rysy

- AUTOADAPT
- FLOWADAPT a FLOWLIMIT
- Regulace na proporcionální tlak
- Regulace na konstantní tlak
- Regulace na konstantní teplotu
- Konstantní křivky
- Max. nebo min. křivky
- Automatický redukováný noční provoz
- Není nutná externí motorová ochrana
- Pro vytápění jsou dodávány tepelně izolované kryty jako součást dodávky
- Velký teplotní rozsah

Komunikace

- bezdrátová komunikace Grundfos GO



Pozice	Popis
	<ul style="list-style-type: none"> <li>• fieldbus komunikace pomocí modul CIM</li> <li>• digitální vstupy</li> <li>• reléové výstupy</li> <li>• analogový vstup</li> </ul> <p>Motor a elektronická jednotka                      MAGNA3 obsahuje 4-pólový, synchronní motor s trvalými magnety (PM motor). Tento typ motoru má vyšší účinnost než standardní asynchronní motor. Otáčky jsou řízeny integrovaným frekvenčním měničem.</p> <p>Čerpadlo obsahuje integrovaný snímač diferenčního tlaku a teploty.</p> <p><b>Kapalina:</b>                      Rozsah teploty kapaliny: -10 .. 110 °C</p> <p><b>Techn.:</b>                      Teplotní třída TF: 110                      Schval. značky na typovém štítku: CE,VDE,EAC</p> <p><b>Materiály:</b>                      Těleso čerpadla: Litina                      EN-GJL-250                      ASTM A48-250B                      Oběžné kolo: PES 30%GF</p> <p><b>Instalace:</b>                      Rozsah okolní teploty: 0 .. 40 °C                      Max. provozní tlak: 10 bar                      Standardní přírubka: DIN                      Potrubní přípojka: DN 40                      PN pro potrubní přípojku: PN6/10                      Vzdálenost mezi sacím a výtlačným hrdlem: 220 mm</p> <p><b>Elektrické údaje:</b>                      Příkon - P1: 17 .. 265 W                      Max. spotřeba el. proudu: 0.19 .. 1.2 A                      Frekvence el. sítě: 50 Hz                      Jmenovité napětí: 1 x 230 V                      Krytí (IEC 34-5): X4D                      Třída izolace (IEC 85): F</p> <p><b>Jiné:</b>                      Štítek: Grundfos Blueflux                      Energet. účinnost (EEI): 0.19                      Čistá hmotnost: 16.4 kg                      Hrubá hmotnost: 18.1 kg                      Průtokový objem: 0.04 m³</p>

Popis	Hodnota
-------	---------

### Všeobecná informace:

Název výrobku:	MAGNA3 40-80 F
Číslo výrobku:	97924268
EAN kód:	5710626493432
Cena:	954,00 €

### Techn.:

Max. dopravní výška:	80 dm
Teplotní třída TF:	110
Schval. značky na typovém štítku:	CE, VDE, EAC
Model:	A

### Materiály:

Termostatická erpadla:	Litina EN-GJL-250 ASTM A48-250B
Oběžné kolo:	PES 30%GF

### Instalace:

Rozsah okolní teploty:	0 .. 40 °C
Max. provozní tlak:	10 bar
Standardní průměr:	DIN
Potravní přípojka:	DN 40
PN pro potravní přípojku:	PN6/10
Vzdálenost mezi sacím a výtlakovým hrdlem:	220 mm

### Kapalina:

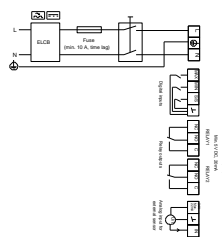
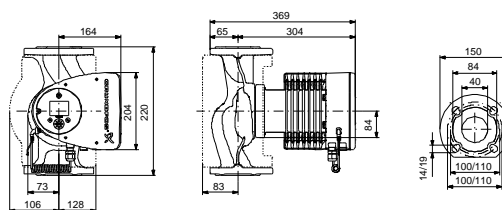
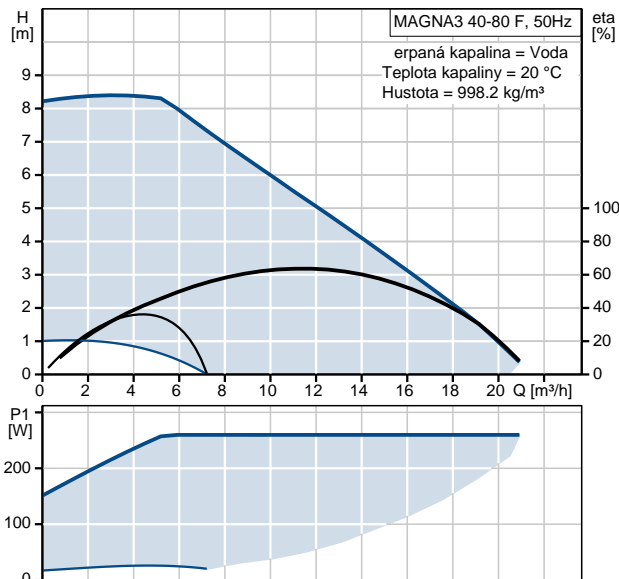
Rozsah teploty kapaliny:	-10 .. 110 °C
--------------------------	---------------

### Elektrické údaje:

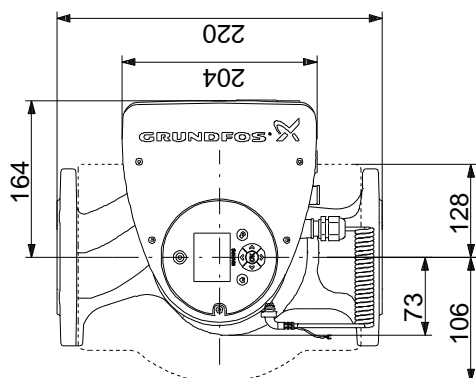
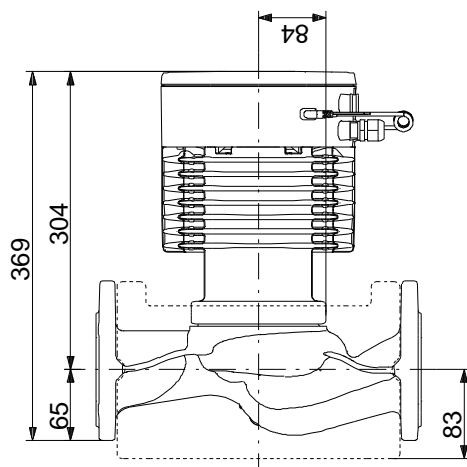
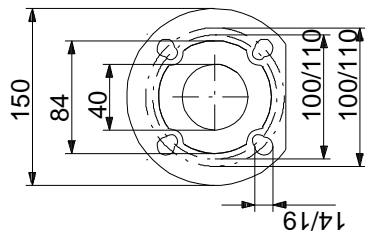
Průkon - P1:	17 .. 265 W
Max. spotřeba el. proudu:	0.19 .. 1.2 A
Frekvence el. sítě:	50 Hz
Jmenovité napětí:	1 x 230 V
Krytí (IEC 34-5):	X4D
Třída izolace (IEC 85):	F

### Jiné:

Štítek:	Grundfos Blueflux
Energetická účinnost (EEI):	0.19
Čistá hmotnost:	16.4 kg
Hrubá hmotnost:	18.1 kg
Průpravní objem:	0.04 m³

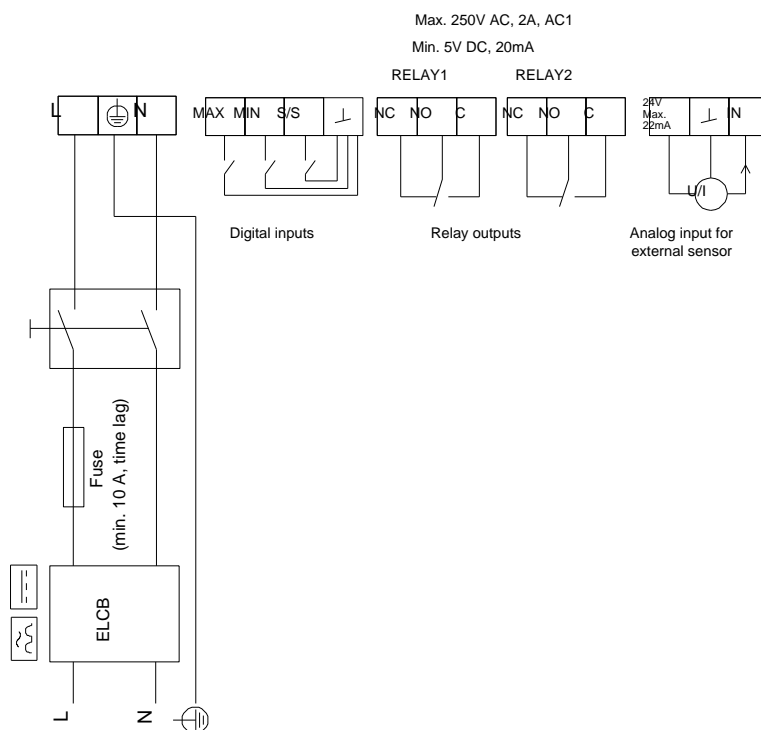


**97924268 MAGNA3 40-80 F 50 Hz**



Poznámka! Všechny jednotky musí být v[mm] jestliže není uvedeno jinak.  
 Poznámka: tento zjednodušený rozměrový náčrtek nezobrazuje všechny detaily.

**97924268 MAGNA3 40-80 F 50 Hz**



Upozornění! Všechny jednotky jsou v [mm], pokud není uvedeno jinak!