

TACOSSETTER TRONIC

VYVAŽOVACÍ VENTIL



W270

VÝHODY

- Přesné a rychlé elektronické snímání průtoku a teploty
- vysoká přesnost měření, rozsah 0 až 100 °C
- Měření teploty přímo v médiu
- Přímé napojení na oběhové čerpadlo, libovolná instalace
- Odolný glykolu, viskozita směs voda/glykol: $\leq 4 \text{ mm}^2/\text{s}$
- Regulační ventil s uzavírací funkcí (zbytkový průsak možný)

Regulace a elektronické snímání tlaku a teploty

POPIS

Pomocí regulačního průtokoměru TacoSetter Tronic lze velmi snadno souběžně snímat a vyhodnocovat průtok i teplotu média. TacoSetter Tronic má mnohostranné využití v systémech pro rozvod pitné vody, v solárních systémech a ve vytápěcích systémech.

Elektrické signály průtoku a teploty lze použít pro automatizované řízení a monitorování čerpadel a ventilů nebo pro měření množství tepla.

Pro zobrazení a monitorování naměřených hodnot lze použít například regulátor od firmy Sorel.

Průtok lze regulovat, omezit nebo přerušit regulačním ventilem. Správně hydraulicky vyvážená zařízení zajišťují

optimální distribuci energie v soustavě, a tím i hospodárny provoz v souladu s předpisy o úspoře energií.

INSTALACE

Ventil lze instalovat ve vodorovné, šikmé, nebo svislé poloze.

Je třeba dbát pouze na směr šipky označující tok média.

V případě vodorovné montáže doporučujeme umístit snímač na horní stranu, aby nedocházelo k usazování nečistot.

FUNKCE

Regulační průtokoměr TacoSetter Tronic byl vyvinut jako nástroj pro souběžné měření průtoku a teploty. Průtok se měří na principu víření v médiu.

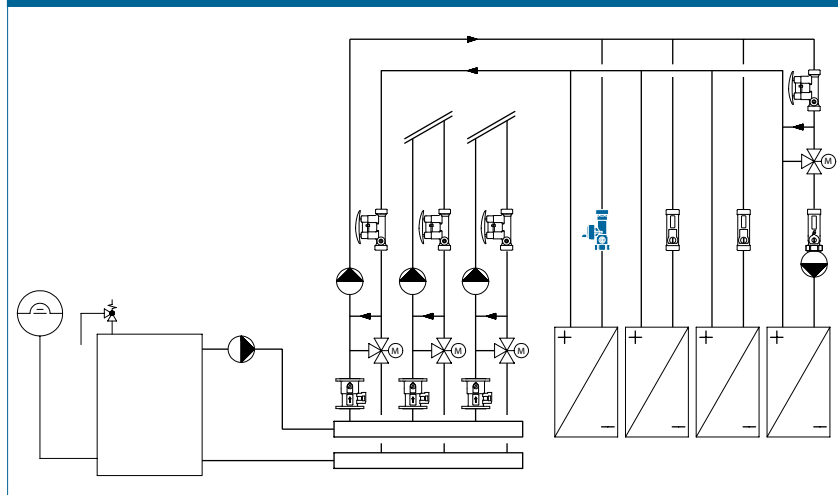
Víry se vytváří na clonovém tělísku v proudu média úměrně k rychlosti proudění a způsobují periodické fluktuace tlaku. Fluktuace se snímají piezoelektrickým čidlem a následně jsou vyhodnoceny integrovaným mikroprocesorem.

URČENO PRO OBJEKTY

pro instalace potrubí do soustav pro pitnou vodu, vytápění a chlazení:

- bytové domy, sídliště s rodinnými domy, vícegenerační rodinné domy
- domovy a nemocnice
- správní budovy a stavby v oblasti služeb
- hotely a restaurace / komerční kuchyně
- školy a tělocvičny / sportovní zařízení
- komerční a průmyslové stavby
- zařízení s částečným využitím jako kasárna, kempy

PROJEKČNÍ SCHÉMA



TACOSSETTER TRONIC | VYVAŽOVACÍ VENTIL

SPECIFIKACE

Viz www.taconova.com

TECHNICKÉ ÚDAJE

Obecně

- provozní teplota $T_{B \max}$: 120 °C
- provozní tlak $P_{B \max}$: 10 bar
- rozsah měření teploty: 0...100 °C
- přesnost a rozsah měření průtoku:
 - 1–12 l/min: <3 % finální hodnoty
 - 2–40 l/min: 1,5 % finální hodnoty
- viskozita média: viz „Tabulka typů“
- závit G (cylindrický) dle ISO 228
- připojení s plochým těsněním 1"
- krytí: IP44a

Materiál

- pouzdro: mosaz
- vnitřní díly: mosaz, nerezová ocel a plast
- snímač: PPS, PPA, PA
- těsnění: EPDM
- měřicí díly testovány na pitnou vodu

Průtoková média

- topná voda (VDI 2035); SWKI BT 102-01; ÖNORM h 5195-1)
- pitná voda (DIN 1988-200)
- vodní směsi s obvyklými antikorozními a nemrznoucími přísadami do 50 %

Snímač elektrických signálů

- 1 teplota 0.5 až 3.5 V
- 2 průtok 0.5 až 3.5 V
- 3 zemnění 0V (PE)
- 4 napájení (+5V DC), PELV

OSVĚDČENÍ / CERTIFIKÁTY

Snímač

- KTW, W270, ACS, NSF, WRAS

Vnitřní díly tělesa ventilu

- KTW, W270

TABULKA TYPŮ

TacoSetter Tronic 100 | Vyvažovací a uzavírací ventil s elektronickým snímáním

Obj. č.	DN	G × G	rozsah průtoku	viskozita média
223.7702.000	20	1" × 1" A	1 – 12 (l/min)	≤ 4 mm ² /s
223.7704.000	20	1" × 1" A	2 – 40 (l/min)	≤ 2 mm ² /s

ROZMĚRY

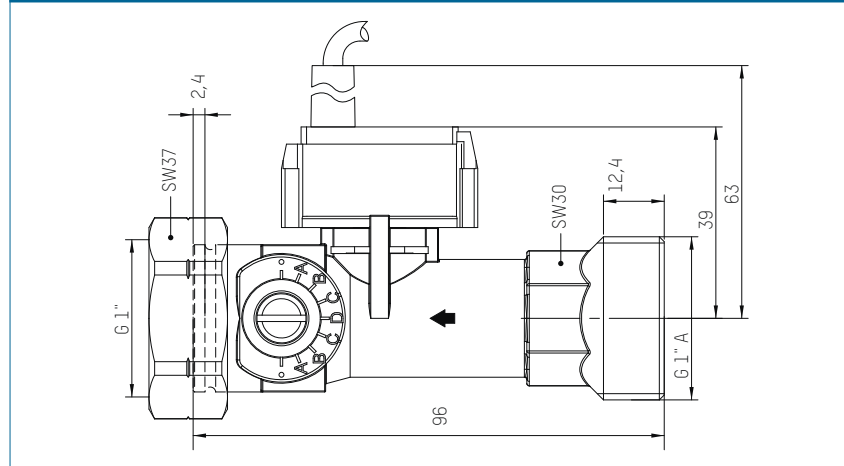
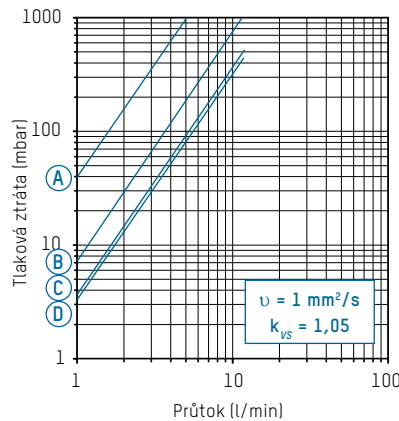


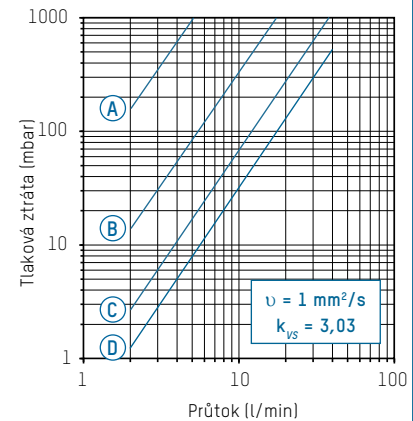
DIAGRAM TLAKOVÉ ZTRÁTY

223.7702.000 (DN 20 | 1" | 1...12 l/min)



A – D Pozice ventilu

223.7704.000 (DN 20 | 1" | 2...40 l/min)



A – D Pozice ventilu

TACOSSETTER TRONIC | VYVAŽOVACÍ VENTIL

PŘÍSLUŠENSTVÍ



PŘIPOJOVACÍ ŠROUBENÍ

Obj. č.	Popis
210.6632.121	šroubení s plochým těsněním s R 3/4", vnější závit (těsnění odolné proti glykolu)
296.2334.000	solární těsnění 1" (odolné proti glykolu)

SOLÁRNÍ REGULÁTOR SOREL

Obj. č.	Typ	popis
296.7016.000	TDC4	solární stanice TacoSol (rovněž s HE čerpadlem)
296.7017.000	WMC1	pro měření množství tepla

PŘÍLOŽNÉ ČIDLO PT 1000 (PRO MĚŘENÍ MNOŽSTVÍ TEPLA)

Obj. č.	délka	provedení
296.7015.000	0.5 m	včetně trubkové příchytky