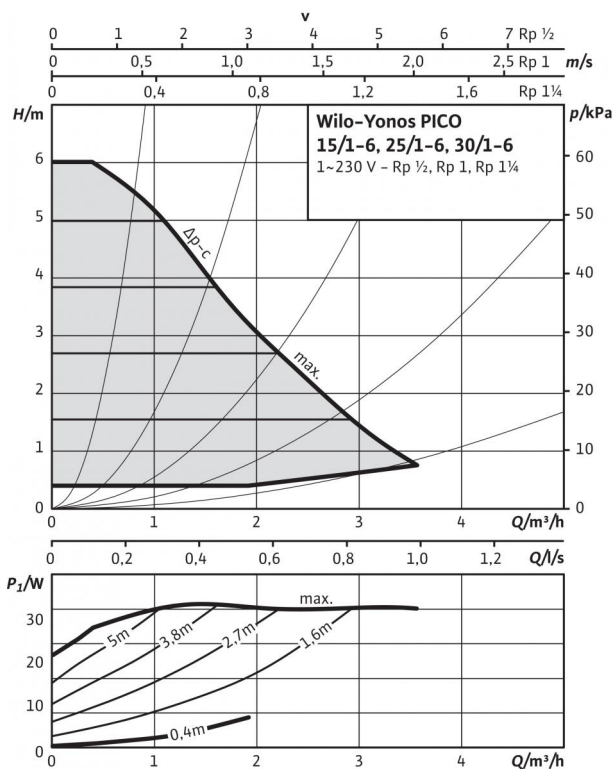
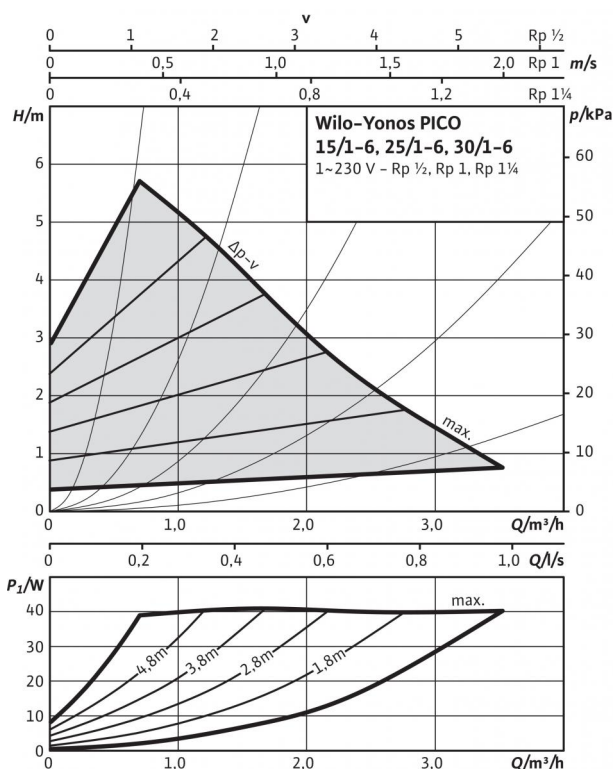


Datový list: Yonos PICO 25/1-6

Charakteristiky Δp -c (konstantní)



Charakteristiky Δp -v (variabilní)



Připustná čerpaná média (jiná média na vyžádání)

Topná voda (dle VDI 2035)

Směsi vody a glykolu (max. 1:1; od 20 % příměsí je nutno zkontrolovat parametry čerpání)

Připustná oblast použití

Teplotní rozmezí při max. okolní teplotě +25 °C

Teplotní rozmezí při max. okolní teplotě +40 °C

Maximální povolený provozní tlak P_{max}

Potrubiční přípojky

Spojení trubek na závit

Jmenovitá světlota příruby

Závit

Konstrukční délka L_0

Motor/elektronika

Indexu energetické účinnosti (EEI)

Elektromagnetická kompatibilita

Rušivé vyzářování

Odolnost vůči rušení

Regulace otáček

Druh ochrany

Třída izolace

Síťová přípojka

Otáčky n

Jmenovitý výkon motoru P_2

Příkon P_1

Příkon I

Ochrana motoru

Kabelové šroubení - konektor

Materiály

Pouzdro čerpadla

Oběžné kolo

Hřídel čerpadla

Ložisko

Minimální výška nátoky na sacím hrdle k zamezení vzniku kavitace při teplotě čerpané vody

Min. privodní výška při 50 / 95 / 110 °C

Informace k objednávce

Značka

Typ

Č. vyr..

Hmotnost cca m

• = povoleno, - = nepovoleno

Referenční hodnota neúčinnějších oběhových čerpadel je EEI \leq 0,20.

•	
•	

-10...+110 °C	
-10...+95 °C	
6 bar	

Rp 1	
DN 25	
G 1 1/2	
180 mm	

\leq 0,20	
EN 61800-3	
EN 61000-6-3	
EN 61000-6-2	
Frekvenční měnič	
IP X2D	
F	
1~230 V, 50/60 Hz	
800 - 4700 1/min	
30 W	
4 - 40 W	
max. 0,44 A	
Není zapotřebí (odolné vůči zablokování)	
11 PG	

Šedá litina (EN-GJL-200)	
Plast (PP - 40% GF)	
Ušlechtilá ocel	
Uhlík, impregnovaný kovem	

0,5 / 3 / 10 m	
----------------	--

Wilo	
Yonos PICO 25/1-6	
4164032	
2,15 kg	

Datový list: Yonos PICO 25/1-6

Rozměrový výkres

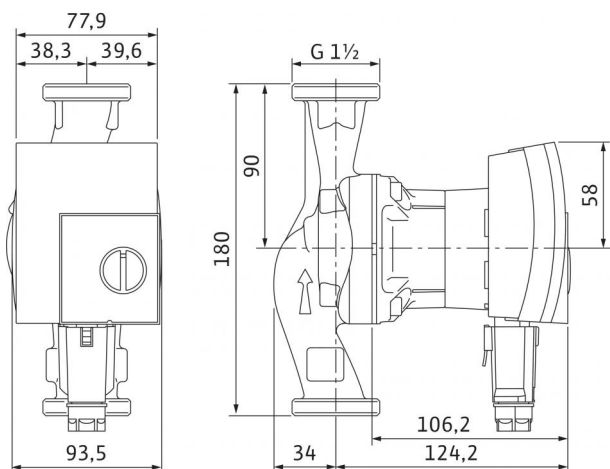
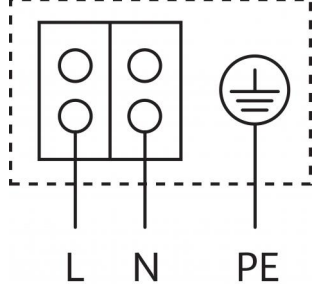


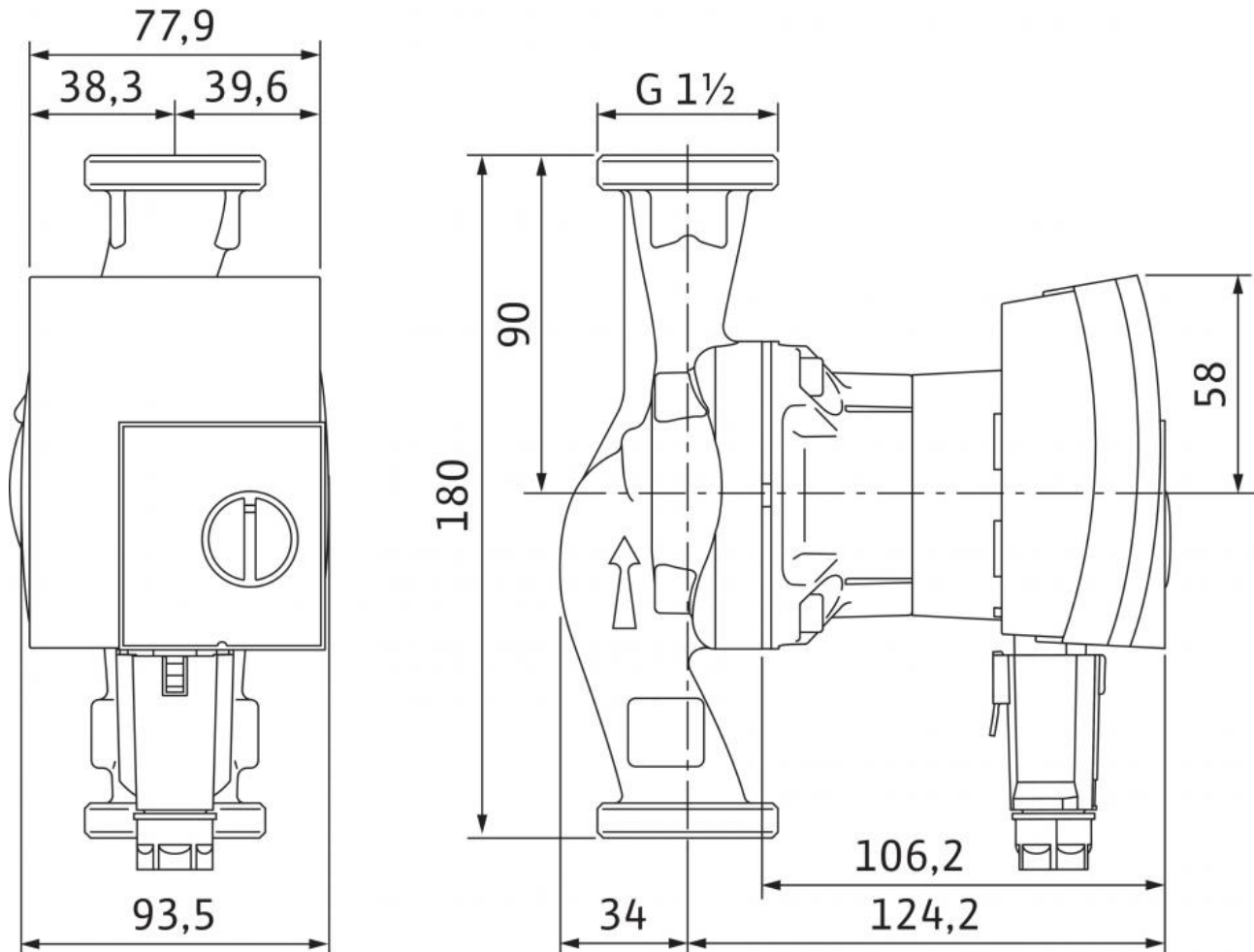
Schéma zapojení svorkovnice



Motor odolný vůči zablokování
Motor na střídavý proud (EM) 2pólový - 1~230 V, 50 Hz

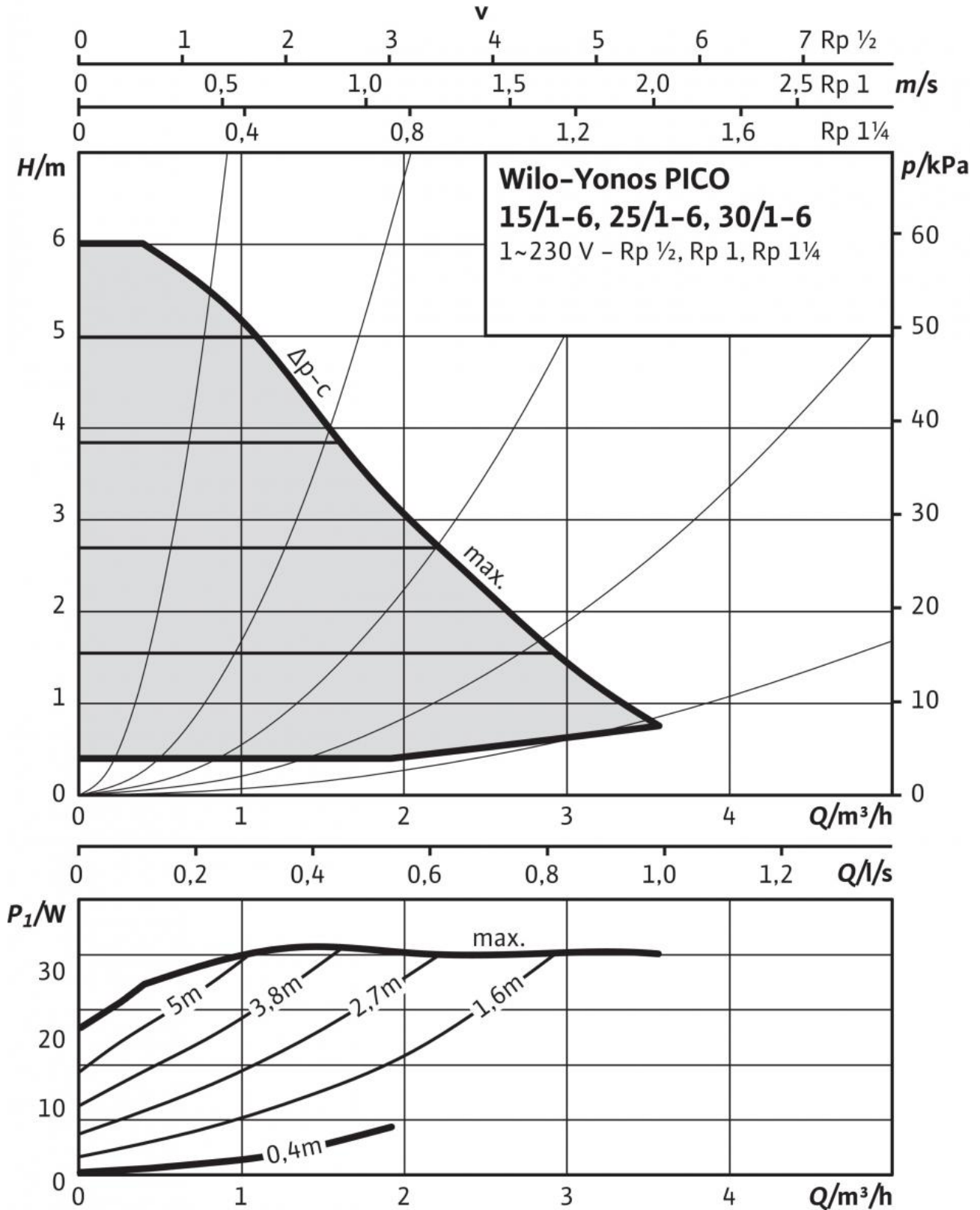
Rozměry a rozměrové výkresy: Yonos PICO 25/1-6

Rozměrový výkres



Charakteristiky: Yonos PICO 25/1-6

Charakteristiky Δp -c (konstantní)



Charakteristiky: Yonos PICO 25/1-6