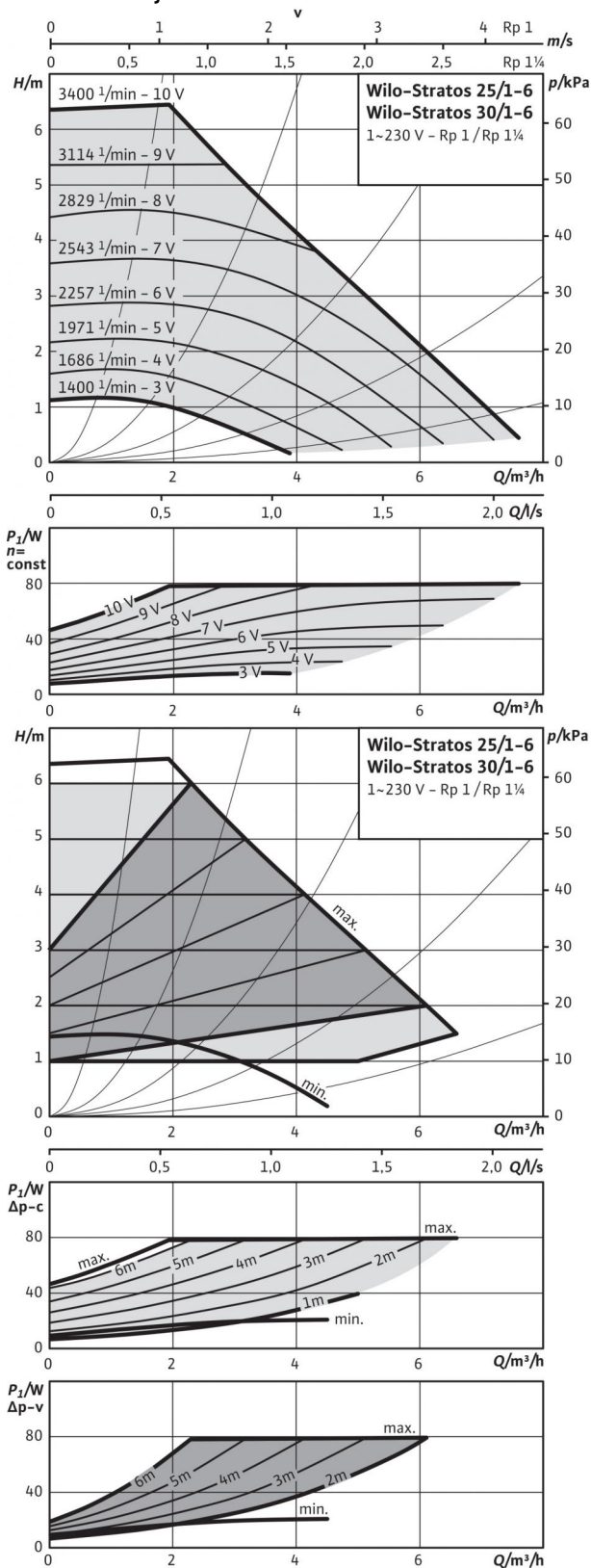


Datový list: Stratos 30/1-6

Charakteristiky



Přípustná čerpaná média (jiná média na vyžádání)

Topná voda (dle VDI 2035)

Směsi vody a glykolu (max. 1:1; od 20 % příměsí je nutno zkontrolovat parametry čerpání)

Přípustná oblast použití

Teplotní rozmezí při max. okolní teplotě +40 °C

Maximální povolený provozní tlak P_{max}

Potrubiční přípojky

Spojení trubek na závit

Závit

Konstrukční délka l_0

Motor/elektronika

Indexu energetické účinnosti (EEI)

Rušivé vyzařování

Odolnost vůči rušení

Regulace otáček

Druh ochrany

Třída izolace

Síťová přípojka

Jmenovitý výkon motoru P_2

Otáčky n

Příkon P_1

Příkon I

Ochrana motoru

Kabelové šroubení PG

Materiály

Pouzdro čerpadla

Oběžné kolo

Hřídel čerpadla

Ložisko

Minimální výška nátoky na sacím hrdle k zamezení vzniku kavitace při teplotě čerpané vody

Min. privodní výška při 50 / 95 / 110 °C

Informace k objednávce

Značka

Typ

Č. výr..

Hmotnost cca m

| | |
|---|--|
| • | |
| • | |
| -10...+110 °C | |
| 16 bar | |
| Rp 1¼ | |
| G 2 | |
| 180 mm | |
| ≤ 0,20 | |
| EN 61800-3;2004+A1;2012 / obytné prostředí (C1) | |
| EN 61800-3;2004+A1;2012 / industrial environment (C2) | |
| Frekvenční měnič | |
| IP X4D | |
| F | |
| 1~230 V, 50/60 Hz | |
| 65,00 W | |
| 1400 - 3400 1/min | |
| 9 - 80 W | |
| 0,13 - 0,70 A | |
| Integrovaný | |
| 1x7/1x9/1x13,5 | |
| Šedá litina (EN-GJL-200) | |
| Plast (PPE - 30% GF) | |
| Ušlechtilá ocel (X39CrMo17-1) | |
| Uhlík, impregnovaný kovem | |
| 3 / 10 / 16 m | |
| Wilo | |
| Stratos 30/1-6 | |
| 2069760 | |
| 4,1 kg | |

Datový list: Stratos 30/1-6

Rozměrový výkres

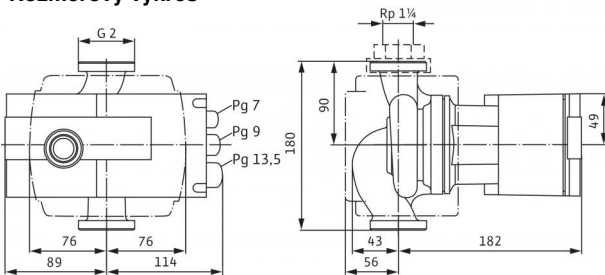
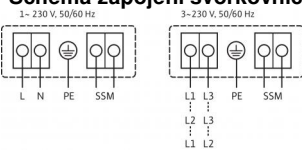


Schéma zapojení svorkovnice



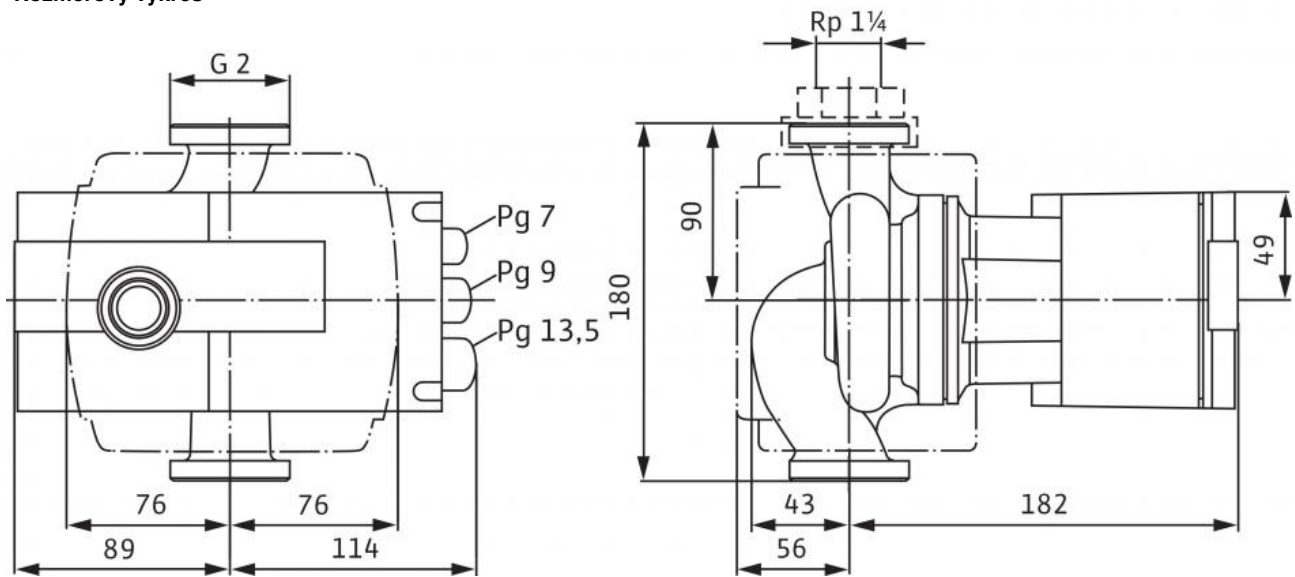
SSM:

Souhrnné poruchové hlášení

(rozpínací kontakt dle VDI 3814,
zatížitelnost 1 A, 250 V ~)

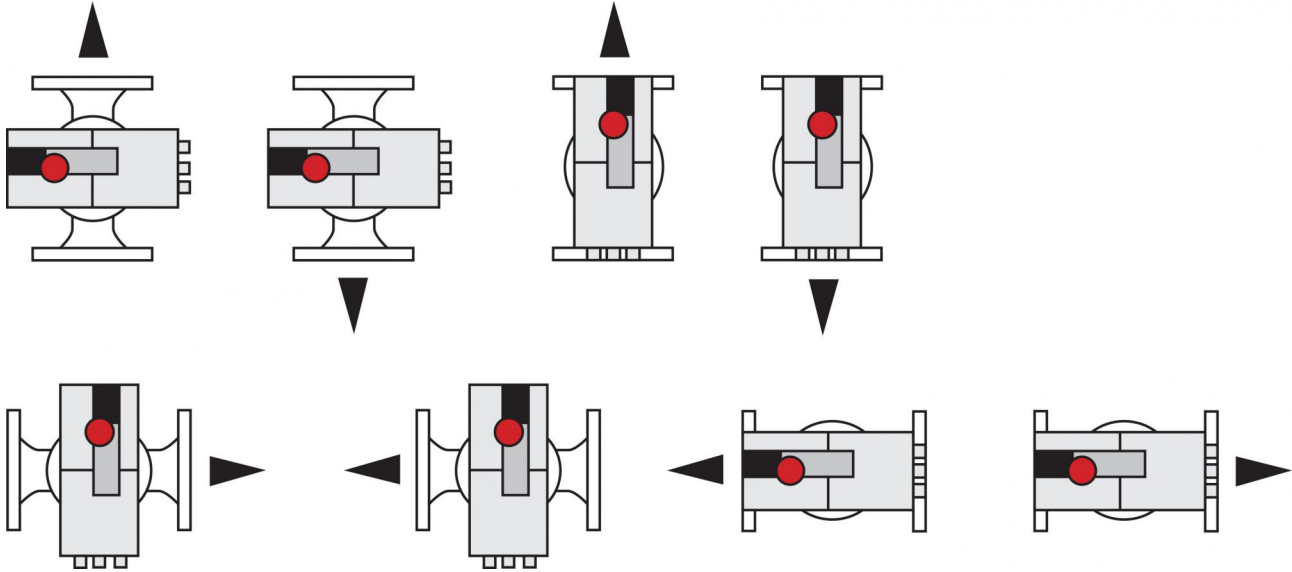
Rozměry a rozměrové výkresy: Stratos 30/1-6

Rozměrový výkres



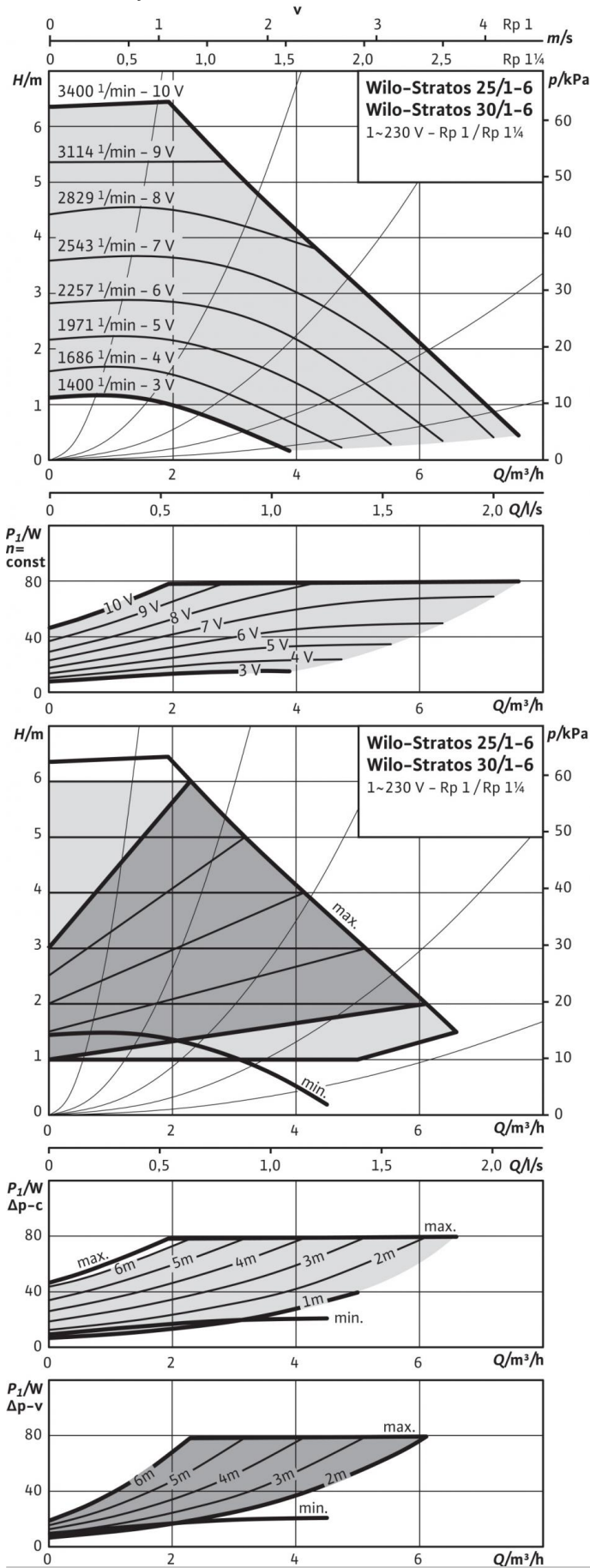
Montážní polohy: Stratos 30/1-6

Productinformation



Charakteristiky: Stratos 30/1-6

Charakteristiky



Informace k objednávkám: Stratos 30/1-6

| | |
|--|------------------|
| Značka | Wilo |
| Typ | Stratos 30/1-6 |
| Č. výr.. | 2069760 |
| Číslo EAN | 4016322891819 |
| Barva | zelená/černá |
| Minimální objem objednávky | 1 |
| Jednotka minimálního objemu objednávky | PCE |
| Hmotnost (netto) <i>kg</i> | 4.1 |
| Délka (netto) <i>mm</i> | 180 |
| Šířka (netto) <i>mm</i> | 203 |
| Výška (netto) <i>mm</i> | 238 |
| Hmotnost (brutto) <i>kg</i> | 4.8 |
| Délka (brutto) <i>mm</i> | 340 |
| Šířka (brutto) <i>mm</i> | 320 |
| Výška (brutto) <i>mm</i> | 260 |
| Druh balení | Krabice |
| Vlastnost balení | Transportní obal |
| Ks na paletě | 30 |
| Počet na jednu vrstvu | 6 |

Text pro výběrová řízení: Stratos 30/1-6

Vysoce efektivní čerpadlo Wilo-Stratos

elektronicky řízené

Mokroběžné oběhové čerpadlo s nejnižšími provozními náklady, k montáži do potrubí. Použitelné pro všechna topná, větrací i klimatizační zařízení (-10 °C až +110 °C). S integrovanou elektronickou regulací výkonu pro konstantní/variabilní diferenční tlak. Tepelná izolace sériově. Sériově s manuálním ovládáním jedním knoflíkem pro:

- Zapnutí/vypnutí čerpadla
- Volba způsobu regulace:
 - dp-c (diferenční tlak konstantní)
 - dp-v (diferenční tlak variabilní)
 - dp-T (diferenční tlak řízený teplotou) pomocí infračerveného monitoru/flash disku, sběrnic Modbus, BACnet, LON nebo Can
 - Q limit k omezení maximálního čerpacího výkonu (nastavení pouze přes IR-flash disk)
 - Režim pevných otáček (nastavení konstantních otáček)
- Automatický útlumový režim (se samoučením)
- Nastavení požadované hodnoty resp. otáček

Grafický displej čerpadla s otočnou indikací pro horizontální a vertikální uspořádání modulu, k indikaci:

- provozního stavu
- způsobu regulace
- požadované hodnoty diferenčního tlaku resp. otáček
- Chybová a výstražná hlášení

Synchronní motor dle technologie ECM s nejvyšší účinností a vysokým rozběhovým momentem, automatickou funkcí odblokování a integrovanou plnou ochranou motoru.

Poruchová kontrolka, beznapěťové souhrnné poruchové hlášení, infračervené rozhraní pro bezdrátovou komunikaci s obslužným a servisním přístrojem Wilo - infračervený monitor/flash disk.

Místo zapojení pro Wilo IF moduly Stratos s rozhraními pro automatické řízení objektu GA resp. řízení zdvojeného čerpadla (příslušenství: IF moduly Stratos Modbus, BACnet, LON, CAN, PLR, Ext.vyp., Ext.Min, SBM, Ext.vyp./SBM nebo DP).

Skříň čerpadla je z litiny s kataforézní ochrannou vrstvou, oběžné kolo ze sklolaminátu, hřídel z nerezové oceli s uhlíkovými kluznými ložisky impregnovanými kovem.

U přírubových čerpadel - přírubových provedení:

- Standardní provedení pro čerpadla DN 32 až DN 65: kombinovaná příruba PN 6/10 (příruba PN 16 dle EN 1092-2) pro protipříruby PN 6 a PN 16
- Standardní provedení pro čerpadla DN 80 / DN 100: příruba PN 6 (dimenzovaná PN 16 dle EN 1092-2) pro protipříruby PN 6
- Speciální provedení pro čerpadla DN 32 až DN 100: příruba PN 16 (dle EN 1092-2) pro protipříruby PN 16

Materiály

Pouzdro čerpadla: Šedá litina (EN-GJL-200)

Oběžné kolo: Plast (PPE - 30% GF)

Hřídel čerpadla: Ušlechtilá ocel (X39CrMo17-1)

Ložisko: Uhlík, impregnovaný kovem

Přípustná čerpaná média (jiná média na vyžádání)

Max. čerpací výkon Q_{max} : 7,6 m³/h

Max. dopravní výška H_{max} : 6,5 m

Potrubní přípojky

Spojení trubek na závit: Rp 1¼

Závit: G 2

Konstrukční délka l_0 : 180 mm

Motor/elektronika

Indexu energetické účinnosti (EEI): ≤ 0,20

Rušivé vyzařování: EN 61800-3;2004+A1;2012 / obytné prostředí (C1)

Odolnost vůči rušení: EN 61800-3;2004+A1;2012 / industrial environment (C2)

Regulace otáček: Frekvenční měnič

Druh ochrany: IP X4D

Třída izolace: F

Síťová přípojka: 1~230 V, 50/60 Hz

Síťová frekvence f : 50/60 Hz

Jmenovitý výkon motoru P_2 : 65 W

Otáčky n : 1400 - 3400 1/min

Příkon 1~230 V P_1 : 9 - 80 W

Proud u 1~230V I : 0,13 - 0,70 A

Ochrana motoru: Integrovaná

Kabelové šroubení PG: 1x7/1x9/1x13,5

Text pro výběrová řízení: Stratos 30/1-6

Informace k objednávce

Č. výr...: 2069760
Číslo EAN: 4016322891819
Hmotnost cca *m*: 4,1 kg
Značka: Wilo
Typ: Stratos 30/1-6