

## Protimrazový termostat

pro sledování teploty vzduchu

## QAF81...



**Termostat na ochranu proti zamrznutí ve vzduchotechnických zařízeních**

- **Robustní pouzdro z hliníkového odlitku**
- **Reakční délka kapiláry 30cm**
- **Malá spínací diference**
- **Dobrá reprodukovatelnost**
- **Nastavení žádané hodnoty v rozsahu – 5 ...15 °C**
- **Stupeň krytí IP65**

### Použití

Protimrazový termostat QAF81...se používá pro sledování teploty na straně vzduchu za výměníky tepla ve větracích a klimatizačních zařízeních. Tím chrání zařízení proti nebezpečí zamrznutí. Přístroj má malou spínací diferenci (hysterezi) a dobrou reprodukovatelnost. Vyrábí se v provedení s automatickým, nebo ručním resetem.

### Typické aplikace

Přístroj může být použit pro tyto ochranné funkce proti nabezpečí zamrznutí :

- Zastavení chodu ventilátoru
- Uzavření klapky na přívodu venkovního vzduchu
- Otevření regulačního ventilu teplovodního výměníku na 100 % zdvihu
- Spuštění čerpadla teplovodního výměníku
- Vypnutí chladiče a zvlhčovače
- Inicializace optického nebo akustického hlášení poruchy

### Funkce

Protimrazový termostat QAF81...reaguje, pokud je okolní teplota nižší než nastavená žádaná hodnota a zároveň působí na min. 30 cm délky kapiláry.

Přístroj se automaticky resetuje, pokud okolní teplota stoupne nad nastavenou žádanou hodnotu (u typu QAF81.6M je nutno provést reset ručně).

### Přehled typů

Protimrazový termostat se vyrábí ve 3 typových provedeních. Jednotlivé typové provedení se liší délkou kapiláry a způsobem resetování.

<u>Typ</u>	<u>Reset</u>	<u>Délka kapiláry</u>
<b>QAF81.3</b>	automatický reset	3 m
<b>QAF81.6</b>	automatický reset	6 m
<b>QAF81.6M</b>	ruční reset	6 m

## Objednávání

Protimrazový termostat QAF81... a úchytky kapiláry FK-TZ1 (pokud jsou požadovány) se musí objednávat samostatně (1 sada obsahuje 6ks úchytek).

Při objednávání je nutno vyspecifikovat množství, popis a typové označení.

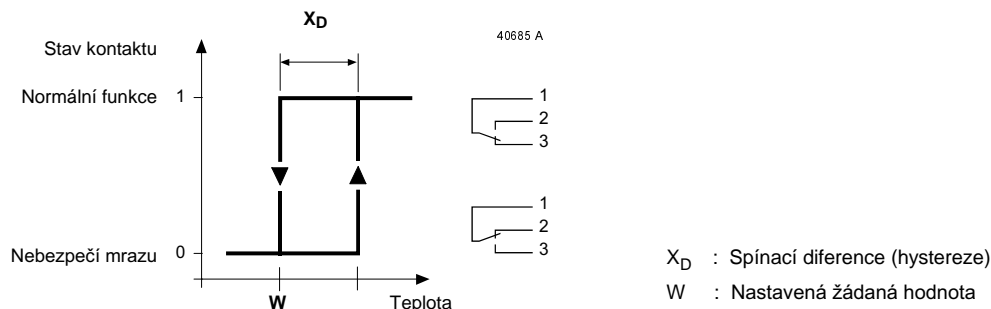
*Příklad :*

**1 ks Protimrazový termostat QAF81.6M a 1 sada úchytek kapiláry FK-TZ1**

## Konstrukce

Kapilára naplněná plynem (R134a) a membrána tvoří měřící element, který je mechanicky spojen s mikropsínačem. Teplota je snímána celou délkou kapiláry.

## Funkční diagram



## Provedení

Protimrazový termostat QAF81... se skládá z těchto částí :

- Pouzdro s odnímatelným víkem z tlakového hliníkového odlitku
- Nastavovací prvek žádané hodnoty se stupnicí ve °C a °F (nastavovací šroubek lze mechanicky aretovat)
- Mikropsínač jako přepínací kontakt
- Čidlo s membránou a měděná kapilára
- Kapilára naplněná plynem R134a
- Typ QAF81.6M s ručním zpětným přestavením (resetem)

## Příslušenství

Kapiláru neohýbejte na poloměr menší než 20mm, jinak dojde k poškození kapiláry. Pro montáž se doporučuje použití úchytek kapiláry typ FK-TZ1 (ke každému přístroji se dodává 1 sada - tj. 6ks).

**FK-TZ1** Úchytky kapiláry (1sada obsahuje 6ks úchytek)

## Poznámky pro projektování

*Vyjímatelná vložka:*

Doporučuje se montovat termostat QAF81... na vyjímatelnou vložku přímo za výměník. Připojovací kabel musí být dostatečně dlouhý, aby bylo možno vložku volně vyjmout a zasunout.

Pro výměníky s velkým průřezem se doporučuje použití více protimrazových termostatů zapojených do série. V tomto případě musí být na každém přístroji zvlášť nastavena žádaná hodnota teploty pro mrazový poplach.

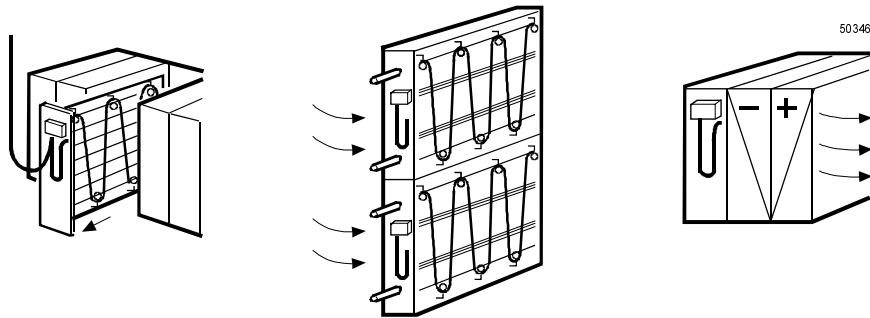
## Montáž

*Protimrazový termostat*

Teplota okolí působící na pouzdro přístroje (vč. testovací smyčky) musí být minimálně o 2 °C vyšší než žádaná hodnota teploty pro mrazový poplach. Jestliže tuto podmínku nelze zajistit (např. při venkovní montáži), je nutno přístroj a testovací smyčku namontovat dovnitř přívodní jednotky vzduchu.

## Kapilára

Kapilára se montuje na zadní (teplou) stranu výměníku (ohříváče) nebo na přední stranu chladiče. Vytvářejí se rovnoměrné úhlopříčné smyčky přes trubky tepelného výměníku ve vzdálenosti asi 5 cm. Pro zkušební účely se doporučuje vytvořit smyčku o délce cca 20 cm přímo pod pouzdem a vně vzduchotechnického kanálu. Při průchodu kapiláry kovovou stěnou kanálu je nutno použít gumové průchodky. Poloměr ohybu kapiláry musí být větší než 20 mm. Doporučuje se používat úchytky kapiláry typ FK-TZ1.



## Uvedení do provozu

### Simulace mrazového poplachu

Po odstranění aretačního šroubu (pod víkem pouzdra) lze shora pomocí šroubováku nastavit žádanou hodnotu teploty mrazového poplachu.

Simulaci působení mrazu lze provést ponořením testovací smyčky do nádoby s ledovou vodou.

Mrazový poplach může být vyvolán krátkodobým propojením svorek 1 a 2.

U typu QAF81.6M lze mrazový poplach vyvolat vytažením knoflíku pro zpětné nastavení (reset), který je na spodku pouzdra.

## Údržba

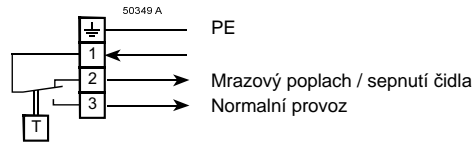
Protimrazový termostat je bezúdržbový.

Správnou funkci přístroje lze ověřit ponořením testovací smyčky do nádoby s ledovou vodou.

## Technická data

Rozsah nastavení žád. hodn. Xk	- 5 ... 15 °C (23 ... 59 °F)
Tovární nastavení	5 °C (41 °F)
Spínací diference	2 °C ±1 °C (3.6 °F ±1.8 °F)
Reprodukovatelnost	± 0.5 °C (± 0.9 °F)
Reakční délka čidla	cca. 0.3 m
Typ kontaktu	Jednopolový, přepínací
Zatížitelnost kontaktu	AC 250 V, 10(2)A
Zpětné nastavení (reset)	QAF81.3 , QAF81.6 Automatické QAF81.6M Ruční
Dovolené médium	Vzduch
Montážní poloha	Libovolná
Materiály :	
Pouzdro	Hliníkový odlitek
Vlnovec	Měď
Kapilára	Měď
Náplň kapiláry	Freon R134a
Elektrické připojení	3 šroubovací svorky, 1.5 mm <sup>2</sup>
Průchod kabelu	Závitová průchodka PG 13.5
Třída ochrany	I (podle IEC730-1)
Stupeň krytí	IP65 podle IEC529
Teplota okolí:	
Max. provozní teplota	70 °C (158 °F)
Min. provozní teplota	Xk + min. 2 °C (+ min. 3.6 °F)
Skladování	- 30 ... 70 °C (-22 ... 158 °F)
Hranice poškození	140 °C (284 °F)
Hmotnost (vč. obalu)	0.9 kg
Údržba	Bezúdržbový přístroj
Shoda	Splňuje podmínky pro označení CE

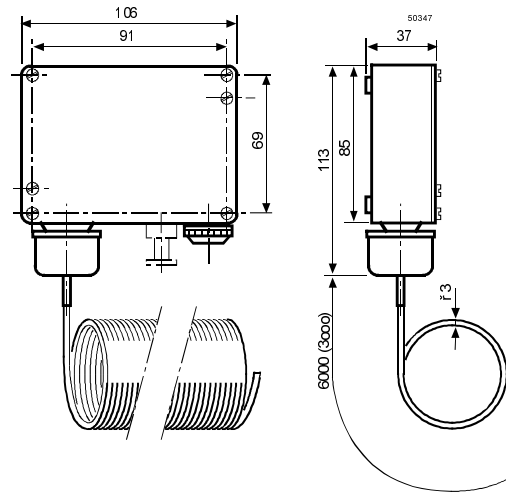
## Připojovací svorky



## Rozměry

Všechny rozměry jsou uvedeny v mm

QAF81...



FK-TZ1

