


Pozice	Počet	Popis
	1	<p><b>MSS.11.1.2</b></p>  <p>Pozn.: obr. výrobku se může lišit od skutečného výrobku</p> <p>Výrobní číslo: <a href="#">97901037</a></p> <p>Multilift, dodávaný jako kompletní jednotka připravená pro instalaci, sestává z plně integrované sbírné nádrže s termostatem a ponorným motorem, zpětným ventilem, výstupním adaptérem s flexibilním připojovacím kusem DN100 umístěným na sbírné nádrži a řídicí jednotkou a snímačem hladiny.</p> <p>Plně integrovaná sbírná nádrž má všechny potřebné porty pro připojení k vodního potrubí, ve výšce 180 mm a 250 mm, odvětvovací potrubí DN50 a ručně ovládaného membránového termostatu (příslušenství).</p> <p>Sbírná nádrž obsahuje 7 vstupů na obvodu. Zadní vstupy 2x DN100, vstupy na bocích 2x DN100, vstup DN100 na horní straně nádrže, 2x DN50.</p> <p>Korozivzdorné polyetylenové sbírné nádrže Multilift jsou plynotěsné a vodotěsné a nepropouští zápach; zkosená konstrukce dna snižuje množství zbytkové vody a omezuje sedimentaci.</p> <p>Termostad s vírovým oběžným kolem, ponorným bezúdržbovým ponorným motorem a olejovou komorou s fyziologicky nezávadnou olejovou náplní mezi dvěma mechanickými ucpávkami.</p> <p>Řídicí jednotka LC220 s mikroprocesorem je vybavena displejem pro kompletní monitorování. Termostad a snímač jsou připojeni k řídicí jednotce regulátoru 4 m nebo 10 m kabelem a trubicí. Napájecí kabel má délku 1,5 m a je vybaven zástrčkou (volitelně fázového měřiče pro 3fázový motor)</p> <p>Bezkontaktní, odporový, piezoelektrický, tlakový snímač připojitelný do skříně, monitorovaný řídicí jednotkou a s přesností na milimetry a údaji zobrazenými na displeji. Tlaková trubka zajišťuje proti ucpání uvnitř nádrže bez pohyblivých částí uvnitř odpadních vod.</p> <p>Funkce řídicí jednotky:</p> <ul style="list-style-type: none"> <li>• zapnutí/vypnutí na základě nepřetržitého signálu z odporového piezoelektrického snímače</li> <li>• ochrana motoru při chodu nasucho prostřednictvím omezení doby chodu s následným nouzovým provozem</li> <li>• 24hodinové automatické zkušební chody během dlouhých období nečinnosti</li> <li>• provozní údaje o:             <ul style="list-style-type: none"> <li>- provozním statusu (provoz, porucha)</li> <li>- čas pro servis/údržbu jednou za rok (volitelně on/off pomocí spínače DIP)</li> </ul> </li> <li>• alarmová indikace:             <ul style="list-style-type: none"> <li>- poruchy fázové sekvence a chybějící fáze</li> <li>- porucha snímače</li> <li>- alarmu vysoké hladiny vody</li> <li>- bezpotenciálový kontakt pro obecný alarm</li> </ul> </li> <li>• automatický nebo ruční reset alarmu (volitelně pomocí spínače DIP)</li> <li>• snadná volba zapínací hladiny 180 nebo 250 mm (pomocí DIP spínače)</li> </ul>

Pro indikaci zaplavení stanice Multilift (externí alarm) je nutno použít pířídavný vstup pro pířipojení zvláštního spínače hladiny. Věrpací stanice jsou obvykle instalovány v jímce uvnitř suterénu – nejnižší bod v budově.

V pířípádě pířítoku podzemních vod nebo prasknutí vodovodního potrubí bude alarm indikován řířídící jednotkou.

Stanice Multilift je zkonstruována podle normy EN12050-1 a schválena a monitorována externím institutem LGA. Další schválení jsou VDE, GHOST, CB a EMV.

**Techn.:**

Typ oběžného kola: VORTEX  
Max. velikost pevných částic: 40 mm  
CE approved (Yes/No): Y  
EN number for LGA approval: Y  
Typ ventilu: Zpětná klapka

**Materiály:**

Typ tělesa: Composite  
Tlak nádoby: LDPE  
Typ těsnění: NBR

**Kapalina:**

Max. teplota kapaliny: 40 °C  
Hustota: 998.2 kg/m<sup>3</sup>

**Elektrické údaje:**

Příkon - P1: 1.8 kW  
Jmenovitý výkon - P2: 1.1 kW  
Frekvence el. sítě: 50 Hz  
Jmenovitá napětí: 1 x 230 V  
Tolerance napětí: +10/-6 %  
Max. počet startů za hodinu: 60  
Jmenovitý el. proud: 8 A  
Cos phi - power factor: 0,95  
Jmenovitá otáčky: 2760 ot/min  
Počet pólů: 2  
Typ spínání (DOL, SD): Přímé spínání  
Krytí (IEC 34-5): IP68  
Třída izolace (IEC 85): F  
Typ kabelové koncovky: SCHUKO  
Rozvodný kabel: 1.5 m

**Nádrž:**

Celkový objem tlak. nádob(y): 44 l  
Celkový efektivní objem sbírací nádoby (nádob) při výšce vstupu 180 mm: 20 l  
Celkový efektivní objem sbírací nádoby (nádob) při výšce vstupu 250 mm: 28 l

Popis	Hodnota
-------	---------

**Všeobecná informace:**  
 Název výrobku:: MSS.11.1.2  
 číslo výrobku: 97901037  
 EAN kód:: 5710626080458

**Techn.:**  
 Max. průtok: 9.11 l/s  
 Max. dopravní výška: 11.5 m  
 Typ oběžného kola: VORTEX  
 Max. velikost pevných částic: 40 mm  
 CE approved (Yes/No): Y  
 EN number for LGA approval: Y  
 Typ ventilu: Zpětná klapka

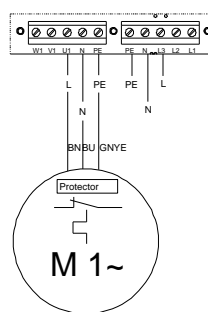
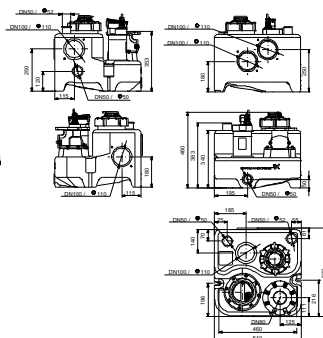
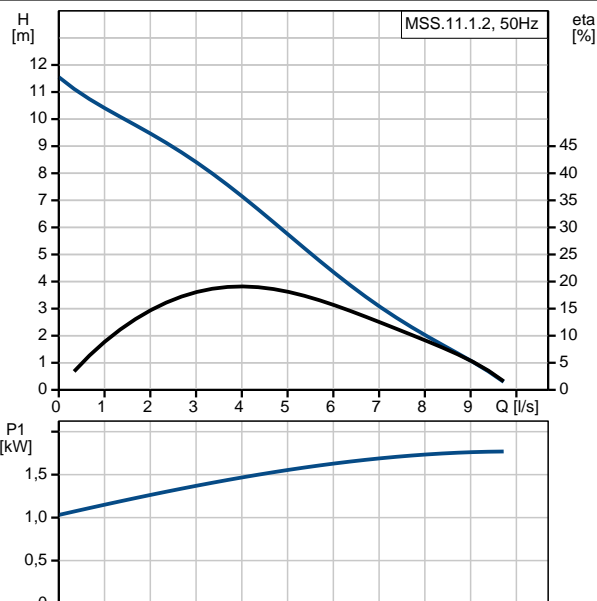
**Materiály:**  
 Těleso čerpadla: Composite  
 Tlak. nádoba: LDPE  
 Těsnění: NBR

**Kapalina:**  
 Max. teplota kapaliny: 40 °C  
 Hustota: 998.2 kg/m<sup>3</sup>

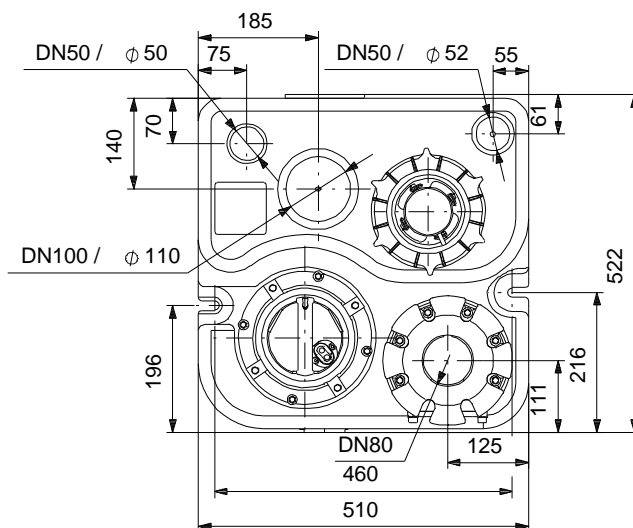
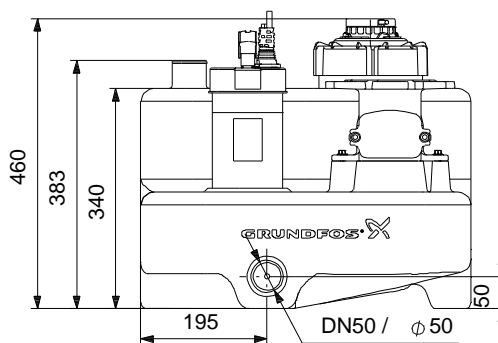
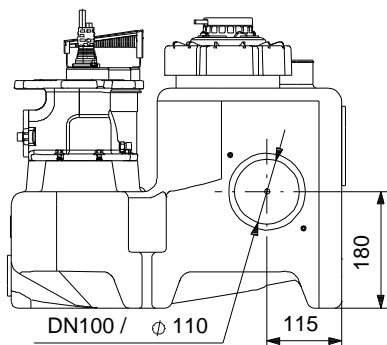
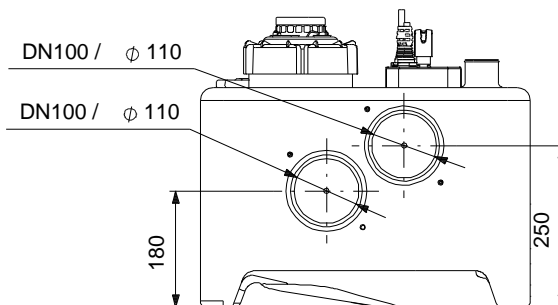
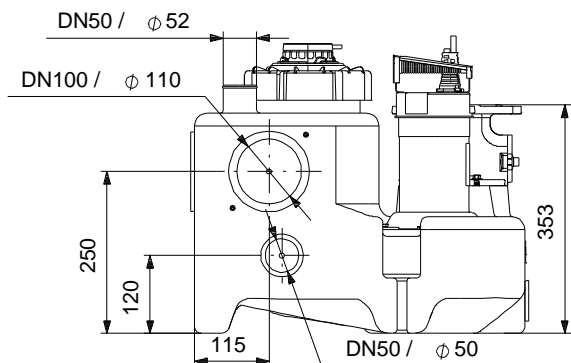
**Elektrické údaje:**  
 Příkon - P1: 1.8 kW  
 Jmenovitý výkon - P2: 1.1 kW  
 Frekvence el. sítě: 50 Hz  
 Jmenovité napětí: 1 x 230 V  
 Tolerance napětí: +10/-6 %  
 Max. počet startů za hodinu: 60  
 Jmenovitý el. proud: 8 A  
 Cos phi - power factor: 0,95  
 Jmenovitá otáčky: 2760 ot/min  
 Počet pólů: 2  
 Typ spínání (DOL, SD): Přímé spínání  
 Krytí (IEC 34-5): IP68  
 Třída izolace (IEC 85): F  
 Motorová ochrana: KLIXON  
 Kabel motoru: 4 m  
 Typ kabelu: H07RN-F  
 Typ kabelové koncovky: SCHUKO  
 Rozvodný kabel: 1.5 m  
 H05VV-F

**Řídící jednotky:**  
 Provozní mód: S3-10%, 1 MIN.

**Nádrž:**  
 Celkový objem tlak. nádob(y): 44 l  
 Celkový efektivní objem sbírné nádoby (nádob) při výšce vstupu 180 mm: 20 l  
 Celkový efektivní objem sbírné nádoby (nádob) při výšce vstupu 250 mm: 28 l

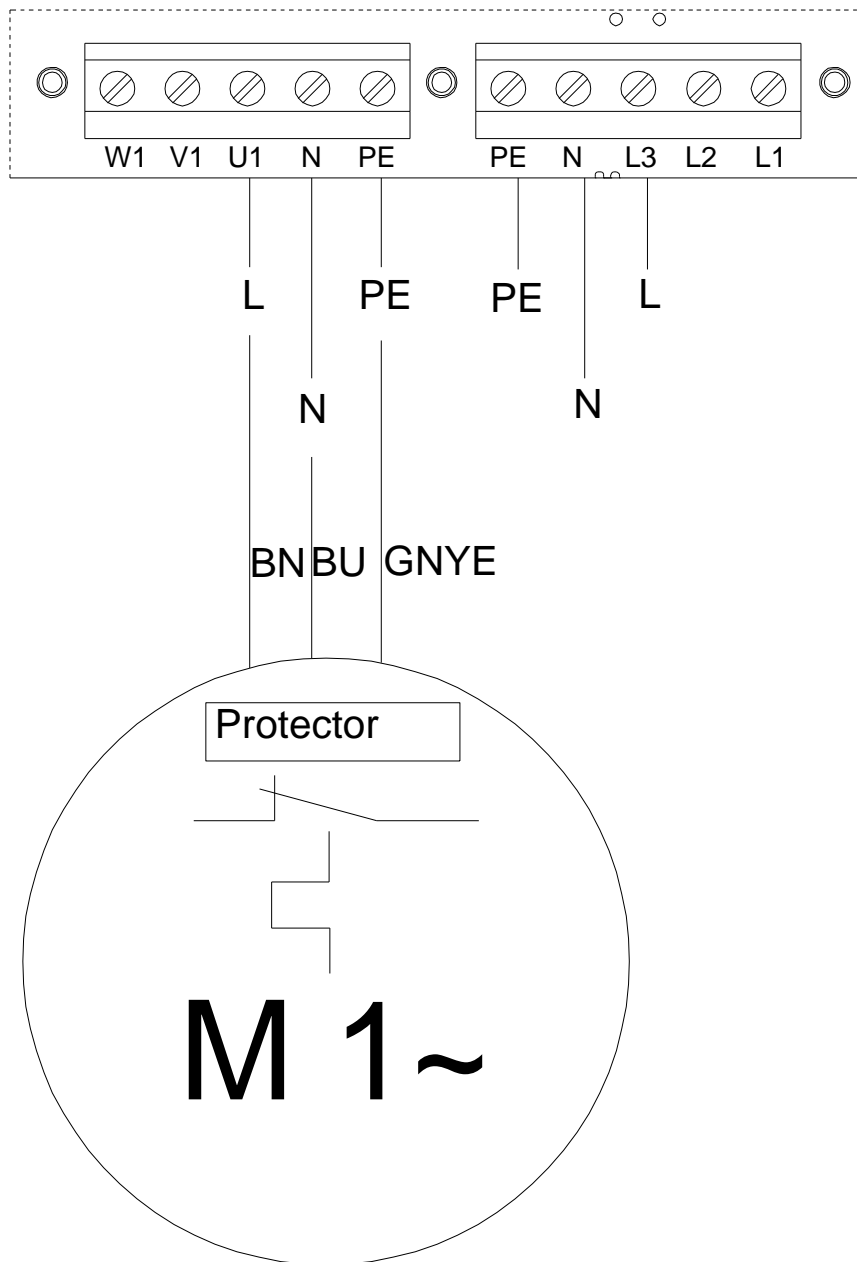


## 97901037 MSS.11.1.2 50 Hz



Poznámka! Všechny jednotky musí být v[mm] jestliže není uvedeno jinak.  
 Poznámka: tento zjednodušený rozměrový náčrt nezobrazuje všechny detaily.

## 97901037 MSS.11.1.2 50 Hz



Upozornění! Všechny jednotky jsou v [mm], pokud není uvedeno jinak!