


Pozice	Počet	Popis
	1	<p>JP 6 B-B-CVBP</p>  <p>Výrobní číslo: 46811002 Horizontální samonasávací čerpadlo se zabudovaným ejektorem.</p> <p>Samonasávací jednostupňové odstředivé čerpadlo se zabudovaným ejektorem, s axiálním sacím hrdlem a radiálním výtlačným hrdlem. Čerpadlo je přímo spojeno s jednofázovým motorem s tepelnou nadproudovou ochranou.</p> <p>Čerpadlo a motor jsou umístěny na společné základové desce.</p> <p>Čerpadlo je vybaveno mechanickou ucpávkou typu uhlík/keramika</p> <p>Kapalina: Čerpaná kapalina: Voda Rozsah teploty kapaliny: 1 .. 55 °C Teplota kapaliny: 20 °C Hustota: 998.2 kg/m³</p> <p>Techn.: Primární ucpávka: CVBP Schval. značky na typovém štítku: CE,EAC Toleranční pásmo křivky: ISO9906:2012 3B</p> <p>Materiály: Těleso čerpadla: Korozi-vzdorná ocel EN 1.4301 AISI 304 Oběžné kolo: Korozi-vzdorná ocel DIN W.-Nr. 1.4301 AISI 304</p> <p>Instalace: Rozsah okolní teploty: 0 .. 40 °C Max. provozní tlak: 6 bar Sací hrdlo: G1 Výtlačné hrdlo: G1</p> <p>Elektrické údaje: Příkon - P1: 1400 W C_{run}: 25 µF Frekvence el. sítě: 50 Hz Jmenovitá napětí: 1 x 220-240 V Jmenovitý el. proud: 6 A Velikost kondenzátoru - provoz: 25 µF/400 V</p>

Pozice	Počet	Popis
		Krytí (IEC 34-5): IP44 Třída izolace (IEC 85): F Typ kabelové koncovky: SCHUKO
		Jiné: čistá hmotnost: 13 kg Hrubá hmotnost: 14 kg Pracovní objem: 0.026 m ³

Popis	Hodnota
-------	---------

Všeobecná informace:
 Název výrobku:: JP 6 B-B-CVBP
 číslo výrobku: 46811002
 EAN kód:: 5700392859495

Techn.:
 Max. dopravní výška: 50 m
 Primární ucpávka: CVBP
 Schval. značky na typovém štítku: CE, EAC
 Toleranční pásmo křivky: ISO9906:2012 3B
 Verze erpadla: B
 Model: D
 Ejektor: Ano

Materiály:
 Těleso erpadla: Korozi-vzdorná ocel
 EN 1.4301
 AISI 304
 Oběžné kolo: Korozi-vzdorná ocel
 DIN W.-Nr. 1.4301
 AISI 304

Kód materiálu provedení: B

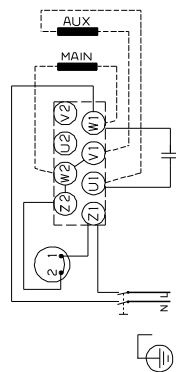
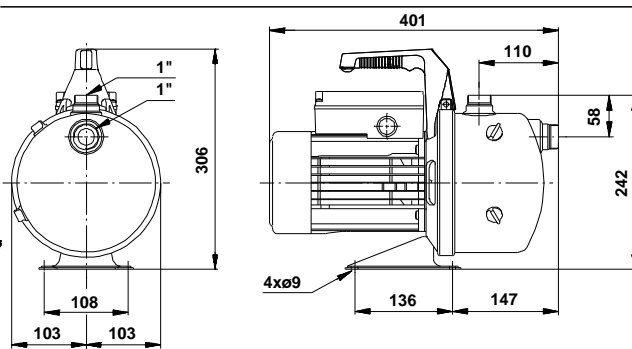
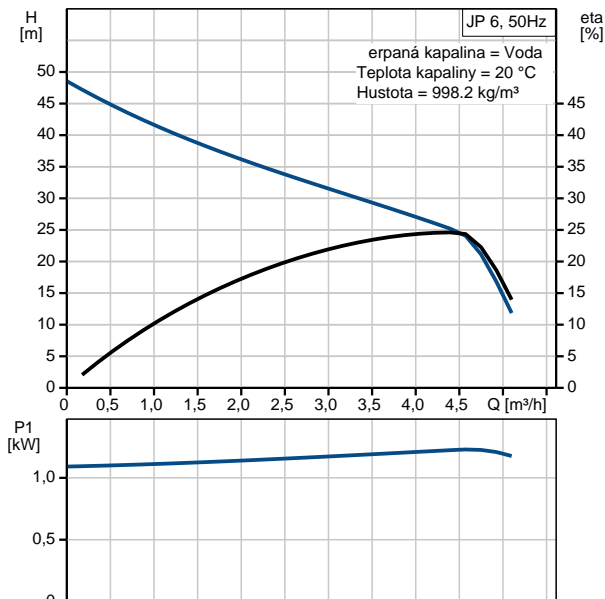
Instalace:
 Rozsah okolní teploty: 0 .. 40 °C
 Max. provozní tlak: 6 bar
 Sací hrdlo: G1
 Výtláčené hrdlo: G1

Kapalina:
 erpaná kapalina: Voda
 Rozsah teploty kapaliny: 1 .. 55 °C
 Teplota kapaliny: 20 °C
 Hustota: 998.2 kg/m³

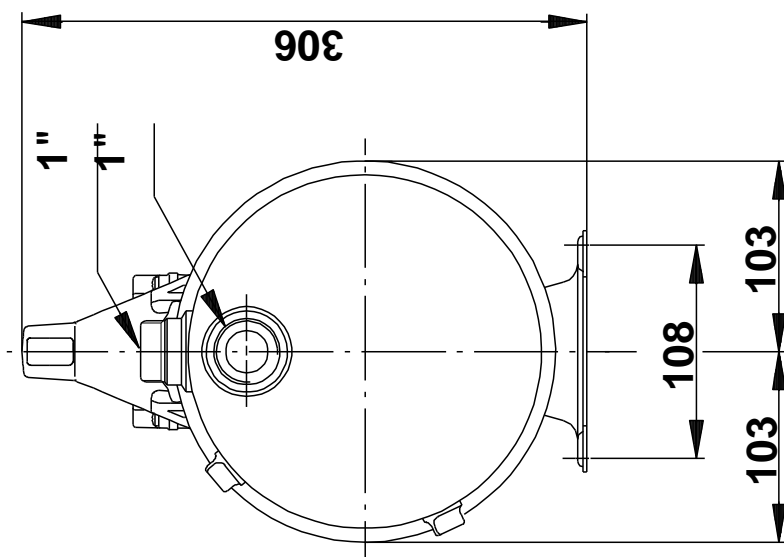
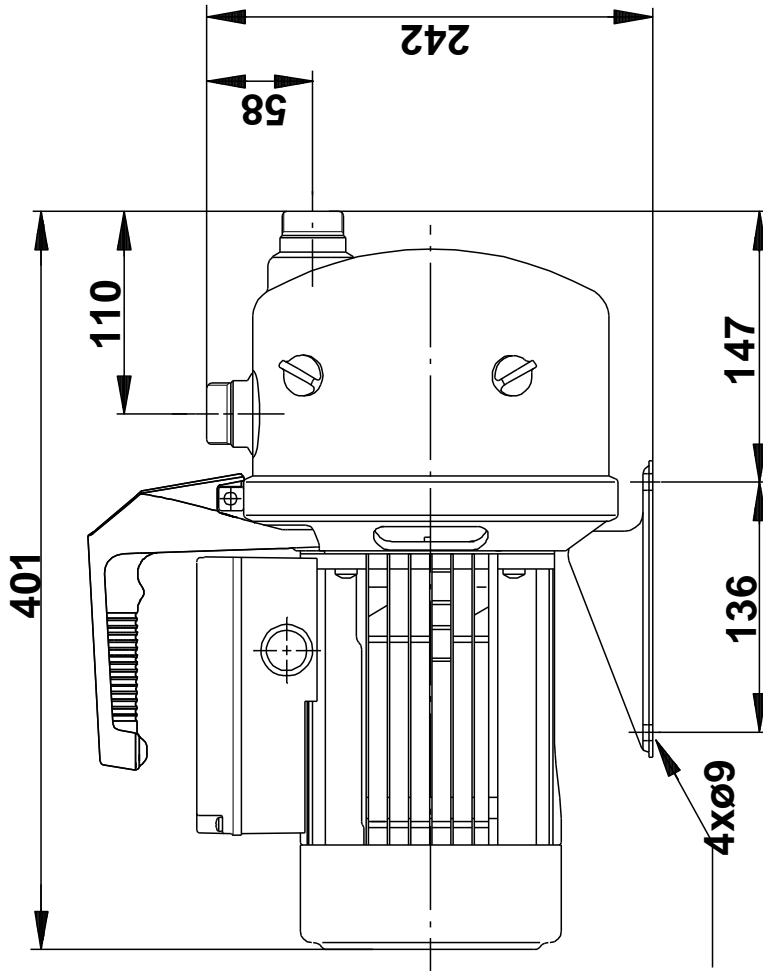
Elektrické údaje:
 P výkon - P1: 1400 W
 C run: 25 µF
 Frekvence el. sítě: 50 Hz
 Jmenovitá napětí: 1 x 220-240 V
 Jmenovitý el. proud: 6 A
 Velikost kondenzátoru - provoz: 25 µF/400 V
 Krytí (IEC 34-5): IP44
 Třída izolace (IEC 85): F
 Typ kabelové koncovky: SCHUKO
 Kabel: Y

Řídící jednotky:
 Presscontrol: bez press control
 Spínač: Včetně spínání on/off

Jiné:
 čistá hmotnost: 13 kg
 Hrubá hmotnost: 14 kg
 Průpravní objem: 0.026 m³



46811002 JP 6 50 Hz



Poznámka! Všechny jednotky musí být v[mm] jestliže není uvedeno jinak.
Poznámka: tento zjednodušený rozměrový náčrtek nezobrazuje všechny detaily.