

Wilo-Vario COR-1 MHIE ...-GE



Automatická tlaková stanice s regulací otáček

- * Velmi úsporný a tichý provoz
- * Konstantní výtlačný tlak
- * Provoz bez rázů v hydraulické i elektrické síti
- * Integrované ochrany včetně provozu bez kapaliny

Pumpen-Perfektion
a nejen to...

WILO



Wilo-Vario COR-1 MHIE...-GE

Automatické tlakové stanice

Použití:

Automatická tlaková stanice určená pro čerpání pitné, topné a užitkové vody, kondenzátu nebo chladících směsí, jako domovní vodárna pro rodinné i bytové domy, zdroj posílení tlaku v obecních vodovodech nebo v průmyslu, k doplňování systémů atd.

Technická data:

Přehled výkonů COR-1: MHIE 205 MHIE 406

Čerpací výkon max. (m ³ /h)	6,5	11
Dopravní výška max (m)	70	92
Sací výška max. m)	4	5
Vstupní tlak max. (bar)	6	6
Teplota média max. (°C)	70	70
Teplota okolí max. (°C)	40	40
Provozní tlak max. (bar)	10	10
Napájecí napětí (V)	3 x 400	3 x 400

Motor

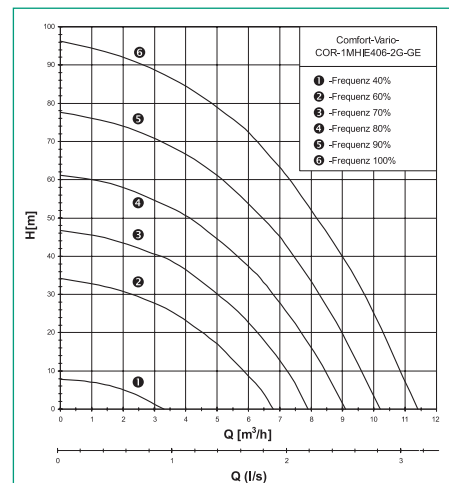
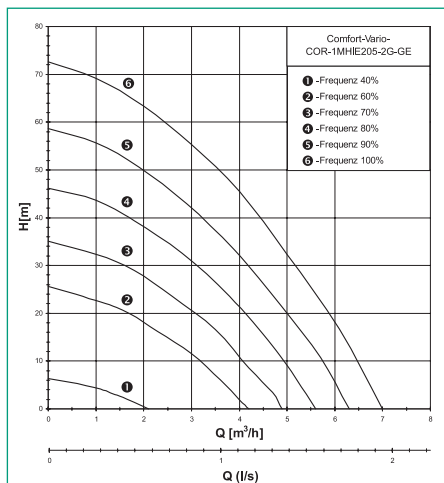
Krytí	IP 54
Třída izolace	F

Napojení

Sání (G)	1"	1 1/4"
Výtlač (G)	1"	

Materiály

Těleso čerpadla	1.4301
Oběžné kolo	1.4301
Hřídel	1.4301
Ucpávka	Keramika/Uhlík
Těsnění	EPDM



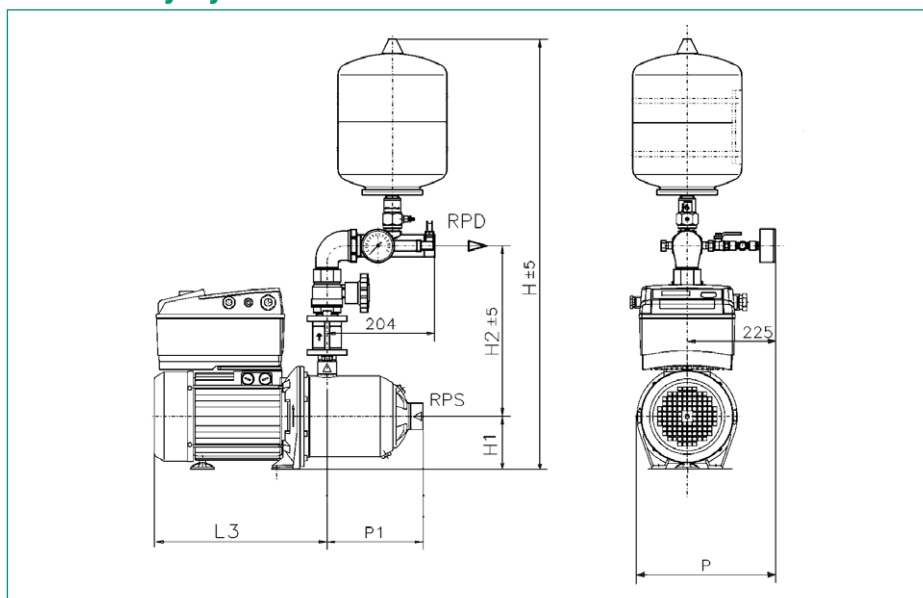
Popis a vybavení:

Tlaková stanice má zabudovaný měnič a díky němu drží na výtlačku nastavený konstantní tlak nezávisle na počtu odběrných míst. Materiál čerpadla přicházející do styku s protékajícím médiem je z nerezové oceli. Stanice je včetně tlakové nádoby, kontrolního manometru a tlakového snímače. Svorkovnice je osazena displejem pro odečítání a nastavení provozních hodnot. Zabudovaná elektronika jistí elektromotor i provoz bez média.

Výhody použití:

- Konstantní výtlačný tlak zajišťuje vysoký komfort uživateli
- Energetické úspory
- Nízká hluchost
- Bezrázový provoz hydraulické sítě zvyšuje spolehlivost a životnost celého okruhu
- Provoz bez rázů do elektrické sítě
- Není nutná dodatečná montáž ochrany
- Médium pouze ve styku s nerezovými materiály

Rozměrový výkres



COR	H	H1	H2	L3	P	P1	RPD	Hmotnost
-1MHIE 205-2G	895	180	325	326	375	158	R 1 1/4	35,5
-1MHIE 406-2G	905	190	325	326	375	182	R 1 1/4	47,5