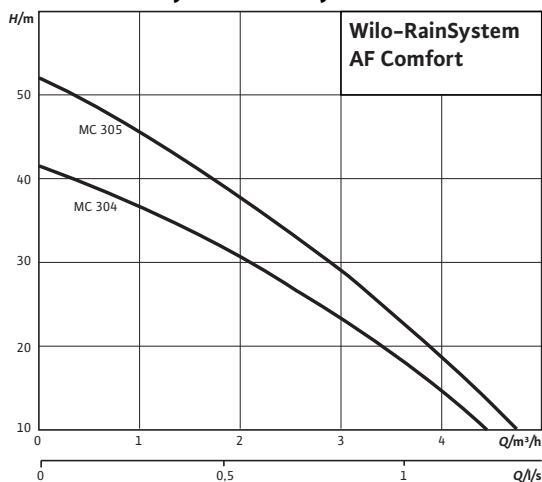
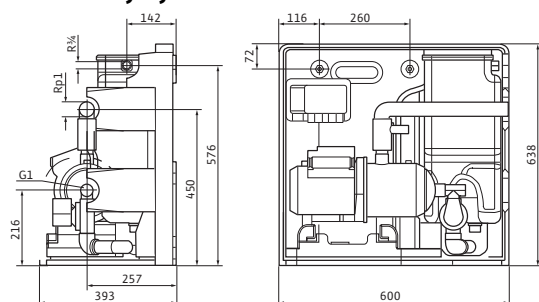


Datový list: Wilo-RainSystem AF Comfort MC 305

Charakteristiky Wilo-RainSystem AF Comfort



Rozměrový výkres



Přípustná čerpaná média (jiná média na vyžádání)

Čistá voda bez sedimentujících látek	•
Dešťová voda	•

Příkon

Sací výška max.	<i>H</i>	8 m
Spínací tlak		1,2 bar
Vypínací tlak		4,0 bar
Teplota média	<i>T</i>	+5...+35 °C
Max. okolní teplota	<i>T</i>	40 °C
Síťová přípojka		1~230 V, 50 Hz
Doplňovací nádrž	<i>V</i>	11 l
Hrubá hmotnost	<i>m</i>	28 kg

Motor/elektronika

Počet stupňů		5
Druh ochrany		IP 54
Třída izolace		F

Přípojky

Výtlačné potrubí/na výtlačku		Rp 1
Jmenovitá světlost trubkové přípojky na sání	<i>Rp</i>	1
Přípojka nátoku		R ¾
Přípojka přepadu [DN]		70

Materiály

Skříň čerpadla		1.4301
Oběžné kolo		Noryl
Hřídel čerpadla		1.4057 [AISI431]
Mechanická ucpávka		Uhlík/keramika
Stupňové komory		Noryl

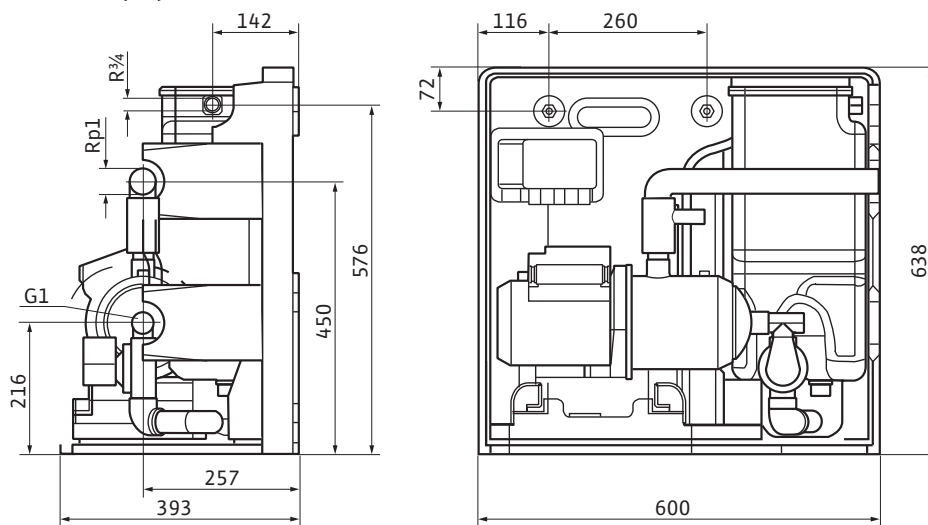
Informace k objednávce

Značka		Wilo
Typ		AF Comfort MC 305
Č. výr..		2518351
Hmotnost cca	<i>m</i>	28 kg

- 1) k dispozici, - = není k dispozici
 Doplnění čisté vody přes plovákový ventil s volným odtokem podle EN 1717
 2) Doplnění čisté vody přes volný přítok podle EN 1717 (plnicí nálevka a zklidňový nátok integrovaný ze strany nádoby). Připojení cisternového čerpadla : Hrdlo d.50 (přítok ze strany nádrže s integrovaným zklidňovým nátokem)
 3) s přepadem se syfonem jako sanitární koleno a plným průchodem podle DIN 1986

Rozměry a rozměrové výkresy: Wilo-RainSystem AF Comfort MC 305

Rozměrový výkres



Charakteristiky: Wilo-RainSystem AF Comfort MC 305

Charakteristiky

