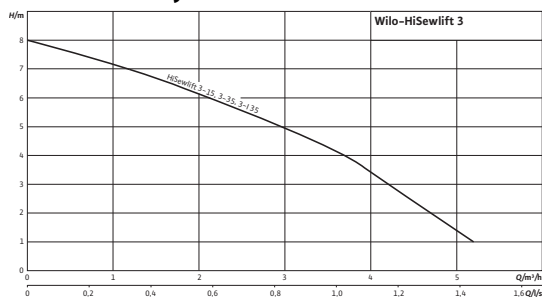


## Datový list: Wilo-HiSewlift 3 3-35

### Charakteristiky



### Parametry motorů

Síťová přípojka	1~230 V, 50 Hz	
Příkon	$P_1$	0.4 kW
Jmenovitý proud	$I_N$	1.9 A
Počet pólů	2	
Druh startu	Přímý	
Druh ochrany	IP 44	
Max. četnost spínání na čerpadlo	100 1/h	

### Kabel

Síťová zástrčka	CEE
Druh připojovacího kabelu	neodpojitelná

### Přípustná oblast použití

Teplota média	$T$	+5 ... +35 °C
Max. teplota média, krátkodobě do 3 min	$T$	35 °C
Max. okolní teplota	$T$	40 °C

### Rozměry/hmotnosti

Hrubý objem	$V$	17 l
Min. hladina Vyp	50 mm	
Min. hladina Zap	70 mm	
Rozměry	Šířka $x$ výška $a$ $x$ hloubka $b$ $k$ $a$	511 x 249 x 191 mm
Hmotnost cca	$m$	6 kg

### Materials

Hřídel čerpadla	1.4305 [AISI303]
Oběžné kolo	PA/PPO, zesílený skelným vláknem (podle typu)

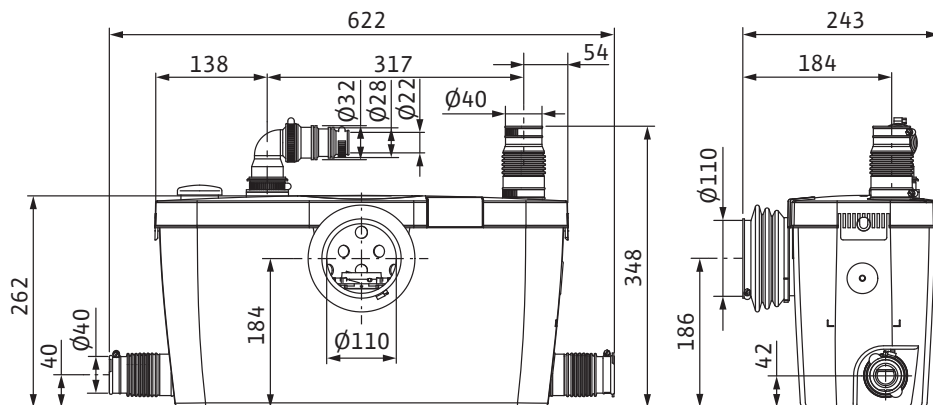
### Informace k objednávce

Značka	Wilo
Č. výr..	4191677
Číslo EAN	4048482454238
Cenová skupina	PG7

**Rozměry a rozměrové výkresy: Wilo-HiSewlift 3-35**

**Rozměrový výkres**

**HiSewlift 3-35**



## Charakteristiky: Wilo-HiSewlift 3-35

### Charakteristiky

