

**Počet****Popis**

1

**ALPHA1 25-80 180**

Pozn.: obr. výrobku se může lišit od skuteč. výrobku

Výrobní č.: Na vyžádání

ALPHA1 je vysoce účinné oběhové čerpadlo vybavené elektronicky komutovaným motorem a určené pro cirkulaci kapalin v topných a klimatizačních soustavách.

Čerpadlo ALPHA1 je vybaveno inteligentním řízením a nabízí tři řídicí režimy: konstantní tlak, proporcionální tlak a konstantní křivku. Každý režim je možné nastavit na tři rychlosti.

Instalační konektor umožňuje rychlé a snadné elektrické připojení bez použití nářadí.

Automatické samoodvzdušnění a ochrana proti provozu nasucho zajišťují tichý provoz a spolehlivost čerpadla.

Výrobek se vyznačuje zesíleným spouštěcím momentem, který snižuje riziko ucpání nečistotami, magnetitem a usazeninami vodního kamene. Pokud přesto dojde k zablokování čerpadla, což je nepravděpodobné, motor se opakovaně pokouší nastartovat s nejvyšším možným kroutícím momentem, čímž je zajištěn rozběh i v náročných podmínkách.

Keramická hřídel a ložiska mají minimální opotřebitelnost, což vede k delší životnosti a snížené pravděpodobnosti hluku v soustavě, který by mohl vznikat vinou opotřebení ložisek a jejich větší vůle.

Identifikace a řešení poruchy je snadné díky zobrazení chybových symbolů na ovládacím panelu čerpadla.

**Kapalina:**

Čerpaná kapalina: Voda  
Rozsah teploty kapaliny: -10 .. 110 °C  
Vybraná teplota kapaliny: 60 °C  
Hustota: 983.2 kg/m<sup>3</sup>

**Technické parametry:**

Jmenovitý průtok: 2.43 m<sup>3</sup>/h  
Jmen. dopravní výška: 3.76 m  
Orientace hlavy čerpadla: 9H  
Teplotní třída TF: 110  
Schválení: CE,VDE

**Materiály:**

Těleso čerpadla: Litina  
EN 1561 EN-GJL-150  
ASTM A48-150B  
Oběžné kolo: Kompozit  
PES+30% GF

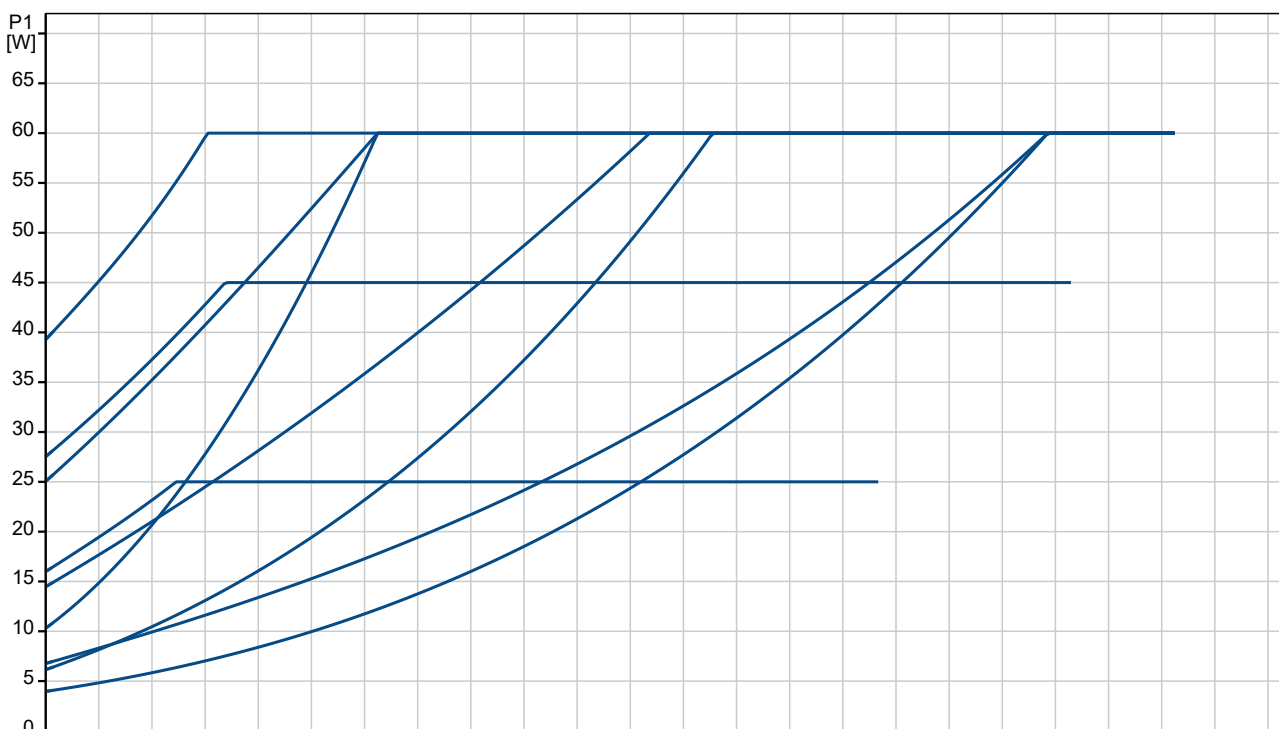
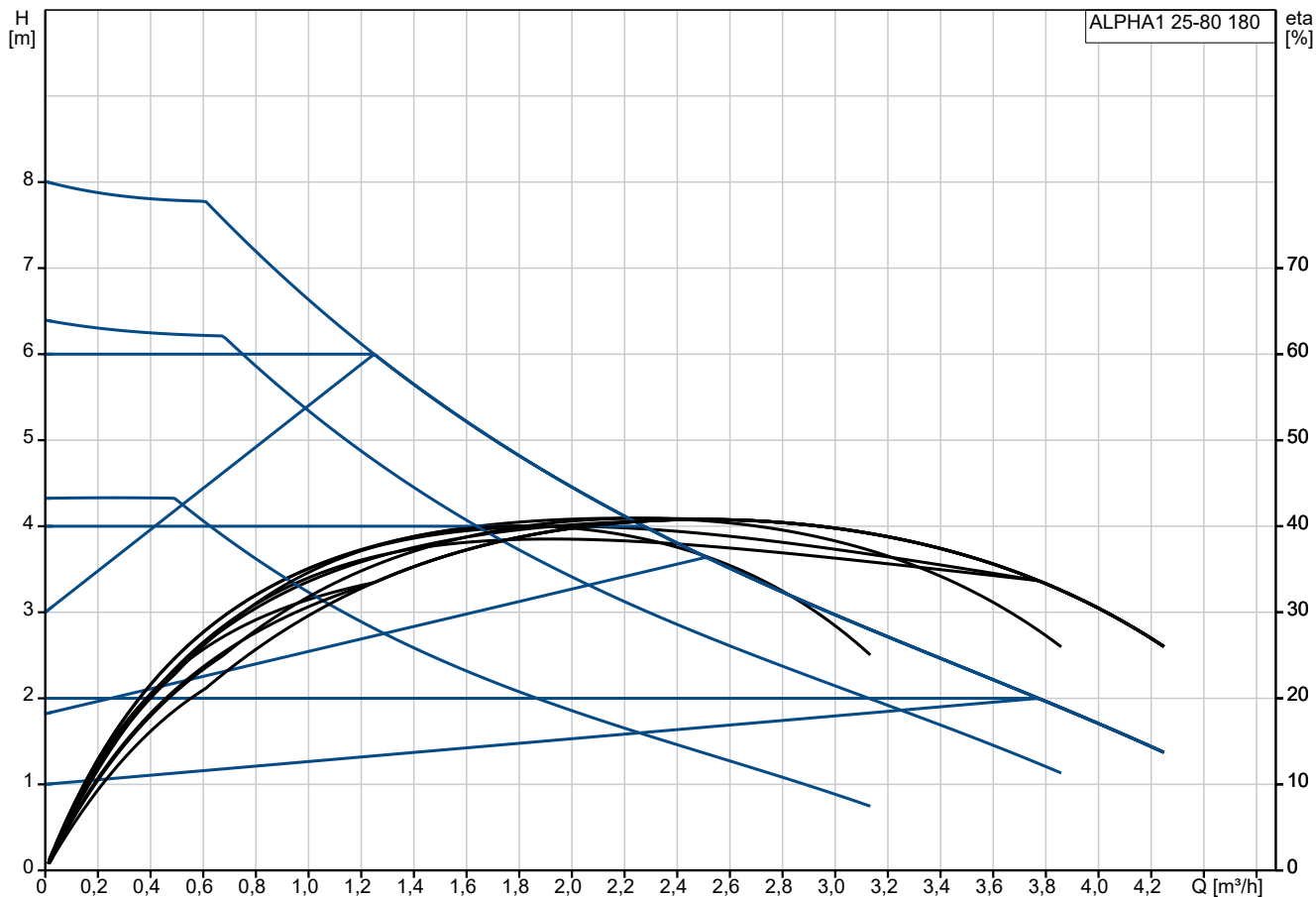
**Instalace:**

Rozsah okolní teploty: 0 .. 55 °C  
Maximální provozní tlak: 10 bar  
Typ připojení: G

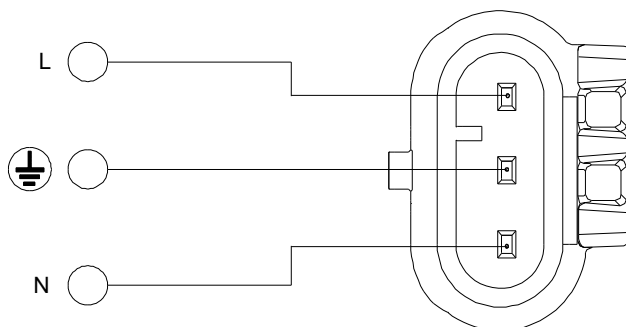
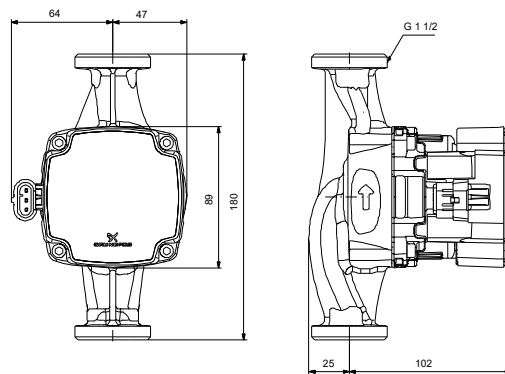
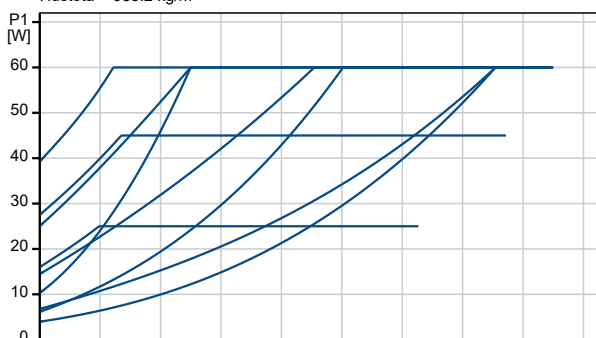
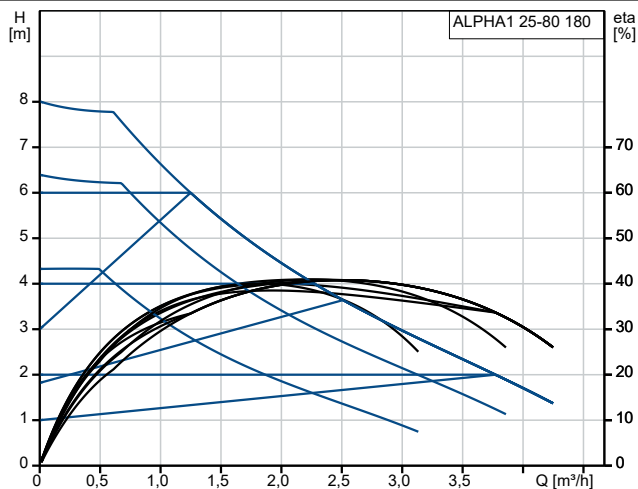
**Počet** | **Popis**

|   |                            |                      |
|---|----------------------------|----------------------|
| 1 | Velikost připojení:        | 1 1/2 inch           |
|   | PN pro potrubní přípojku:  | PN 10                |
|   | Délka port-port:           | 180 mm               |
|   | Elektrické údaje:          |                      |
|   | Min. příkon P1:            | 4 W                  |
|   | Napájecí vstup P1:         | 60 W                 |
|   | Frekvence el. sítě:        | 50 / 60 Hz           |
|   | Jmenovité napětí:          | 1 x 220-240 V        |
|   | Maximální spotřeba proudu: | 0.06 A               |
|   |                            | 0.6 A                |
|   | Krytí (IEC 34-5):          | IP44                 |
|   | Třída izolace (IEC 85):    | F                    |
|   | Tepelná ochrana:           | Electronic           |
|   | Jiné:                      |                      |
|   | Energie (EEI):             | 0.20                 |
|   | Čistá hmotnost:            | 1.97 kg              |
|   | Hrubá hmotnost:            | 2.17 kg              |
|   | Přepravní objem:           | 0.004 m <sup>3</sup> |
|   | Země původu:               | RS                   |
|   | Číslo tarifu:              | 84137030             |

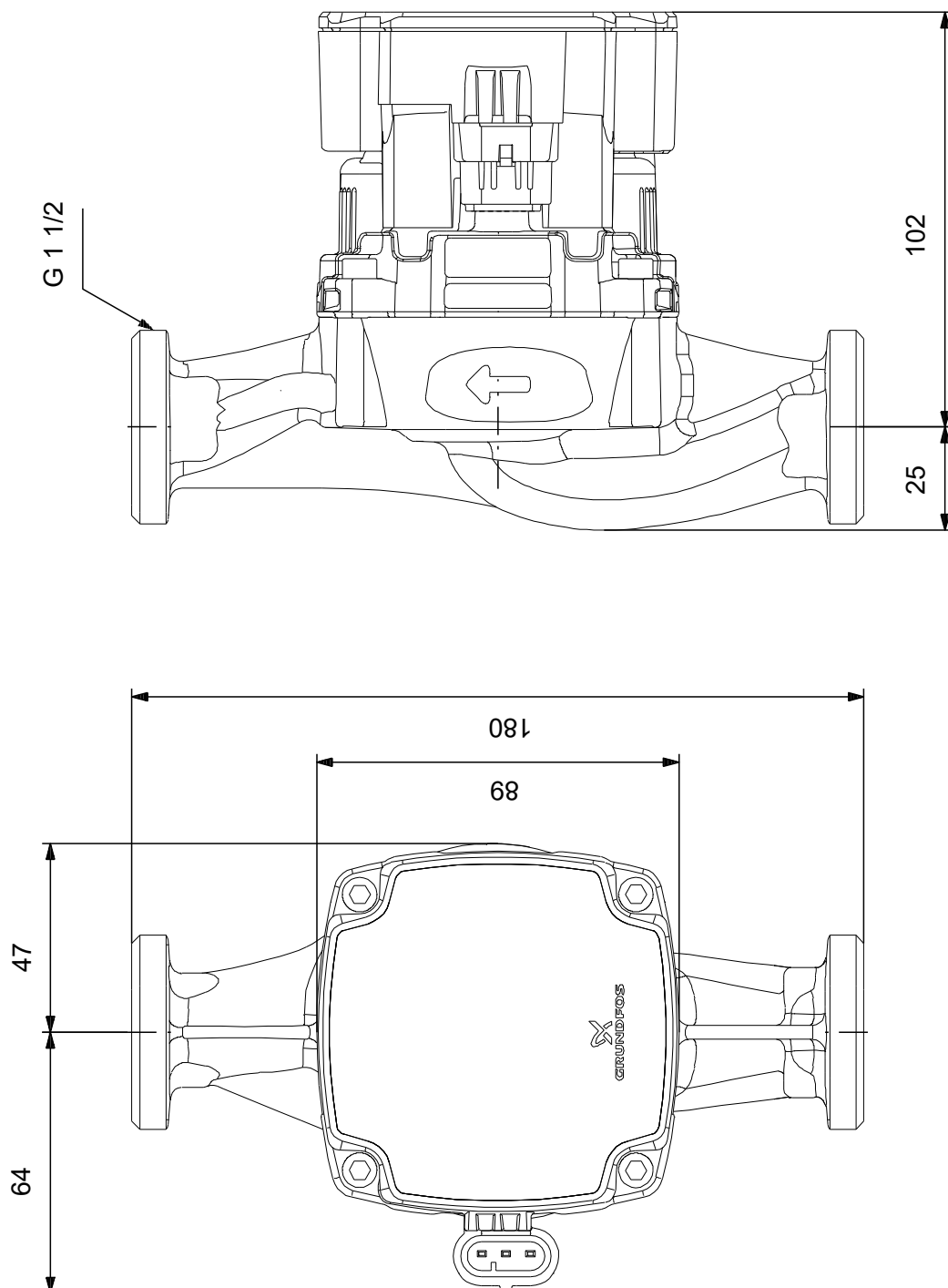
## Na vyžádání ALPHA1 25-80 180



| Popis                       | Hodnota                      |
|-----------------------------|------------------------------|
| <b>Všeobecná informace:</b> |                              |
| Název výrobku:              | ALPHA1 25-80 180             |
| Objednávací číslo:          | Na vyžádání                  |
| EAN kód:::                  | Na vyžádání                  |
| <b>Technické parametry:</b> |                              |
| Jmenovitý průtok:           | 2.43 m <sup>3</sup> /h       |
| Jmen. dopravní výška:       | 3.76 m                       |
| Max. dopr. výška:           | 80 dm                        |
| Orientace hlavy čerpadla:   | 9H                           |
| Teplotní třída TF:          | 110                          |
| Schválení:                  | CE, VDE                      |
| Model:                      | D                            |
| <b>Materiály:</b>           |                              |
| Těleso čerpadla:            | Litina<br>EN 1561 EN-GJL-150 |
|                             | ASTM A48-150B                |
| Oběžné kolo:                | Kompozit<br>PES+30% GF       |
| <b>Instalace:</b>           |                              |
| Rozsah okolní teploty:      | 0 .. 55 °C                   |
| Maximální provozní tlak:    | 10 bar                       |
| Typ připojení:              | G                            |
| Velikost připojení:         | 1 1/2 inch                   |
| PN pro potrubní přípojku:   | PN 10                        |
| Délka port-port:            | 180 mm                       |
| <b>Kapalina:</b>            |                              |
| Čerpaná kapalina:           | Voda                         |
| Rozsah teploty kapaliny:    | -10 .. 110 °C                |
| Vybraná teplota kapaliny:   | 60 °C                        |
| Hustota:                    | 983.2 kg/m <sup>3</sup>      |
| <b>Elektrické údaje:</b>    |                              |
| Min. příkon P1:             | 4 W                          |
| Napájecí vstup P1:          | 60 W                         |
| Frekvence el. sítě:         | 50 / 60 Hz                   |
| Jmenovité napětí:           | 1 x 220-240 V                |
| Maximální spotřeba proudu:  | 0.06 A                       |
|                             | 0.6 A                        |
| Krytí (IEC 34-5):           | IP44                         |
| Třída izolace (IEC 85):     | F                            |
| Tepelná ochrana:            | Electronic                   |
| <b>Jiné:</b>                |                              |
| Energie (EEI):              | 0.20                         |
| Čistá hmotnost:             | 1.97 kg                      |
| Hrubá hmotnost:             | 2.17 kg                      |
| Přepravní objem:            | 0.004 m <sup>3</sup>         |
| Země původu:                | RS                           |
| Číslo tarifu:               | 84137030                     |

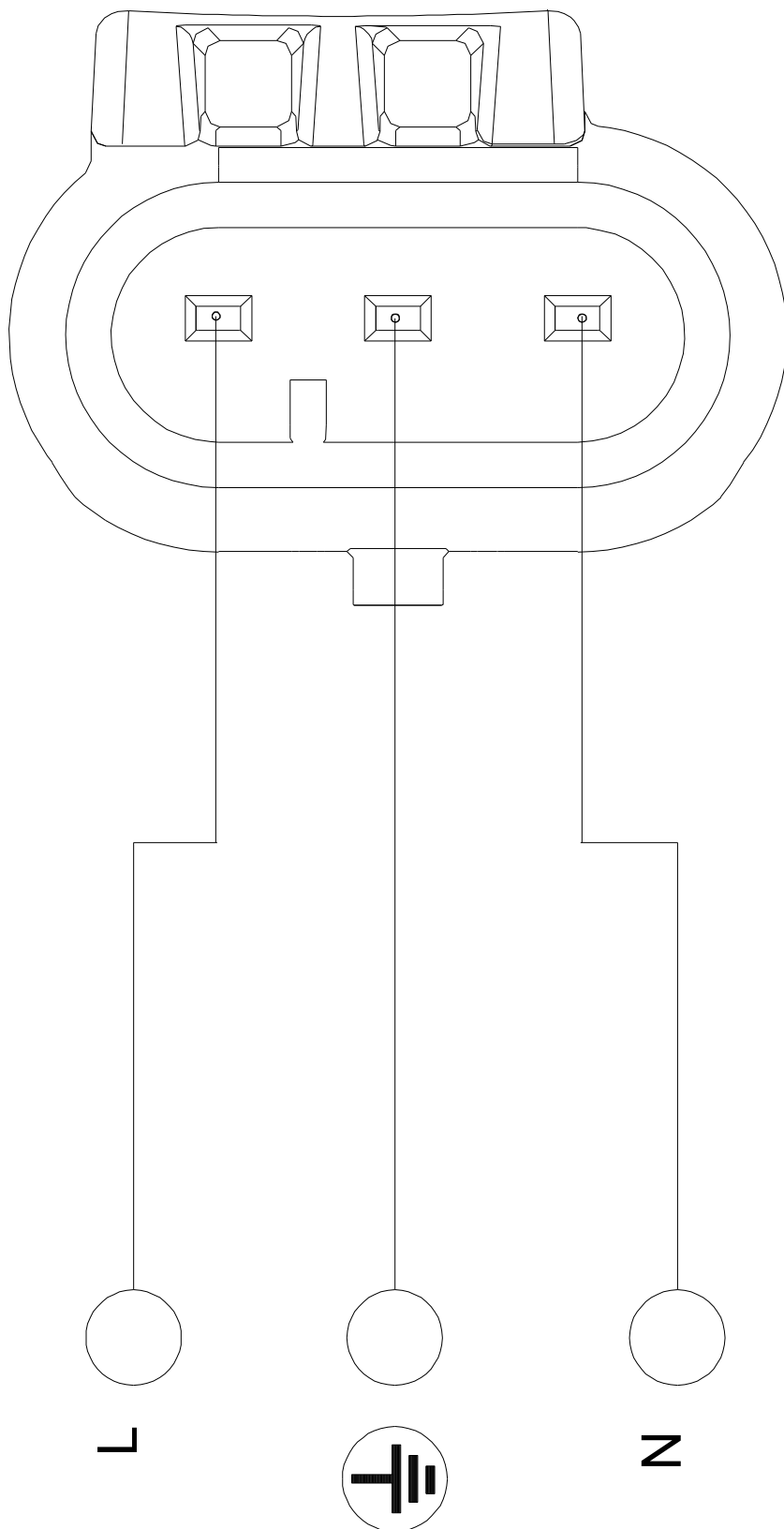


## Na vyžádání ALPHA1 25-80 180



Poznámka! Všechny jednotky musí být v[mm] jestliže není uvedeno jinak.  
Poznámka: tento zjednodušený rozměrový náčrtek nezobrazuje všechny detaily.

## Na vyžádání ALPHA1 25-80 180



Upozornění! Všechny jednotky jsou v [mm], pokud není uvedeno jinak!