

## Návod k obsluze a údržbě Rotační pístový plynoměr

Typ RABO



**RABO G16-G250**



**Obsah**

1. Obsluha .....	50
2. Právní prohlášení .....	50
3. Způsob a oblast použití .....	50
4. Technické údaje .....	52
5. Místo instalace .....	54
6. Stavební délka, směr proudění plynu .....	55
7. Montáž / připojení .....	55
8. Mazání a údržba .....	57
9. Uvádění do provozu .....	58
10. Odstavení z provozu .....	58
11. Kontrola funkčnosti .....	58
12. Snímače impulzů .....	59
13. Přípoj pro měření tlaku .....	60
14. Přípoj pro měření teploty .....	60
15. Provedení počítadel .....	61
16. Absolut ENCODER S1D .....	62
17. Údržba a čištění .....	64
18. Recyklace a ochrana životního prostředí .....	64
19. Příloha A (schválení ATEX) .....	65
20. Příloha B (použité plastové hmoty) .....	66
21. Příloha C (prohlášení o shodě) .....	67

## 1. Obsluha

Tento **návod je určen pro obsluhu**, která je vyškolená na základě svého vzdělání a vědomostí v oblasti zásobování plynem a má odborné i věcné poznatky o této problematice (např. V Německu: pracovní listy DVGW č 492 a 495 anebo porovnatelná technická pravidla).

## 2. Právní prohlášení

- prohlášení o shodě – viz příloha C.
- platnost doby ověření – závisí na předpisech jednotlivých zemí, ve kterých jsou rotační pístové plynoměry nasazeny do provozu.
- výsledky kalibrace rotačních pístových plynoměrů jsou platné jenom v době trvání doby platnosti ověření. Potom se pístové rotační plynoměry nemohou používat pro měření, při kterém je potřebné úřední ověření.

## 3. Způsob a oblast použití

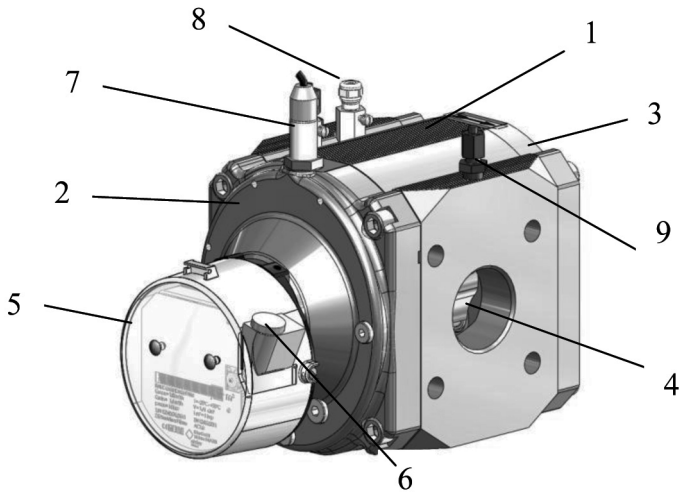
### Rotační plynoměry jsou určeny

- pro **úřední** měření spotřebovaného objemu hořlavých plynů: zemního plynu / svítiplynu / propanu / butanu, nehořlavých plynů: vzduchu / dusíku / inertních plynů,
- a jsou schválené pro použití v místech s nebezpečím výbuchu kategorie 2 (zóna 1), třída **EX II 2 G c II**

Jiné oblasti použití / jiné plyny – po dohodě s výrobcem.

Tyto plynoměry **nejsou určeny** pro

- měření agresivních plynů, např. bioplynu, kalových plynů, kyslíku, acetylénu, vodíku.



- |   |                  |   |                          |
|---|------------------|---|--------------------------|
| 1 | Těleso plynoměru | 6 | NF snímač impulsů        |
| 2 | Kryt převodů     | 7 | VF snímač impulsů        |
| 3 | Kryt zadný       | 8 | Místo pro měření teploty |
| 4 | Písty            | 9 | Místo pro měření tlaku   |
| 5 | Hlava počítadla  |   |                          |

Pro pomoc při uvádění do provozu a údržbě, jako i při instalaci Encoderu, snímačů, přepočítávače je Vám ochotně k dispozici obchodní oddělení fy. **Elster s.r.o., Stará Turá, (Tel. + 421 (0) 32 775 3250).**

#### 4. Technické údaje

Rotační pístový plynoměr podle EN: 12480

DN (mm)	Typ G	Q <sub>max</sub> (m <sup>3</sup> /h)	Q <sub>min</sub> (m <sup>3</sup> /h) Qt (m <sup>3</sup> /h)							
			1:160	1:130	1:100	1:80	1:65	1:50	1:30	1:20
32	16	25	-	-	-	-	-	-	0,8 3,75	1,3 5
32	25	40	-	-	-	-	0,6 2	0,8 4	1,3 6	2 8
32	40	65	-	-	0,6 3,25	0,8 3,25	1 3,25	1,3 6,5	2 9,75	3 13
32	65	100	0,6 5	0,8 5	1 5	1,3 5	1,6 5	2 10	3 15	5 20
40	16	25	-	-	-	-	-	-	0,8 3,75	1,3 5
40	25	40	-	-	-	-	0,6 2	0,8 4	1,3 6	2 8
40	40	65	-	-	0,6 3,25	0,8 3,25	1 3,25	1,3 6,5	2 9,75	3 13
40	65	100	0,6 5	0,8 5	1 5	1,3 5	1,6 5	2 10	3 15	5 20
50	16	25	-	-	-	-	-	-	0,8 3,75	1,3 5
50	25	40	-	-	-	-	0,6 2	0,8 4	1,3 6	2 8
50	40	65	-	-	0,6 3,25	0,8 3,25	1 3,25	1,3 6,5	2 9,75	3 13
50	65	100	0,6 5	0,8 5	1 5	1,3 5	1,6 5	2 10	3 15	5 20
50	100	160	1 8	1,3 8	1,6 8	2 8	2,5 8	3 16	5 24	8 32
80	100	160	1 8	1,3 8	1,6 8	2 8	2,5 8	3 16	5 24	8 32
80	160	250	1,6 12,5	2 12,5	2,5 12,5	3 12,5	4 12,5	5 25	8 37,5	13 25
80	250	400	2,5 20	3 20	4 20	5 20	6 20	8 40	13 60	20 80
100	160	250	1,6 12,5	2 12,5	2,5 12,5	3 12,5	4 12,5	5 25	8 37,5	13 25
100	250	400	2,5 20	3 20	4 20	5 20	6 20	8 40	13 60	20 80

Typ	<b>RABO</b>
Velikost:	G 16 až G 250
Světlost:	DN 32 až DN 100
Jmenovitý tlak:	PN 16 anebo CLASS 150
Teplotní rozsah: - plyn anebo okolí - skladování	-25 °C až +70 °C -40 °C až +70 °C
Materiál skříně:	Hliník anebo Kuličková grafitová litina
Mechanické podmínky okolí:	M1

### Snímače impulsů

NF snímač impulsů E1 (Reed-kontakt)	Snímač impulsů Wiegand	VF snímač impulsů (podle EN 60947-5)
$U_i = 24 \text{ V}$	$U \leq 30 \text{ V}$	$U_{\max} = 8 \text{ VDC}$
$I_i = 50 \text{ mA}$	$I \leq 100 \text{ mA}$	$I \geq 3 \text{ mA}$ (volný)
$P_i = 0,25 \text{ VA}$	$P \leq 600 \text{ mW}$	$I \leq 1 \text{ mA}$ (překrytý)
$R = 100 \Omega$ (sériový odpor)		$R_i = 1 \text{ k}\Omega$

### Absolut ENCODER S1D

	Absolut ENCODER S1D počítadlo
Počet počítadel	2
Počet bubínků / počítadlo	8
teplotní rozsah	-25°C až +60°C
Stupeň krytí	IP 67
Rozhraní Schválení ATEX	NAMUR (II 2 G EEx ia IIC T4) anebo SCR/SCR+ (II 2 G EEx ib IIB T4) anebo M-BUS (bez ATEX)
NF snímač impulsů	Opce anebo dodatečná montáž INS-10, -11, -12 $U_i = 24 \text{ V}$ , $I_i = 50 \text{ mA}$ , $P_i = 0,25 \text{ VA}$ , $R_i = 100 \Omega$ (sériový odpor)

## 5. Místo instalace

Pokud chcete...

- přimíchat **odorizační** prostředky anebo
- používat **magnetické ventily**,

používejte je až **za měřidlem**. V opačném případě se může plynoměr poškodit.

**Proudění**, které prochází plynoměrem, musí být **bez oscilací a pulsací**. Tím se zabrání chybnému měření.

Pro **bezpečnou funkci** plynoměrů spolu s přídavnými zařízeními je nutné dodržet provozní podmínky uvedené na číselníku a podmínky pro teploty okolí.

Plyn nesmí obsahovat žádné vznášející se **částice > 50 µm – a plyn musí být suchý**. V opačném případě může dojít k poškození plynoměru.

Pro ochranu měřidla musí být v nových instalacích zabudovaný kuželový filtr s velikostí oka 250 µm, doporučuje se to pro již existující instalace.

Při zabudování měřidla ve vertikální poloze a směru průtoku odspodu nahoru musí být filtr zabudovaný jak na vstupu i na výstupu měřidla (pro ochranu před zpětně padající špínou).



## 6. Stavební délka, směr proudění plynu

Rotační pístový plynoměr typ RABO se může instalovat buď horizontálně nebo vertikálně. Osi pístů a počítadlo musí být vždycky v horizontální rovině. Kvůli optimálnímu odčítání v různých polohách instalace se dá hlava počítadla otočit o 355°.

## 7. Montáž / připojení

**Varování:** Vzhledem k nebezpečí **vzniku elektrostatického výboje** při použití v prostorech s nebezpečím výbuchu se **nesmí kryt počítadla čistit suchým hadrem**. Používejte jenom dostatečně navlhčený hadr.



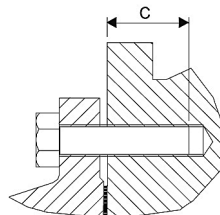
**Před montáží** dávejte pozor na to,

- že **ochranné krytky anebo samolepky byly odstraněny**,
- že plynoměr a jeho příslušenstvo **nebylo při transportu poškozeno**,
- že se písty v měřící komoře lehce otáčejí (např. pomocí fouknutí),
- a že byla zkontrolována úplnost příslušenství (např. protikonektor, olej pro prvotní naplnění).

Pro montáž **potřebujete**,

- schválené těsnění pro jednotlivé druhy plynu,
- pro montáž plynoměru do potrubí jsou potřebné šrouby podle DIN 931.

Délka šroubu (C) musí být vybrány tak, aby se délka zašroubování zajišťovala 16 mm do 22 mm v čítateli. Maximální utahovací moment je uveden v tabulce.



DN		Velikost šroubů	Počet šroubů na plynoměr	Max.utahovací moment Nm
32	PN 10/16	M16	8	50
	CLASS 150	M12	8	35
40	PN 10/16	M16	8	60
	CLASS 150	M12	8	40
50	PN 10/16	M16	8	60
	CLASS 150	M16	8	50
80	PN 10/16	M16	16	55
	CLASS 150	M16	8	85
100	PN 10/16	M16	16	60
	CLASS 150	M16	16	60

Po namontování musí **plynoměr**,

- být těsný,
- mít namontováno všechno příslušenství,
- být namontován jenom v **určeném směru proudění** (podle označení šipkou na tělese nebo na hlavě počítadla S1D),
- být namontován **bez pnutí**,
- osi pístů se musí nacházet v **horizontální poloze**, kontrolovat pomocí vodováhy,
- mít **namontováno těsnění soustředně s potrubím**, aby nezasahovalo do potrubí,
- být chráněný proti přímému vlivu okolí.

Pokud je při objednávce určená provozní poloha, tak potom ve výrobě bude plynoměr vyroben v souladu s tímto požadavkem. **Při změně provozní polohy** se musí všechny namontované přístroje - např. prepočítavač, tlakové potrubí pootočit o 90°.

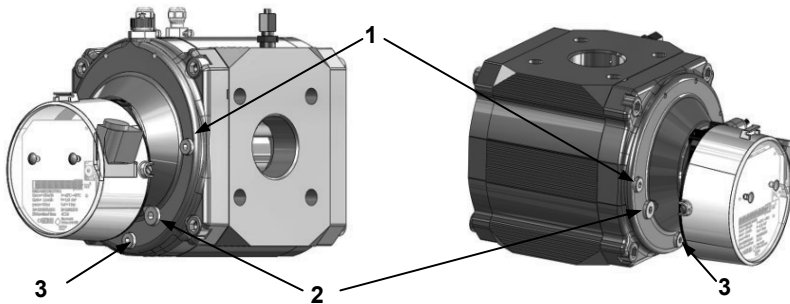
Doporučujeme Vám se obrátit při těchto úpravách na **obchodní oddělení fy. Elster Stará Turá (Tel. +421 (0) 32 775 3250)**.

## 8. Mazání a údržba

- používejte pouze **originální náhradní díly fy. Elster.**
- **před uvedením do provozu je třeba nalít olej.**
- při plnění oleje musí být plynoměr **bez tlaku.**
- potřebné množství oleje pro provoz vč. stříkačky je přibaleno v dodávce.
- podle provozní polohy je k dispozici plnicí a vypouštěcí otvory (jsou uzavřeny šroubem M10) a otvor sloužící na kontrolu správné výšky hladiny oleje (uzavřený šroubem M12).
- vyšroubujte šroub M10 z plnicího otvoru a matici M12.
- do otvoru M10 naplňte pomocí stříkačky pomalu olej. Správné množství oleje je tehdy když je vidět olej v spodní části závitu otvoru M12. Potřebné množství oleje závisí od provozní polohy a je uvedené v dole uvedené tabulce.

Směr průtoku	G 16 - G 100	G 160 - G 250
Horizontální	25	25
Vertikální	100	150

Potřebné množství oleje při uvádění do provozu a při výměně oleje (v ml)



1 = Plnicí otvor 2 = Otvor pro kontrolu naplnění olejem 3 = Vypouštěcí otvor

- Uzavřete nyní otvor k naplnění olejem a otvor kontroly stavu naplnění olejem (těsnění O-kroužkem).
- Po spuštění do provozu nevyžaduje přístroj žádnou zvláštní údržbu **nebo kontrolu stavu naplnění olejem.** Olej se musí vyměnit **vždycky jednou za 5 let.**
- **Nikdy nepřeppravujte rotační pístový plynoměr naplněný olejem.**
- Před transportem (např. před opravou) je třeba bezpodmínečně vypustit olej, protože jinak olej proteče do měřicí komory a **poškodí** plynoměr.

## 9. Uvádění do provozu

Aby se plynoměr nepoškodil,

- **plňte** potrubí pomalu, pokud se nedosáhne provozní přetlak.
- **nárůst tlaku** nesmí překročit 350 mbar/s. Na naplnění potrubí by se měl použít By-pass (doporučujeme rourku s průměrem 12 mm).
- nepřekračujte **maximální průtok** ani krátkodobě!
- proveďte **zkoušku těsnosti**.

**Pozor!** Při nové instalaci může měřený plyn obsahovat po určitou dobu částičky nečistot, např. okuje ze svařování, špínu nebo jiné nečistoty. Proto je nutné zabudovat **před plynoměr filtr** zachytávající větší nečistoty aby se zabránilo poškození pístů. **Nezapomeňte** tento filtr odstranit po cca. 4-6 týdnech, protože ucpaný filtr může tvořit překážku proudění plynu

## 10. Odstavení z provozu

- Pomalu snížit tlak (350 mbar/s.).
- až když bude provozní tlak na nule, odmontovat připojovací přípoje a demontovat plynoměr.

## 11. Kontrola funkčnosti pomocí měření tlakové ztráty

Pomocí měření tlakové ztráty se může lehce zjistit správná funkce rotačního pístového plynoměry. Pokud se zvýšila hodnota tlakové ztráty o více jako 50% proti hodnotě při uvedení do provozu, tak může být znečištěná měřicí komora, což vede k nesprávnému měření. Při nárůstu tlakové ztráty je třeba zohlednit průtok a provozní tlak.

Doporučujeme, aby se při uvedení do provozu změřila tlaková ztráta při různých průtocích, změřil se provozní přetlak a tyto údaje se zaznamenaly a archivovaly. Základem při pozdější kontrole je aktuální tlaková ztráta, aktuální provozní přetlak a jejich porovnání s původními hodnotami. Podle dole uvedeného vzorce se dá vypočítat hodnota tlakové ztráty, která by měla být při konkrétním průtoku. Tlaková ztráta je proporcionální k absolutnímu tlaku ( $p_{abs}$ ) a ke druhé mocnině průtoku.

$$\Delta p \sim p_{abs} \cdot Q^2$$

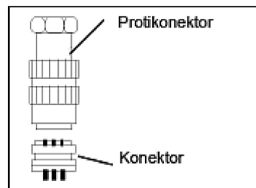
## 12. Snímače impulzů

Pro vstupní obvody externích přístrojů (např. Přepočítavač množství plynu) se může na plynoměr nasunout **zvenku snímač impulzů** (typ IN-S) nebo **snímač impulzů Wiegand** (typ IN-W). Namontujte snímače (je-li to třeba) takto:

- zasuňte **vedení** snímače impulzů do drážky v krytě počítadla, dokud nezaskočí na doraz.
- zapojte jednotlivé kolíky protikonektoru podle **schématu zapojení** na plynoměru / snímači impulzů.



- Při potřebě vyšších frekvencí můžete použít **vysokofrekvenční snímač impulzů** (typ A1K). Tento snímač je plynotěsně namontován v plynoměru.
- Počet impulzů na 1 m<sup>3</sup> a zapojení protikonektora je uveden na štítku.
- VF snímač je zapojený na piny 5(+) a 6(-) konektora.
- pro připojení externího přístroje použijte **stíněný kabel** (podle DIN 60079-14).



**Pozor!** Všechny snímače impulzů jsou vnitřně bezpečné a mohou se používat v prostředích s nebezpečím výbuchu a musí být napájeny jenom jiskrově bezpečnými zdroji. Bezpečnostní bariéry musí dostatečně splňovat požadavky nevybušného provedení **Ex ib IIC** (viz označení snímačů v příloze A).

Přístroj se kromě jiného nesmí namontovat na externí zdroj tepla nebo chladu, kterého teplota by vedla k vyšší nebo nižší teplotě okolí plynoměru, Maximální dovolená okolní teplota je -40°C ...+70°C.

### 13. Přípoj pro měření tlaku

Pro připojení např. snímače tlaku je na tělese namontovaný přípoj pro jeho zašroubování (podle DIN 2353).

**Přípoj** je označený  $p_m$ , a je připravený na připojení ocelové trubky  $d = 6$  mm, podle normy EN 10305-1 (např. druh ocele E 235).

**Pozor! Nepřipojujte** na připojení trubky z **nerezavějící oceli** nebo trubky z **neželezných materiálů**.

**Poznámka:** Použijte, prosím, výhradně jenom originální Parker-Emeto pro vytvoření trubkových spojení. Bezpečnost funkce bude dodržena jenom tehdy, když budou materiály přípoje a trubky vzájemně shodné.

Při přestavbě nebo instalaci přídatných zařízení vám rádi pomohou pracovníci fy. **Elster s.r.o. Stará Turá**.

### 14. Přípoj pro měření teploty

**Pro měření teploty plynu** v tělese plynoměru se mohou namontovat max. 2 teplotní ousdra.

Dejte pozor na to, že na měření teploty při venkovních instalacích má vliv okolní teplota.

Proto všechny měřící členy mimo potrubí je třeba dostatečně chránit proti vlivům okolí. Aby se dosáhlo optimální přestupu tepla, doporučujeme naplnit teplotní pouzdro teple vodící tekutinou anebo pastou.



Když nejsou k dispozici žádné přípoje pro **měření teploty**, tak vykonávejte měření teploty v potrubí **před rotačním pístovým** plynoměrem ve vzdálenosti  $3 \times DN$ .

## 15. Provedení počítadel

Plynoměry mohou být osazené rozdílnými provedeními počítadel:

### Hlava počítadla S1V

- je to standardní provedení s 8-místním válečkovým počítadlem,
- odčitelná z přední strany,
- otočná kolem své osy až do 355°,
- vhodná pro venkovní instalace,
- připravená pro zvenku připojitelný a vyměnitelný snímač impulsů.



S1V

### Hlava počítadla S1

- má stejné vlastnosti jako hlava počítadla S1V,
- univerzálně odčitelná.



S1

### Hlava počítadla S1D

- má stejné vlastnosti jako hlava počítadla S1V,
- obsahuje dvě 8-místné válečkové počítadla (podle směru proudění je vždycky jedno počítadlo překryté)
- plynoměr s S1D se dá použít při všech provedeních.



S1D

### Hlava počítadla MI-2

- univerzálně odčitelná,
- otočná kolem své osy až do 355°,
- vybavená jedním vertikálním nebo horizontálním mechanickým náhonem podle požadavek EN 12480,
- vybavena pohlčovačem vlhkosti. Doba životnosti je závislá od provozních podmínek (minimální životnost je 12 měsíců). Pohlčovač vlhkosti třeba vyměnit, když se barva papírového kroužku v pohlčovači vlhkosti změní z modré na růžovou.



MI-2

## 16. Absolut ENCODER S1D

- má stejné vlastnosti jako hlava počítadla S1D,
- je použitelná jako **hlavní počítadlo pro plynoměry**,
- je k dispozici pro počítadla s mechanickým náhonem (hlava počítadla provedení MI-2),
- Encoder je určen k zapojení do přídatných zařízení (přepočítávače množství plynu, databanky anebo do, systému M-Bus v prostorech s nebezpečím výbuchu (viz bod 2: Technické údaje). Proto musí mít připojený systém minimálně následující schválení:  
**[ EEx ia IIC ]** pro provedení s rozhraním Namur  
**[ EEx ib IIC ]** pro provedení s rozhraním SCR- a SCR Plus  
 Provedení s rozhraním M-Bus nemá žádné schválení ATEX !



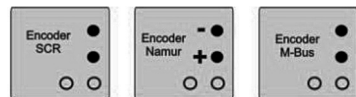
### Připojení Absolut ENCODER S1D na mechanický náhon plynoměrů

- zasuňte přípojovací nástavec ENCODER-u do mechanického náhonu počítadla (např. MI-2, pozor je třeba odstranit ocelový kroužek přípojovacího nástavce).
- zabezpečte přípojovací nástavec před pootočením nebo vysunutím zabezpečovacím šroubem.
- pokud se používá plynoměr pro platební styk, pak musí být tento šroub zaplombovaný.

### Připojení ENCODER-u

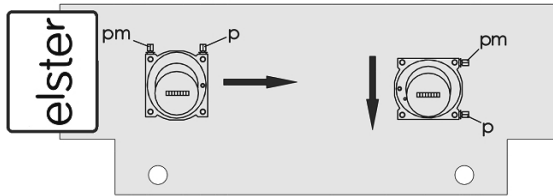
- Pro připojení použijte jenom stíněný kabel (EN 60079-14) a dbejte na správné zapojení kolíků (viz samolepka na krytě svorkovnice).
- pro připojení na rozhraní Namur dbejte na správnou polaritu dvojvodičového připojení.

Rozhraní M-Bus-, SCR- a SCR Plus jsou nezávislé od polarity připojení

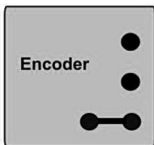




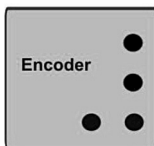
- Existuje možnost připojit stínění kabelu na kryt plynoměru nebo na potrubí. Před tím ale bezpodmínečně prověřte, zda použitý systém zemnění je schválen pro obě zemnění (uzemňovací a rozdíl potenciálu zemnění).
- Zapojení dvou dolních svorek závisí od směru průtoku plynu plynoměrem:



Směr průtoku plynu **zdola nahoru** nebo **zprava doleva**, dolní svorky jsou **přepojené**.



Směr průtoku plynu **zleva doprava** nebo **shora dolů**, spodní svorky **jsou nepřepojené**.



Když je potřebný výstup impulzů pro externí přístroje (např. prepočítavač množství plynu) může se na hlavu počítadla nasunout **nizkofrekvenční snímač impulzů**. Tento namontujte (když je to potřebné) tak, jako je to uvedené v bodě 12.

## 17. Údržba a čištění

- Čistěte znečištěný plynoměr jenom vlhkým hadrem.
- Nečistěte plynoměr a přídavné zařízení rozpouštědly.
- Schválené čisticí prostředky jsou všechny, které nepůsobí agresivně na materiál plynoměru.

## 18. Recyklace a ochrana životního prostředí





Fa. Elster zredukovala potřebu obalového a transportního materiálu na minimum. Při jejich volbě jsme brali na zřetel jejich eventuální možné opětovné použití. Používané balící materiály jsou druhotné suroviny v papírenském průmyslu. **Pěnové hmoty Instapak® jsou recyklovatelné a opětovně použitelné.**

Fólie a pásy jsou rovněž z recyklovatelné plastické hmoty. Firma Elster myslí na recyklaci již při vývoji výrobků. Při výběru materiálů se volí takové materiály, které se dají recyklovat, lehce demontovat a separovat z jednotlivých podskupin výrobků a rovněž myslí i na ochranu životního prostředí a ochranu zdraví při recyklaci. Rotační pístové plynoměry se skládají především z kovových materiálů, které se dají v ocelárnách a hutích roztavit, a proto se dají znova použít. Použité plastické hmoty jsou uvedeny v příloze B, jsou označeny tak, aby se dalo jednoznačně určit o jaký druh se jedná a jsou připravené pro jejich případné třídění.

Použitý olej je Shell Morlina S2 BL 10 (minerální olej), je zabarvený načerveno (podíl barvy 10 ml / 100 l oleje) a musí být jako všechny minerální oleje (např. automobilové oleje) neškodné ke životnímu prostředí.

## 19. Příloha A

Snímače impulzů, které se používají spolu s rotačními pístovými plynoměry, mají vlastní schválení ATEX (schválení Ex) a jsou uvedené v následující tabulce:

Typ snímače impulzů	Popis senzorů	EC potvrzení o typové zkoušce, směrnice 94/9/EC Označení snímače označení	Výrobce
NF snímač IN-S..	Reedkontakt	TÜV 03 ATEX 2123 Označení Ex:  II 2 G Ex ia IIC T4 Gb EN 60079-0: 2009 EN 60079-11: 2007	Elster GmbH 55252 Mainz-Kastel Německo
IN-W11	Sensor Wiegand: Series 2000 Magnetický senzor	FTZÚ 04 ATEX 0277 Označení Ex:  II 2 G EEx ia IIC T6/T4  TÜV 01 ATEX 1776 Označení Ex:  II 2 G EEx ia IIC T4	Elster s.r.o. 91601 Stará Turá Slovak Republic  Elster GmbH 55252 Mainz-Kastel Německo
VF snímač impulzů A1K	Snímač impulzů	PTB 99 ATEX 2219 X Označení Ex:  II 2 G Ex ia IIC T6	Pepperl + Fuchs GmbH 68307 Mannheim Německo

**20. Příloha B**

Plasty použité v rotačních pístových plynoměrech, viz taky bod 18 „Recyklace a ochrana životního prostředí“.

Umělé hmoty	Značka	Chemické označení
Snímač impulzů	PA 6.6	Polyamid
Převodovka – skupina	POM	Polyoxymethylén
Ozubené kola a malé součástky	POM	Polyoxymethylén
Kryt počítadla a počítadlo	PC	Polykarbonát
Spodní díl počítadla	PPA	Polyftalátamid
Válečky počítadla	PA 12 PPO	Polyamid Polyfenyloxid

## 21. Příloha C


**Declaration of Conformity**  
*Prohlášení o shodě*

**Product**  
*Výrobek*

 Gas Meters – Rotary Gas Meters  
*Plynoměr - Rotační pístový plynoměr*
**Type, Model**  
*Typ, provedení*

RABO

**Product marking**  
*Označení výrobku*

	MID	PED	ATEX
	0102 DE-12-MI002-PTB001	0085 CE-0085CN0022	
<b>EC-Directives</b> <i>Směrnice EÚ</i>	<b>2004/22/EC</b> <i>2004/22/EÚ</i>	<b>97/23/EC</b> <i>97/23/EÚ</i>	<b>94/9/EC</b> <i>94/9/EÚ</i>
<b>Standards</b> <i>Normy</i>	EN 12480	EN 12480	EN 13463-1 EN 13463-5
<b>EC Type-Examination</b> <i>EÚ schválení typu</i>	Notified Body 0102 Physikalisch-Technische Bundesanstalt (PTB) D-38116 Braunschweig	Notified Body 0085 DVGW D-53123 Bonn	
<b>Surveillance Procedure</b> <i>Dohled nad výrobou</i>	Notified Body 0102 2004/22/EC Annex D 2004/22/ EÚ Příloha D	Notified Body 0085 97/23/EG Module D 97/23/ EÚ Modul D	

**We declare as manufacturer:**

Products labelled accordingly are manufactured according of the listed Directives and Standards. They correspond to the tested type samples. The production is subject to the stated surveillance procedure. No additional ignition sources are created by assembly of the product's components.

**Jako výrobce tímto prohlašujeme:**

Příslušně označený výrobek splňuje požadavky nahore uvedených směrnic a norem. Shodují se s výrobky přezkoušenými při schvalování typu měřidla. Během výroby nejsou vytvářeny další zápalné zdroje.

2.7.2012

**Division Director MMI**  
*Ředitel divize průmyslového měření*
**Head of R&D Industrial Gas Metering**  
*Vedoucí vývoje průmyslového měření*

Elster GmbH, Postfach 1880, D – 55252 Mainz-Kastel, Steinern Straße 19-21





Elster GmbH  
Steinern Straße • 19 55252 Mainz-Kastel  
Tel. +49 (0)6134/605-0 • Fax +49 (0)6134/605-390

[www.elster-instromet.com](http://www.elster-instromet.com)