



Datový list

Hydraulické údaje

Maximální provozní tlak P_N	10 bar
Max. teplota média T_{max}	95 °C
Min. teplota média T_{min}	2 °C
Min. okolní teplota T_{min}	-10 °C
Max. okolní teplota T_{max}	40 °C
Teplotní rozsah při max. okolní teplotě + 40 °C T	+2...+70

Údaje o motoru

Síťová přípojka	1~230 V, 50/60 Hz
Jmenovitý výkon motoru P_2	0,03 kW
Jmenovitý proud I_N	0,44 A
Min. otáčky n_{min}	700 1/min
Max. otáčky n_{max}	4200 1/min
Příkon (min) $P_{1 min}$	3 W
Příkon $P_{1 max}$	40 W
Rušivé vyzařování	EN 61000-6-3
Odolnost proti rušení	EN 61000-6-2
Elektromagnetická kompatibilita	EN 61800-3
Izolační třída	F
Třída krytí motoru	IPX4D
Regulace otáček	Frekvenční měnič
Ochrana motoru	integrováný

Materiály

Skříň čerpadla	Nerezová ocel
Oběžné kolo	PPO-GF30
Hřídel	Oxidová keramika
Materiál ložiska	Uhlíkový grafit

Rozměry pro instalaci

Přípojka trubky na straně sání DNs	G 2
Přípojka trubky na výtlaku DNd	G 2
Konstrukční délka l_0	180 mm

Vybavení/funkce

Funkce

Režim řízení	Δp-c pro konstantní diferenční tlak T-const. pro konstantní regulaci teploty Konstantní otáčky (n-const.)
Zvláštnosti konstrukční řady	Režim pro tlakově závislé regulační ventily (PICV) Funkce blokace kláves Funkce Reset k vynulování elektroměru Funkce Reset k provedení nastavení z výroby Qmin pro T-const. regulaci Automatická detekce tepelné dezinfekce
Zobrazení na displeji	Požadovaná hodnota Skutečná dopravní výška Skutečné čerpané množství Příkon Spotřeba elektřiny Otáčky Manuálně aktivované funkce restartu nebo odvzdušnění čerpadla Varovná hlášení (status displeje: žlutý) Chybové hlášení tiskacími písmeny (status displeje: červený) Regulační režim Aktivní vlivy (např. STOP, No-Flow Stop)
Funkce odvzdušnění	Manuálně

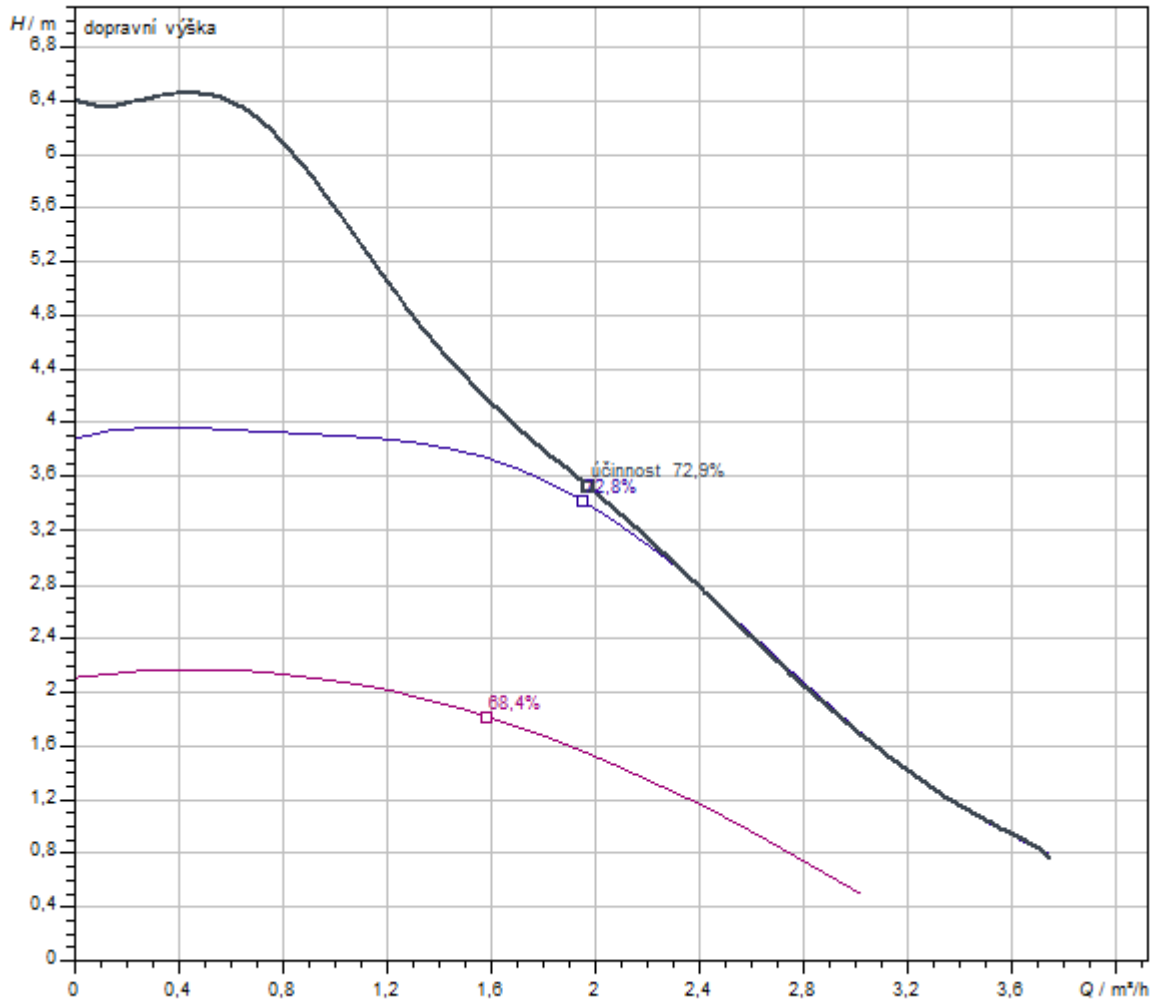
Vybavení

Schválení a označení	CE VDE EAC UKCA TR RCM
Displej	Grafický barevný displej (2 palce)
Zobrazení informace	Komfortní provedení: LCD displej (velký) pro zobrazení dopravní výšky, průtoku, aktuálního a kumulovaného odebraného příkonu.
Řízení čerpadla	Elektronicky řízená čerpadla (čerpadlo s vysokou účinností)
Elektrická rychlospojka	Wilo Connector
Tepelně izolační plášť	ano
Motor odolný proti blokaci	ano
Key lock	ano
Operating elements	Zelený knoflík a tlačítko Zpět

Konektivita

Přístup přes aplikaci Wilo asistent	Přes příslušenství Modul Wilo-Smart Connect BT
Sériové analogické signály	0-10 V (via accessory Connect Modul BMS)
Digitální vstup	Ext. OFF/Ext. MIN/ Ext. MAX (via accessory Connect Modul BMS)
Digitální výstup	SSM/SBM (via accessory Connect Modul BMS)
bezdrátový přenos dat a dálkové ovládání	Přes příslušenství Modul Wilo-Smart Connect BT

Charakteristiky



Čerpané médium	Water 100 %
Teplota média T	20,00 °C
Otáčky při provozním bodu	2.900 1/min

Rozměry a rozměrové výkresy

Stratos PICO-Z 30/0,5-6

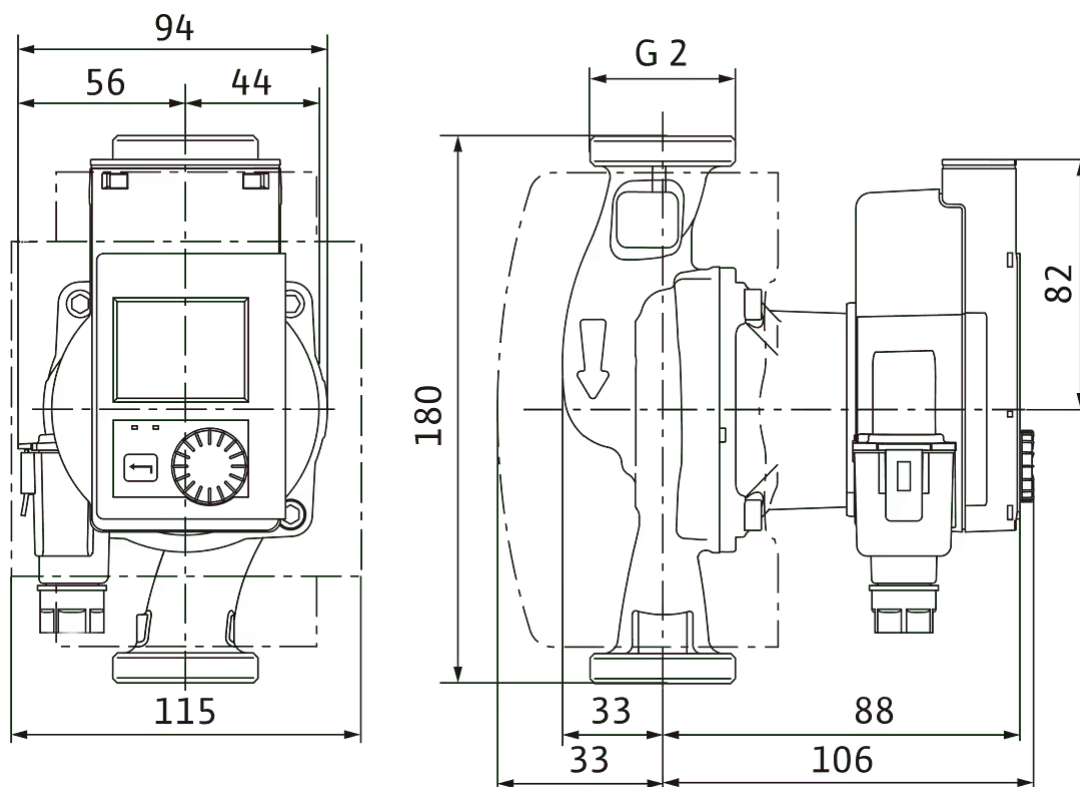
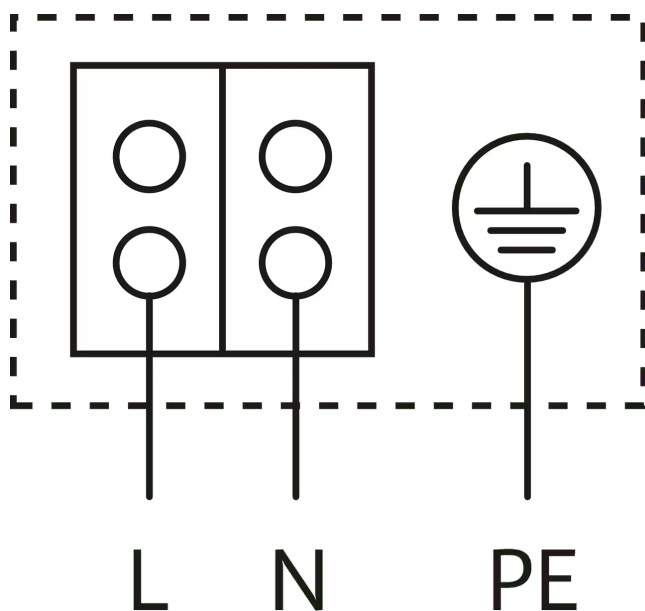


Schéma zapojení svorkovnice



Motor odolný vůči zablokování

Motor na střídavý proud (EM) 2pólový - 1~230 V, 50 Hz

Text pro výběrová řízení

Toto cirkulační čerpadlo je vhodné jen pro pitnou vodu.

Bezúdržbové cirkulační čerpadlo na teplou vodu (mokroběžné provedení) s šroubovým spojením, synchronním motorem odolným proti blokadě podle techniky s elektronicky komutovanými motory a integrovanou elektronickou regulací výkonu pro bezstupňové řízení dle diferenčního tlaku. S nejvyšší účinností a vysokým rozběhovým momentem, včetně automatické deblokační funkce. Pro použití s jakoukoli teplou vodou (+2 až +95 °C).

Způsoby regulace:

- > T-const. pro tepelně regulovaný režim
- > Δp -c pro konstantní diferenční tlak
- > Konstantní otáčky (n-constant)

Funkce:

- > Identifikace tepelné dezinfekce zásobníku na teplou vodu
- > Ukazatel hlášení poruchy / varovného hlášení včetně textového popisu a chybového kódu
- > Provozní odvětrání prostoru rotoru
- > Funkce manuálního restartování za účelem dodatečného odblokování čerpadla v případě potřeby
- > Blokače kláves
- > Funkce k vynulování elektroměru nebo k nastavení na nastavení z výroby
- > Automatická deblokační funkce a integrovaná ochrana motoru

Provozní údaje

Max. teplota média T_{max}	95 °C
Min. teplota média T_{min}	2 °C
Min. okolní teplota T_{min}	-10 °C
Max. okolní teplota T_{max}	40 °C
Teplotní rozsah při max. okolní teplotě + 40 °C T	+2...+70
Maximální provozní tlak P_N	10 bar
Max. přípustná tvrdost v cirkulačních systémech užitkové vody	3,57 mmol/l (20 °dH)

Zobrazení:

- > Regulační režim
- > Požadovaná hodnota
- > Čerpané množství
- > Dopravní výška
- > Otáčky
- > Teplota
- > Příkon
- > Spotřeba elektřiny
- > Aktivní vlivy (např. tepelná dezinfekce, odvětrání)

Provedení:

- > Grafický barevný displej s ovládáním přes manuální ovládání jedním knoflíkem
- > Místo zapojení pro komunikační moduly Wilo jako rozhraní např. pro Bluetooth
- > Načtení a nastavení provozních údajů a např. vytvoření protokolu o uvedení do provozu přes rozhraní Bluetooth (jako příslušenství) pomocí aplikace Wilo-Assistant
- > Minimální spotřeba jen 3 W
- > Sériově tepelně izolační plášť

Volitelné příslušenství:

- > Modul Wilo-Smart Connect BT pro Bluetooth připojení k mobilním přístrojům pomocí aplikace Wilo-Assistant
- > Wilo-Connect Modul BMS pro rozšíření rozhraní pro systémy řízení budov (BMS)

Údaje o motoru

Rušivé vyzařování	EN 61000-6-3
Odolnost proti rušení	EN 61000-6-2
Síťová přípojka	1~230 V, 50/60 Hz
Příkon $P_{1 max}$	40 W
Max. otáčky n_{max}	4200 1/min
Jmenovitý proud I_N	0,44 A
Třída krytí motoru	IPX4D
Šroubení kabelu	1 x PG11


Materiály

Skříň čerpadla	Nerezová ocel
Oběžné kolo	PPO-GF30
Hřídel	Oxidová keramika
Materiál ložiska	Uhlíkový grafit

Rozměry pro instalaci

Přípojka trubky na straně sání <i>DN_s</i>	G 2
Přípojka trubky na výtlačku <i>DN_d</i>	G 2
Konstrukční délka <i>l₀</i>	180 mm

Informace k umístění objednávky

Značka	Wilo
Název výrobku	Stratos PICO-Z 30/0,5-6
Hmotnost netto cca <i>m</i>	1,9 kg
Číslo výrobku	4255437 

Mechanické příslušenství

Montáž trubek

Šroubení / adaptér

Šroubení, mosaz R1¼/d 35 i x G 2 i (1 sada)	112082691	EUR 53,-
Šroubení, mosaz R1¼/d 35 i x G 2 i (24 sada)	112082794	EUR 1.204,-

Montáž trubek / vyrovnávací kusy

Závitový mezikus R

Závitový adaptér R 22, MS	110680092	EUR 95,-
---------------------------	-----------	----------

Elektrické příslušenství

Řízení čerpadel

Časové spínání SK 601N

Spínací přístroj SK 601N	2120443	EUR 331,-
--------------------------	---------	-----------

Řízení čerpadel/modul rozhraní

Connect Modul BMS

Wilo-Connect module BMS	4257834	EUR 165,-
-------------------------	---------	-----------

Wilo-Smart Connect module BT

Wilo-Smart Connect Modul BT	4239241	EUR 68,-
-----------------------------	---------	----------

Zástrčka

Konektor

Wilo-Connector	4200870	EUR 31,-
----------------	---------	----------