

## Řada P48

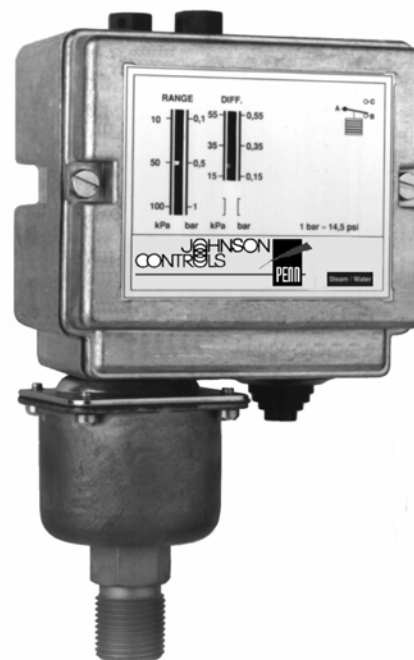
### Spínač tlaku pro páru, vzduch nebo (horkou) vodu

#### Úvod

*Tlakové spínače typu P48 jsou navrženy jako operační nebo pojistné spínače pro parní, vzduchové nebo aplikace s (horkou) vodou. Dále pro nehořlavé plyny, které nedegradují použité materiály. Pro parní aplikace se doporučuje používat vodní odlučovač (viz Příslušenství). Některé modely jsou testovány a schváleny podle PED97/23EC Cat IV (viz Tabulka typů).*

#### Popis

Spínače typu P48 byly vyvinuty pro aplikace, které vyžadují ovládání tlaku. Všechny modely mají nastavitelnou diferenci v závislosti na rozsahu (viz Tabulka typů). Typy P48AAA-9110 a P48AAA-9120 mají připojovací tlakový prvek vně krytu. Všechny modely mají vlnovec vyrobený z fosforového bronzu a tlakové propojení z mosazi. Výjimku tvoří P48AAA-9150, který má vlnovec a tlakové propojení z nerez oceli a je opatřen mosazným adaptérem 1/4"-18 NPT (vnitřní závit) na R 3/8 vnější závit.



**Tlakový spínač P48 pro páru, vzduch nebo (horkou) vodu**

#### Vlastnosti a výhody

<input type="checkbox"/> <b>Dostatek místa pro zapojení</b>	Snadné zapojení a údržba
<input type="checkbox"/> <b>Kryt odolný proti stříkající vodě (IP54)</b>	Možné použít pro vnitřní i vnější aplikace
<input type="checkbox"/> <b>Standardně dodávané SPDT kontakty</b>	Možnost použití poplachového signálu
<input type="checkbox"/> <b>Dodáván s volnoběžným ručním resetem</b>	Není možné ručně zasahovat do automatické regulace

## Poznámka

Tyto spínače jsou určeny pro použití pouze jako provozní. Pokud by jejich selhání způsobilo zranění osob nebo poškození majetku je odpovědností osoby provádějící instalaci přidat zařízení nebo systémy, které ochraňují nebo upozorňují na selhání regulátoru.

Modely s ručním resetem jsou k dispozici pouze na množstevní objednávky.

## Montáž

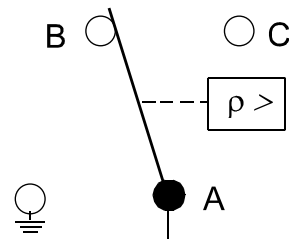
Montáž lze snadno provádět pomocí montážního držáku 271-51L (nutno objednat samostatně) nebo přímo na povrch. K dispozici jsou montážní otvory  $\varnothing$  4,5 mm a otvory se závitem M4.

## Nastavení

Nastavení rozsahu a diference se provádí otáčením příslušných šroubů. Pozice těchto šroubů může být zajištěna pomocí blokovací desky (KIT023N600) (nutné objednat samostatně).

Rozsah indikuje horní bod sepnutí (A-B rozpojeny, A-C sepnuty). Odečtením diference se získá spodní bod sepnutí .

## Kontaktní funkce



Obr. 1

A - B se rozpojí při zvýšení tlaku  
A - C se současně sepnou

## Konstrukční poznámka

Jestliže Vámi požadovaný model není v tabulce typů, kontaktujte prosím zástupce firmy Johnson Controls.

## Oprava a výměna

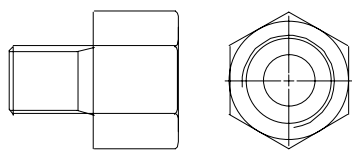
Provádět opravy není možné. Pokud jednotka nefunguje správně, spojte se s nejbližším dodavatelem. Při kontaktování dodavatele pro případnou výměnu je nutné uvést typ a číslo modelu, které naleznete na štítku.

## Tabulka typů

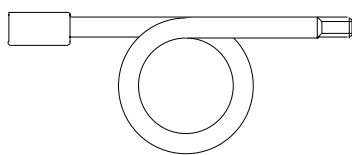
Rozsah (bar)	Diference (bar)	Max. tlak na vlnovci (bar)	Schváleno podle PED 97/23EC Cat IV	Objednací číslo
0 - 1	0.16 - 0.55	3.5	Ano	P48AAA-9110
0.2 - 4	0.25 - 0.80	8	Ano	P48AAA-9120
-0.2 - 10	1 - 4.5	15	Ano	P48AAA-9130
1 - 16	1.3 - 2.5	25	Ano	P48AAA-9140
3 - 30	3 - 12	33	Ne	P48AAA-9150
4 - 16	Manuální reset	25	Ano	P48BEA-9140

Pozn: 1 bar = 100 kPa

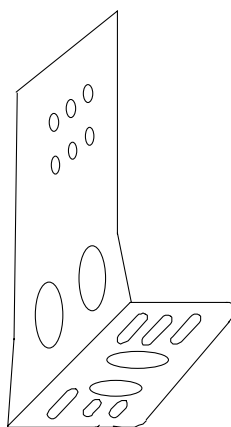
### Příslušenství (nutné objednat samostatně)



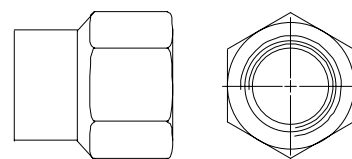
**Obr. 2**  
Mosazný adaptér R3/8 vnitřní  
závit – 1/4"-18 NPT vnější  
závit  
Objednáací č. CNR012N001R



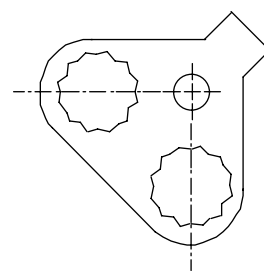
**Obr. 3**  
Vodní odlučovač 1/4"-18  
NPT vnější/vnitřní závit  
Objednáací č. TBG16A-600



**Obr. 4**  
Montážní držák  
Objednáací číslo 271-51L

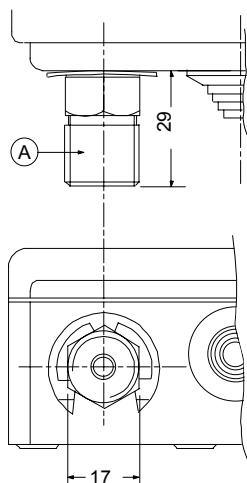


**Obr. 5**  
Mosazný adaptér R3/8 vnitřní  
závit – 1/4"-18 NPT vnitřní  
závit  
Objednáací č. CNR013N001R



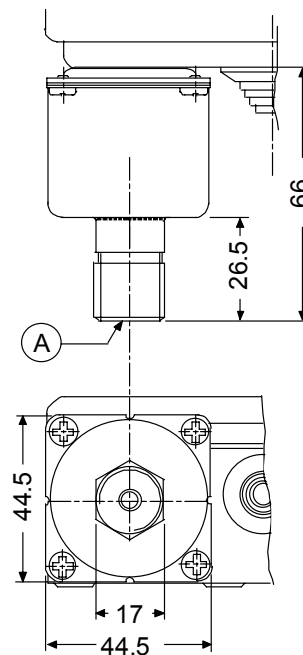
**Obr. 6**  
Blokovací deska  
Objednáací č. KIT023N600  
(dodávána s modely PED)

### Rozměry pro tlakové připojení (mm)

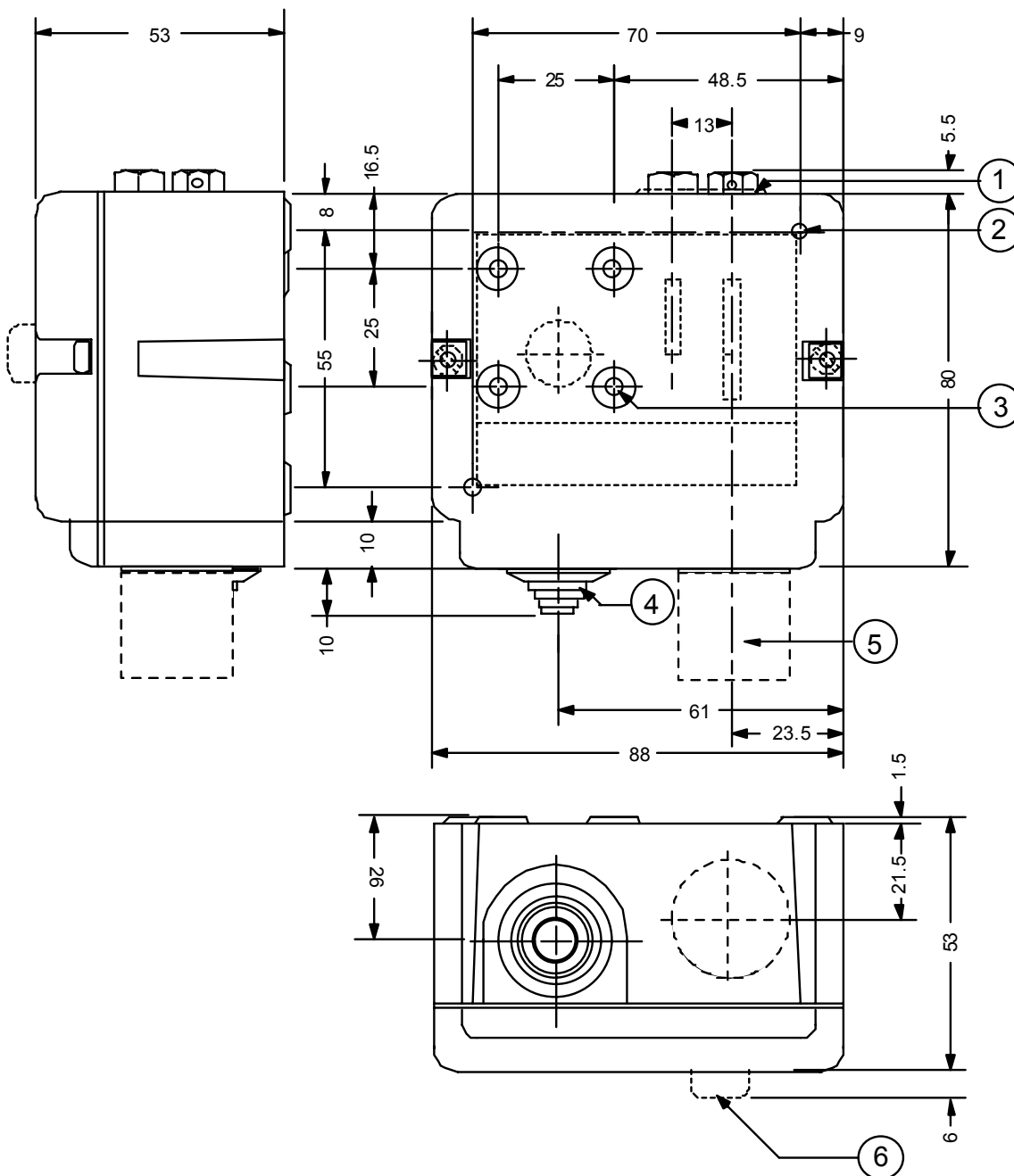


**Obr. 7**  
Všechny rozsahy mimo 0 až 1 bar a  
0,2 až 4 bary

A = R 3/8



**Obr. 8**  
Rozsahy 0 až 1 bar a 0,2 až 4 bary  
A = R 3/8

**Rozměry (mm)**

1. Blokovácí deska (pokud je instalována)
2. Dva montážní otvory  $\varnothing 4,5$  mm
3. Čtyři montážní otvory M4 (hloubka 6 mm)
4. Kabelová vývodka (kabely od  $\varnothing 5$  do  $\varnothing 13$  mm)
5. Tlakové připojení viz obr. 1 a 2
6. Tlačítko reset (pouze příslušné moduly)

**Obr. 9**

## Technická data

<b>Typy, rozsahy přírůstků</b>	Viz tabulka typů		
<b>Média</b>	Pára, vzduch, voda, nehořlavé plyny		
<b>Max. teplota média</b>	+80 °C		
<b>Tlakové připojení</b>	R 3/8 vnější závit*		
<b>Limity teploty okolí</b>	-50 až + 55 °C (+70 °C po dobu max. dvou hodin)		
<b>Materiál</b>	<b>Kryt a zákl. deska</b>	Válcovaný hliník s povrchovou úpravou odolnou proti vlivu venkovního prostředí	
	<b>Kontaktní jednotka</b>	Kontakty z fosforové bronzы pokryté AgCdO	
	<b>Vlnovec</b>	Fosforová bronz **	
<b>Třída krytí</b>	IP54		
<b>Elektrické zatížení</b>	16(10)A 400 V stř. ∴ 220 V, 12 W (pouze řídicí funkce)		
<b>Balení</b>	Po jednotlivých kusech		
<b>Přepravní hmotnost</b>	<b>Jeden kus</b>	0,5 kg	
	<b>Hromadné balení</b>	P48AAA-9110 P48AAA-9120	36 ks (20 kg)
		P48AAA-9150 P48AAA-9130 P48AAA-9140 P48BEA-9140	30 ks (17 kg)

\* Mimo P48AAA-9150: 1/4"-18 NPT a adaptér na vnější závit R3/8.

\*\* Mimo P48AAA-9150: nerezová ocel 316 L.

*Provozní specifikace jsou jmenovité a odpovídají přijatým průmyslovým normám. Aplikace za podmínek přesahujících tyto specifikace je nutné konzultovat s místní pobočkou Johnson Controls nebo jejím zástupcem. Firma Johnson Controls není odpovědná za škody vzniklé nesprávným použitím nebo zneužitím těchto výrobků.*

JOHNSON  
CONTROLS

Johnson Controls International, Int. s.r.o.  
140 00 Praha 4, Budějovická 5  
Tel. 26112 2929  
Fax 26112 2950  
[www.johnsoncontrols.com/cz](http://www.johnsoncontrols.com/cz)