



Datový list

Údaje o výrobku

| | |
|---------------|------------------------------|
| Název výrobku | HELIX V606-1/25/E/S/1-230-50 |
|---------------|------------------------------|

Hydraulické údaje

| | |
|------------------------------------|--------|
| Ukazatel minimální účinnosti (MEI) | ≥0,7 |
| Tlak na nátoku | 10 bar |
| Maximální provozní tlak P_N | 25 bar |
| Výtlačné hrdlo | DN 32 |
| Min. teplota média T_{min} | -30 °C |
| Max. teplota média T_{max} | 120 °C |
| Min. okolní teplota T_{min} | -15 °C |
| Max. okolní teplota T_{max} | 40 °C |

Údaje o motoru

| | |
|------------------------------|----------------|
| Síťová přípojka | 1~230 V, 50 Hz |
| Tolerance napětí | ±10 % |
| Jmenovitý výkon motoru P_2 | 1,1 kW |
| Energetická třída motoru | IE2 |
| Jmenovitý proud I_N | 6,15 A |
| Jmenovité otáčky n | 2900 1/min |
| Výkonnostní faktor | 0,99 |
| Izolační třída | F |
| Třída krytí motoru | IP55 |

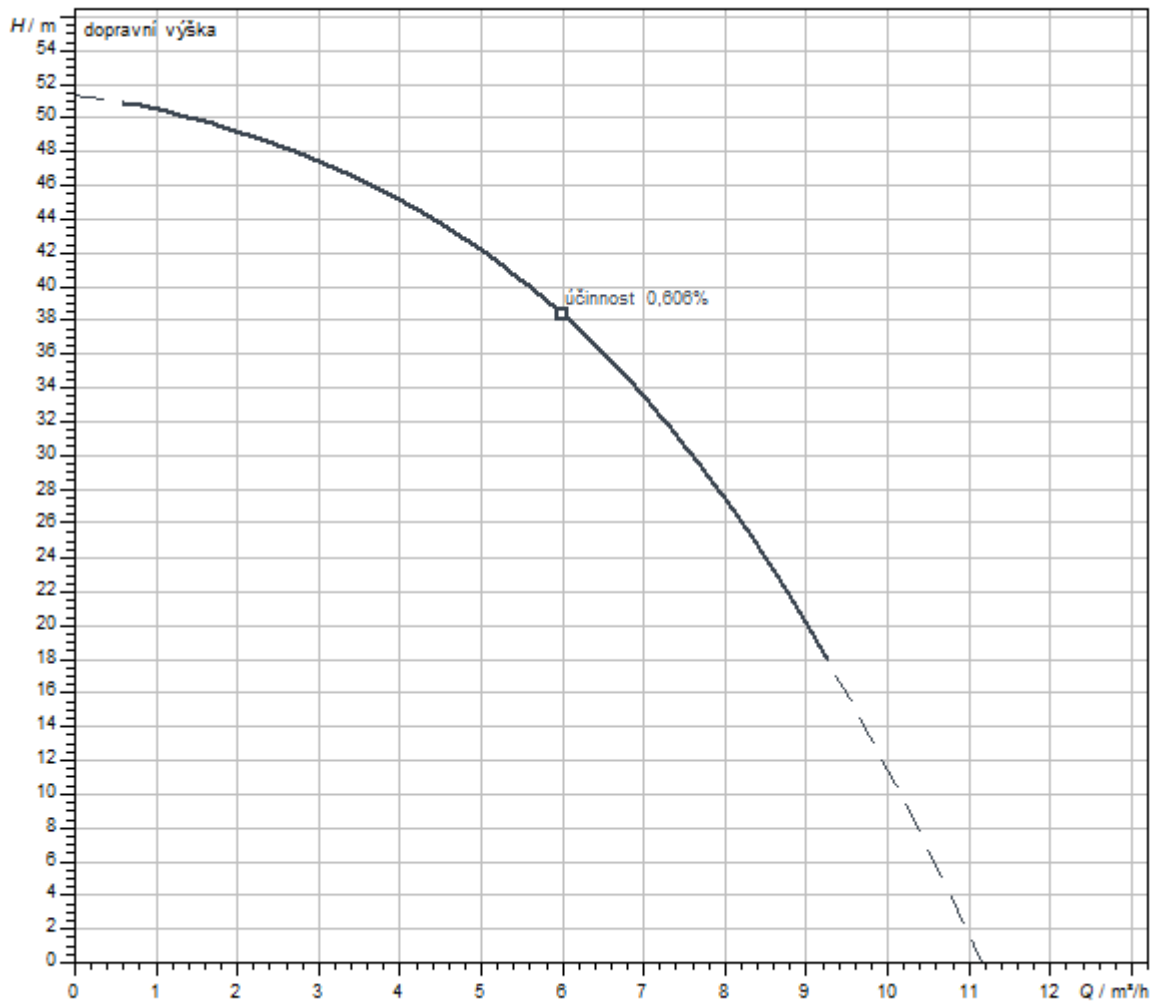
Materiály

| | |
|--------------------|---------------|
| Skříň čerpadla | Nerezová ocel |
| Oběžné kolo | Nerezová ocel |
| Hřídel | Nerezová ocel |
| Mechanická ucpávka | BQ1EGG |
| Materiál těsnění | EPDM |

Rozměry pro instalaci

| | |
|---------------------------------------|-------|
| Přípojka trubky na straně sání DN_s | DN 32 |
| Přípojka trubky na výtlačku DN_d | DN 32 |

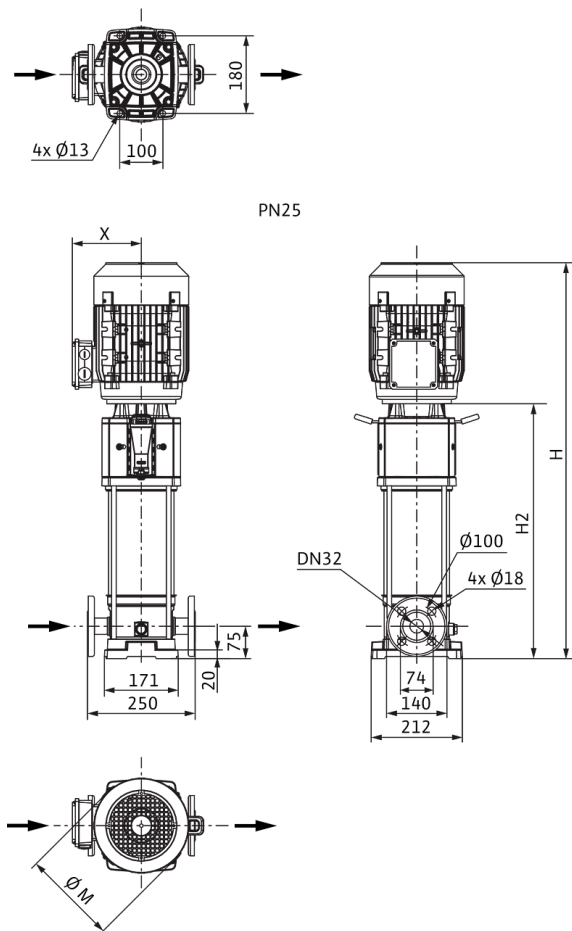
Charakteristiky



| | |
|---------------------------|-------------|
| Čerpané médium | Water 100 % |
| Teplota média T | 20,00 °C |
| Otáčky při provozním bodu | 2.900 1/min |

Rozměry a rozměrové výkresy

Helix V 6, PN 25

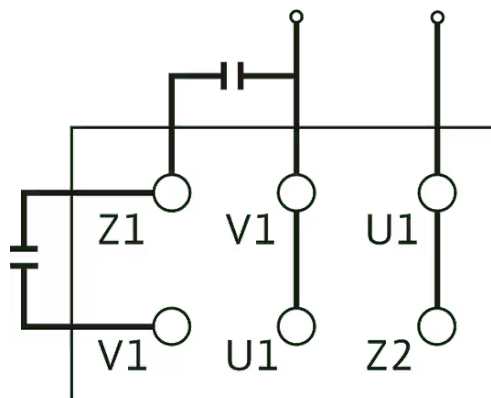


| | |
|---|--------|
| Rozměry <i>H</i> | 740 mm |
| Rozměry <i>H1</i> | 153 mm |
| Rozměry <i>L1</i> | 125 mm |
| Rozměry <i>X</i> | 127 mm |
| Rozměry $\varnothing g$ | 138 mm |
| Přípojka trubky na straně sání <i>DNs</i> | DN 32 |
| Přípojka trubky na výtlačku <i>DNd</i> | DN 32 |
| Průměr motoru <i>X</i> | 123 mm |

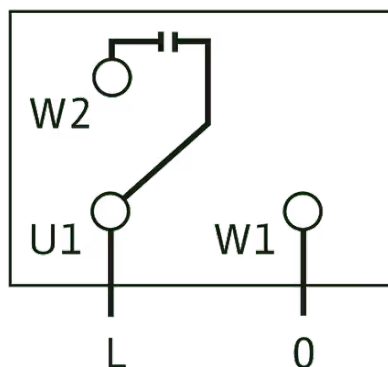
Schéma zapojení svorkovnice

Wilo-Helix V 1~ 230 V, 50/60 Hz

1~230 V
P2 0,37 kW / 0,55 kW



1~230 V
P2 0,75 kW / 1,1 kW / 1,5 kW



Text pro výběrová řízení

Vysoce účinné vysokotlaké odstředivé čerpadlo ve vertikálním provedení s inline-přípojkami.

Vysokotlaké odstředivé čerpadlo s normálním sáním má celkově kompaktní konstrukci a snadno se udržuje. Připojení hřídele čerpadla a motoru dle normy IEC je provedeno prostřednictvím skořepinové spojky.

Speciální lucernové kuličkové ložisko zajišťuje optimální zachycení axiálních sil. Vnitřní ložiska v hydraulické soustavě a korozivzdorný hřídel díky pouzdra z nerezové oceli zajišťují dlouhou životnost. Speciální, pevně namontovaná závěsná oka umožňují jednoduchou instalaci čerpadla.

Čerpadlo je vhodné pro použití v oblasti zásobování vodou a zvyšování tlaku, v průmyslových cirkulačních systémech, v okruzích výrobní vody a v uzavřených chladicích okruzích. Dále se může používat v hasicích zařízeních, myčkách a k zavlažování.

Zvláštnosti/přednosti výrobku

- > Vysoce účinná, laserem svařovaná hydraulika 2D/3D s optimalizací účinku a s optimalizací průtoku a odplynování
- > Oběžná kola, rozváděcí kola a vodicí skříň odolné vůči korozi
- > Skříň čerpadla optimalizovaná z hlediska průtoku a negativní výšky sání NPSH
- > Konstrukce se snadnou údržbou a mimořádně robustním ochranným krytem spojky
- > Schválení pro pitnou vodu pro čerpadlo s díly z nerezové oceli přicházejícími do styku s médiem (provedení EPDM)

Provozní údaje

Údaje o výrobku

| | |
|------------------------------------|--------|
| Min. teplota média T_{min} | -30 °C |
| Max. teplota média T_{max} | 120 °C |
| Max. okolní teplota T_{max} | 40 °C |
| Maximální provozní tlak PN | 25 bar |
| Tlak na nátok | 10 bar |
| Ukazatel minimální účinnosti (MEI) | ≥0,7 |

Obsah dodávky

- > Vysokotlaké odstředivé čerpadlo Wilo-Helix V
- > Návod k montáži a obsluze
- > Provedení PN 16 s oválnými přírubami: Protipříruba z nerezové oceli s příslušnými šrouby, maticemi a těsněním

Upozornění ke konstrukčnímu typu

- > Ochrana motoru pro trojfázový motor je dostupná na vyžádání nebo ji musí zajistit zákazník
- > Jednofázový motor na střídavý proud s vmontovanou termickou ochranou motoru a kondenzátorem
- > Standardní poloha svorkovnice je vyrovnaná v sací přírubě, lze ji však v případě potřeby změnit
- > Konstrukční řada Wilo-Helix V je vybavena uživatelsky přívětivou mechanickou ucpávkou v podobě kartuše a sériovým těsněním pro snadnou údržbu
- > Vyjímatelná spojka (u motoru ≥ 7,5 kW) umožňuje výměnu mechanické ucpávky, aniž by bylo nutné demontovat motor
- > Flexibilní design lucerny, který je k dostání ve dvou vyrovnaních, umožňuje přímý přístup k mechanické ucpávce
- > Pro provedení čerpadel PN 16, PN 25 a $P_{max} = 30$ bar lze jako příslušenství dodat kruhové protipříruba z šedé litiny nebo nerezové oceli, šrouby, matice a těsnění.
- > Obtokové sady lze dodat jako příslušenství
- > Na vyžádání je k dispozici Wilo-Helix V(F) v provedení certifikovaném podle VdS.

Údaje o motoru

| | |
|------------------------------|----------------|
| Síťová přípojka | 1-230 V, 50 Hz |
| Tolerance napětí | ±10 % |
| Jmenovitý výkon motoru P_2 | 1,1 kW |
| Energetická třída motoru | IE2 |
| Jmenovitý proud I_N | 6,15 A |
| Jmenovité otáčky n | 2900 1/min |
| Výkonnostní faktor | 0,99 |
| Izolační třída | F |
| Třída krytí | IP55 |


Materiály

| | |
|------------------|---------------|
| Skříň čerpadla | Nerezová ocel |
| Oběžné kolo | Nerezová ocel |
| Hřídel | Nerezová ocel |
| Těsnění hřídele | BQ1EGG |
| Materiál těsnění | EPDM |

Rozměry pro instalaci

| | |
|--|-------|
| Přípojka trubky na straně sání <i>DN_s</i> | DN 32 |
| Přípojka trubky na výtlaku <i>DN_d</i> | DN 32 |

Informace k umístění objednávky

| | |
|-----------------------------|--|
| Značka | Wilo |
| Název výrobku | HELIX V606-1/25/E/S/1-230-50 |
| Hmotnost netto cca <i>m</i> | 28,1 kg |
| Číslo výrobku | 4234629  |

Druh instalace

V režimu přítoku

Protipříruby (nerezová ocel)

| | | |
|--|---------|-------------|
| Protipříruba z nerezové oceli (kulatá, 2 kusy), PN25/PN40 DN32 | 4016166 | EUR 1.206,- |
|--|---------|-------------|

Protipříruby (ocel)

| | | |
|--|---------|-----------|
| Ocelová protipříruba (kulatá, 2 kusy), PN 25/PN 40 DN 32 | 4016163 | EUR 110,- |
|--|---------|-----------|

Základová deska

| | | |
|-----------------|---------|-----------|
| Základová deska | 4157154 | EUR 431,- |
|-----------------|---------|-----------|

Regulace hladiny s hlášením poruchy

Plovákový spínač WAO

| | | |
|------------------------------------|-----------|-----------|
| Plovákový spínač WAO 65, 10m kabel | 2006027 | EUR 54,- |
| Plovákový spínač WAO 65, 20m kabel | 2004429 | EUR 87,- |
| Plovákový spínač WAO 65, 30m kabel | 2004430 | EUR 122,- |
| Plovákový spínač WAO 65, 5m kabel | 503211595 | EUR 40,- |

Regulace hladiny bez hlášení poruchy

Plovákový spínač WAO

| | | |
|------------------------------------|-----------|-----------|
| Plovákový spínač WAO 65, 10m kabel | 2006027 | EUR 54,- |
| Plovákový spínač WAO 65, 20m kabel | 2004429 | EUR 87,- |
| Plovákový spínač WAO 65, 30m kabel | 2004430 | EUR 122,- |
| Plovákový spínač WAO 65, 5m kabel | 503211595 | EUR 40,- |

Regulace tlaku s hlášením poruchy

Sada senzorů

| | | |
|--------------|---------|-----------|
| Sada senzorů | 2501886 | EUR 364,- |
|--------------|---------|-----------|

Mechanické příslušenství

Obtokové potrubí

Obtokové potrubí

| | | |
|---------------------------------|---------|-----------|
| Obtokové potrubí pro řadu Helix | 4230350 | EUR 441,- |
|---------------------------------|---------|-----------|

Montáž trubek

Protipříruba (nerezová ocel)

| | | |
|--|---------|-------------|
| Protipříruba z nerezové oceli (kulatá, 2 kusy), PN25/PN40 DN32 | 4016166 | EUR 1.206,- |
|--|---------|-------------|

Protipříruba (ocel)

| | | |
|--|---------|-----------|
| Ocelová protipříruba (kulatá, 2 kusy), PN 25/PN 40 DN 32 | 4016163 | EUR 110,- |
|--|---------|-----------|

Instalace na stěnu / výstavba základu

Základová deska

| | | |
|-----------------|---------|-----------|
| Základová deska | 4157154 | EUR 431,- |
|-----------------|---------|-----------|

Elektrické příslušenství

Řízení čerpadel/příslušenství

Sada pojistek proti nedostatku vody pro domácí vodárny

| | | |
|--|---------|-----------|
| Mont. sada - poj. proti ned. vody WMS G 1¼ | 4204510 | EUR 177,- |
| Mont. sada - poj. proti ned. vody WMS G2 | 4204512 | EUR 307,- |

Regulace tlaku

Snímač tlaku pro zařízení

| | | |
|-----------------------------|---------|----------|
| Pressure sensor, 0 - 6 bar | 2550660 | EUR 89,- |
| Pressure sensor, 0 - 10 bar | 2550661 | EUR 89,- |
| Pressure sensor, 0 - 16 bar | 2550662 | EUR 89,- |
| Pressure sensor, 0 - 25 bar | 2550663 | EUR 89,- |
| Pressure sensor, 0 - 40 bar | 2550664 | EUR 88,- |

Sada senzorů

| | | |
|--------------|---------|-----------|
| Sada senzorů | 2501886 | EUR 364,- |
|--------------|---------|-----------|

Měření hladiny

Plovákový spínač WA

| | | |
|--|-----------|-------------|
| Plovákový spínač WA65 s kabelem o délce 5 m | 503211390 | EUR 35,- |
| Plovákový spínač WA65 s kabelem o délce 10 m | 503211893 | EUR 50,- |
| Plovákový spínač WA65 s kabelem o délce 20 m | 2004431 | EUR 72,- |
| Plovákový spínač WA65 s kabelem o délce 30 m | 2004432 | EUR 118,- |
| Plovákový spínač WA KR1 S s kabelem o délce 5 m | 6082806 | EUR 50,- |
| Plovákový spínač WA KR1 S s kabelem o délce 10 m | 6082807 | EUR 86,- |
| Plovákový spínač WA65 (PSN-X) s 20 m dlouhým kabelem | 6088843 | Na vyžádání |
| Plovákový spínač WA65 (PSN-X) s 10 m dlouhým kabelem | 6088844 | Na vyžádání |
| Plovákový spínač WA65 (PSN-X) s 5 m dlouhým kabelem | 6088845 | Na vyžádání |

Plovákový spínač WAO

| | | |
|------------------------------------|-----------|-----------|
| Plovákový spínač WAO 65, 5m kabel | 503211595 | EUR 40,- |
| Plovákový spínač WAO 65, 10m kabel | 2006027 | EUR 54,- |
| Plovákový spínač WAO 65, 20m kabel | 2004429 | EUR 87,- |
| Plovákový spínač WAO 65, 30m kabel | 2004430 | EUR 122,- |

Ochrana motoru

Vybavovací přístroj s PTC termistorem

Vybavovací přístroj s PTC termistorem

509275993

EUR 138,-

Příplatek za termistorový snímač teploty (vysokotlaká odstředivá čerpadla)

Příplatek za termistorový snímač teploty (vysokotlaká odstředivá čerpadla)

HDK_KLF

Na vyžádání