



Datový list

Údaje o výrobku

Název výrobku	HELIX V2210-1/25/E/KS/400-50
---------------	------------------------------

Hydraulické údaje

Ukazatel minimální účinnosti (MEI)	≥0,7
Tlak na nátoku	10 bar
Maximální provozní tlak P_N	25 bar
Výtlačné hrdlo	DN 50
Min. teplota média T_{min}	-20 °C
Max. teplota média T_{max}	120 °C
Min. okolní teplota T_{min}	-15 °C
Max. okolní teplota T_{max}	50 °C

Údaje o motoru

Síťová přípojka	3-400 V, 50 Hz
Tolerance napětí	±10 %
Jmenovitý výkon motoru P_2	15 kW
Energetická třída motoru	IE3
Jmenovitý proud I_N	26,7 A
Jmenovité otáčky n	2900 1/min
Výkonnostní faktor	0,88
Druh startu	Hvězda-trojúhelník (SD)
Stupeň účinnosti motoru v η_M 50 % η_M 50%	90,2 %
Stupeň účinnosti motoru η_M 75 % η_M 75%	91,8 %
Stupeň účinnosti motoru η_M 100 % η_M 100%	91,9 %
Izolační třída	F
Třída krytí motoru	IP55

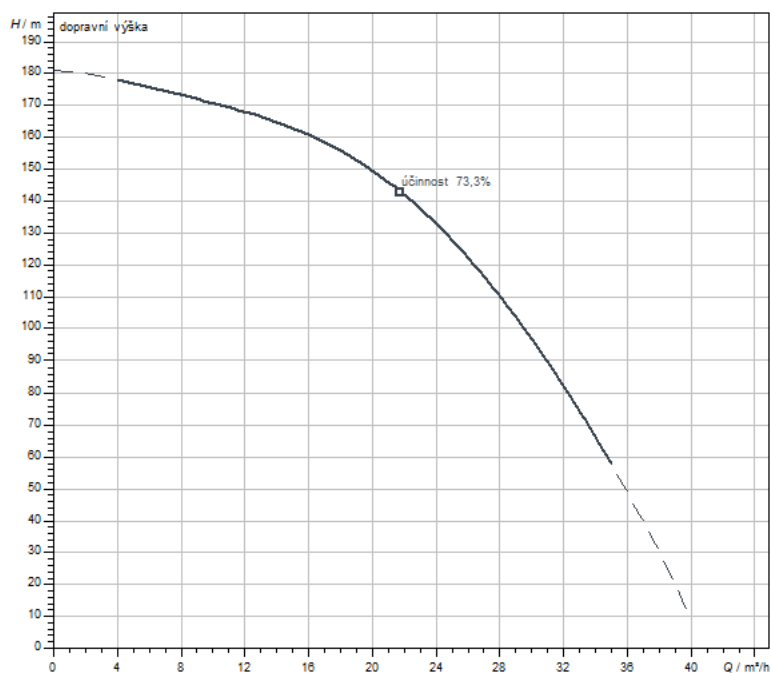
Materiály

Skříň čerpadla	Nerezová ocel
Oběžné kolo	Nerezová ocel
Hřídel	Nerezová ocel
Mechanická ucpávka	BQ1EGG
Materiál těsnění	EPDM

Rozměry pro instalaci

Přípojka trubky na straně sání DN_s	DN 50
Přípojka trubky na výtlačku DN_d	DN 50

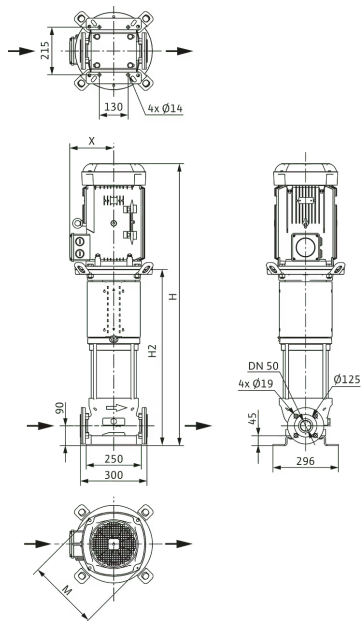
Charakteristiky



Čerpané médium	Water 100 %
Teplota média T	20,00 °C
Otáčky při provozním bodu	2.986 1/min

Rozměry a rozměrové výkresy

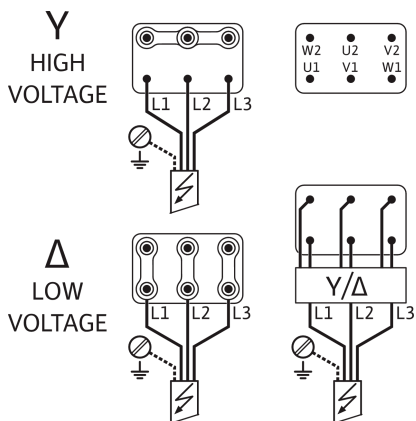
Helix V 22, PN 25



Rozměry <i>H</i>	1524 mm
Rozměry <i>H1</i>	172 mm
Rozměry <i>L1</i>	150 mm
Rozměry <i>X</i>	200 mm
Rozměry $\varnothing g$	302 mm
Přípojka trubky na straně sání <i>DN_s</i>	DN 50
Přípojka trubky na výtlaku <i>DN_d</i>	DN 50
Průměr motoru <i>X</i>	218 mm

Schéma zapojení svorkovnice

Helix FIRST V



Text pro výběrová řízení

Vysoce účinné vysokotlaké odstředivé čerpadlo ve vertikálním provedení s inline-přípojkami.

Vysokotlaké odstředivé čerpadlo s normálním sáním má celkově kompaktní konstrukci a snadno se udržuje. Hřídel čerpadla a hřídel motoru dle normy IEC se připojují pomocí miskové spojky a zvláštní lucernové kulíčkové ložisko zajišťuje optimální uložení axiálních sil. Vnitřní ložiska v hydraulické soustavě a korozivzdorný hřídel díky použití z nerezové oceli zajišťují dlouhou životnost. Speciální, pevně namontovaná závěsná oka umožňují jednoduchou instalaci čerpadla.

Čerpadlo je vhodné pro použití v oblasti zásobování vodou a zvyšování tlaku, v průmyslových cirkulačních systémech, v okruzích výrobní vody a v uzavřených chladicích okruzích. Dále se může používat v hasicích zařízeních, myčkách a k zavlažování.

Zvláštnosti/přednosti výrobku

- > Vysoce účinná, laserem svařovaná hydraulika 2D/3D s optimalizací účinku a s optimalizací průtoku a odplynování
- > Oběžná kola, rozváděcí kola a vodicí skříň odolné vůči korozi
- > Skříň čerpadla optimalizovaná z hlediska průtoku a negativní výšky sání NPSH
- > Konstrukce se snadnou údržbou a mimořádně robustním ochranným krytem spojky
- > Schválení pro pitnou vodu pro čerpadlo s díly z nerezové oceli přicházejícími do styku s médiem (provedení EPDM)

Provozní údaje**Údaje o výrobku**

Min. teplota média T_{min}	-20 °C
Max. teplota média T_{max}	120 °C
Max. okolní teplota T_{max}	50 °C
Maximální provozní tlak PN	25 bar
Tlak na nátok	10 bar
Ukazatel minimální účinnosti (MEI)	≥0,7

Údaje o motoru

Síťová přípojka	3-400 V, 50 Hz
Tolerance napětí	±10 %
Jmenovitý výkon motoru P_2	15 kW
Energetická třída motoru	IE3
Jmenovitý proud I_N	26,7 A
Jmenovité otáčky n	2900 1/min
Výkonnostní faktor	0,88
Stupeň účinnosti motoru v η_M 50 % η_M 50%	90,2 %
Stupeň účinnosti motoru η_M 75 % η_M 75%	91,8 %
Stupeň účinnosti motoru η_M 100 % η_M 100%	91,9 %
Izolační třída	F
Třída krytí	IP55

Obsah dodávky

- > Vysokotlaké odstředivé čerpadlo Wilo-Helix V
- > Návod k montáži a obsluze

Upozornění ke konstrukčnímu typu

- > Ochrana motoru pro trojfázový motor je dostupná na vyžádání nebo ji musí zajistit zákazník
- > Jednofázový motor na střídavý proud s vmontovanou termickou ochranou motoru a kondenzátorem
- > Standardní poloha svorkovnice je vyrovnaná v sací přírubě, lze ji však v případě potřeby změnit
- > Ochrana motoru pro trojfázový motor je vybavena uživatelsky přívětivou mechanickou ucpávkou v podobě kartuše a sériovým těsněním pro snadnou údržbu
- > Výměnitelná spojka (u motoru $\geq 7,5$ kW) umožňuje výměnu mechanické ucpávky, aniž by bylo nutné demontovat motor
- > Flexibilní design lucerny, který je k dostání ve dvou vyrovnaních, umožňuje přímý přístup k mechanické ucpávce
- > Pro provedení čerpadel PN 16, PN 25 a $P_{max} = 30$ bar lze jako příslušenství dodat kruhové protipříruby z šedé litiny nebo nerezové oceli, šrouby, matice a těsnění.
- > Obtokové sady lze dodat jako příslušenství
- > Na vyžádání je k dispozici Wilo-Helix V(F) v provedení certifikovaném podle VdS.


Materiály

Skříň čerpadla	Nerezová ocel
Oběžné kolo	Nerezová ocel
Hřídel	Nerezová ocel
Těsnění hřídele	BQ1EGG
Materiál těsnění	EPDM

Rozměry pro instalaci

Přípojka trubky na straně sání DNs	DN 50
Přípojka trubky na výtlačku DNd	DN 50

Informace k umístění objednávky

Značka	Wilo
Název výrobku	HELIX V2210-1/25/E/KS/400-50
Hmotnost netto cca m	178 kg
Číslo výrobku	4246602 

Druh instalace

V režimu přítoku

Protipříruba (nerezová ocel)

Protipříruba z nerezové oceli (kulatá, 2 kusy), PN25/PN40 DN50	4038589	EUR 1.499,-
--	---------	-------------

Protipříruba (ocel)

Ocelová protipříruba (kulatá, 2 kusy), PN25/PN40 DN 50	4038588	EUR 260,-
--	---------	-----------

Kompensátor z nerezové oceli

Kompensátor z nerezové oceli V4A DN 50	2514241	EUR 819,-
--	---------	-----------

Základová deska

Základová deska	4157154	EUR 431,-
-----------------	---------	-----------

Regulace hladiny s hlášením poruchy

Plovákový spínač WAO

Plovákový spínač WAO 65, 10m kabel	2006027	EUR 54,-
Plovákový spínač WAO 65, 20m kabel	2004429	EUR 87,-
Plovákový spínač WAO 65, 30m kabel	2004430	EUR 122,-
Plovákový spínač WAO 65, 5m kabel	503211595	EUR 40,-

Regulace hladiny bez hlášení poruchy

Plovákový spínač WAO

Plovákový spínač WAO 65, 10m kabel	2006027	EUR 54,-
Plovákový spínač WAO 65, 20m kabel	2004429	EUR 87,-
Plovákový spínač WAO 65, 30m kabel	2004430	EUR 122,-
Plovákový spínač WAO 65, 5m kabel	503211595	EUR 40,-

Regulace tlaku s hlášením poruchy

Wilo-EFC

Wilo-EFC15 3x380-480V 50/60Hz IP55	2193440	EUR 2.090,-
------------------------------------	---------	-------------

Sada senzorů

Sada senzorů	2501886	EUR 364,-
--------------	---------	-----------

Mechanické příslušenství

Montáž trubek

Protipříruba (nerezová ocel)

Protipříruba z nerezové oceli (kulatá, 2 kusy), PN25/PN40 DN50	4038589	EUR 1.499,-
--	---------	-------------

Protipříruba (ocel)

Ocelová protipříruba (kulatá, 2 kusy), PN25/PN40 DN 50	4038588	EUR 260,-
--	---------	-----------

Kompensátor z nerezové oceli

Kompensátor z nerezové oceli V4A DN 50	2514241	EUR 819,-
--	---------	-----------

Instalace na stěnu / výstavba základu

Základová deska

Základová deska	4157154	EUR 431,-
-----------------	---------	-----------

Elektrické příslušenství

Řízení čerpadel

Wilo-EFC

Wilo-EFC15 3x380-480V 50/60Hz IP55	2193440	EUR 2.090,-
------------------------------------	---------	-------------

Řízení čerpadel/příslušenství

Sada pojistek proti nedostatku vody pro domácí vodárny

Mont. sada - poj. proti ned. vody WMS G 1%	4204510	EUR 177,-
Mont. sada - poj. proti ned. vody WMS G2	4204512	EUR 307,-

Výstupní filtr měniče EFC (délka kabelu 150-500 m)

Filtr 32A sin IP54 Wilo-EFC	6084565	EUR 2.937,-
Filtr 38A sin IP00 Wilo-EFC	6084580	EUR 1.094,-
Filtr 38A sin IP20 Wilo-EFC	6084906	EUR 1.352,-

Output filter EFC du/dt (up to 150m cable length)

Filter 40A du/dt IP54 Wilo-EFC	6084544	EUR 1.290,-
Filter 40A du/dt IP00 Wilo-EFC	6084548	EUR 611,-
Filter 40A du/dt IP20 Wilo-EFC	6084553	EUR 731,-

Regulace tlaku

Snímač tlaku pro zařízení

Pressure sensor, 0 - 6 bar	2550660	EUR 89,-
Pressure sensor, 0 - 10 bar	2550661	EUR 89,-
Pressure sensor, 0 - 16 bar	2550662	EUR 89,-
Pressure sensor, 0 - 25 bar	2550663	EUR 89,-
Pressure sensor, 0 - 40 bar	2550664	EUR 88,-

Sada senzorů

Sada senzorů	2501886	EUR 364,-
--------------	---------	-----------

Měření hladiny

Plovákový spínač WA

Plovákový spínač WA65 s kabelem o délce 5 m	503211390	EUR 35,-
Plovákový spínač WA65 s kabelem o délce 10 m	503211893	EUR 50,-
Plovákový spínač WA65 s kabelem o délce 20 m	2004431	EUR 72,-
Plovákový spínač WA65 s kabelem o délce 30 m	2004432	EUR 118,-
Plovákový spínač WA KR1 S s kabelem o délce 5 m	6082806	EUR 50,-
Plovákový spínač WA KR1 S s kabelem o délce 10 m	6082807	EUR 86,-
Plovákový spínač WA65 (PSN-X) s 20 m dlouhým kabelem	6088843	Na vyžádání
Plovákový spínač WA65 (PSN-X) s 10 m dlouhým kabelem	6088844	Na vyžádání
Plovákový spínač WA65 (PSN-X) s 5 m dlouhým kabelem	6088845	Na vyžádání

Plovákový spínač WAO

Plovákový spínač WAO 65, 5m kabel	503211595	EUR 40,-
Plovákový spínač WAO 65, 10m kabel	2006027	EUR 54,-
Plovákový spínač WAO 65, 20m kabel	2004429	EUR 87,-
Plovákový spínač WAO 65, 30m kabel	2004430	EUR 122,-

Ochrana motoru

Vybavovací přístroj s PTC termistorem

Vybavovací přístroj s PTC termistorem	509275993	EUR 138,-
---------------------------------------	-----------	-----------

Příplatek za termistorový snímač teploty (vysokotlaká odstředivá čerpadla)

Příplatek za termistorový snímač teploty (vysokotlaká odstředivá čerpadla)	HDK_KLF	Na vyžádání
--	---------	-------------