



## Datový list

### Údaje o výrobku

Název výrobku	HELIX V615-1/25/E/KS/400-50
---------------	-----------------------------

### Hydraulické údaje

Ukazatel minimální účinnosti (MEI)	≥0,7
Tlak na nátoku	10 bar
Maximální provozní tlak $P_N$	25 bar
Výtlačné hrdlo	DN 32
Min. teplota média $T_{min}$	-30 °C
Max. teplota média $T_{max}$	120 °C
Min. okolní teplota $T_{min}$	-15 °C
Max. okolní teplota $T_{max}$	50 °C

### Údaje o motoru

Síťová přípojka	3~400 V, 50 Hz
Tolerance napětí	±10 %
Jmenovitý výkon motoru $P_2$	3 kW
Energetická třída motoru	IE3
Jmenovitý proud $I_N$	5,5 A
Jmenovité otáčky $n$	2900 1/min
Výkonnostní faktor	0,90
Druh startu	Přímý online (DOL)
Stupeň účinnosti motoru v $\eta_M$ 50 % $\eta_{M 50\%}$	85,4 %
Stupeň účinnosti motoru $\eta_M$ 75 % $\eta_{M 75\%}$	87,1 %
Stupeň účinnosti motoru $\eta_M$ 100 % $\eta_{M 100\%}$	87,1 %
Izolační třída	F
Třída krytí motoru	IP55

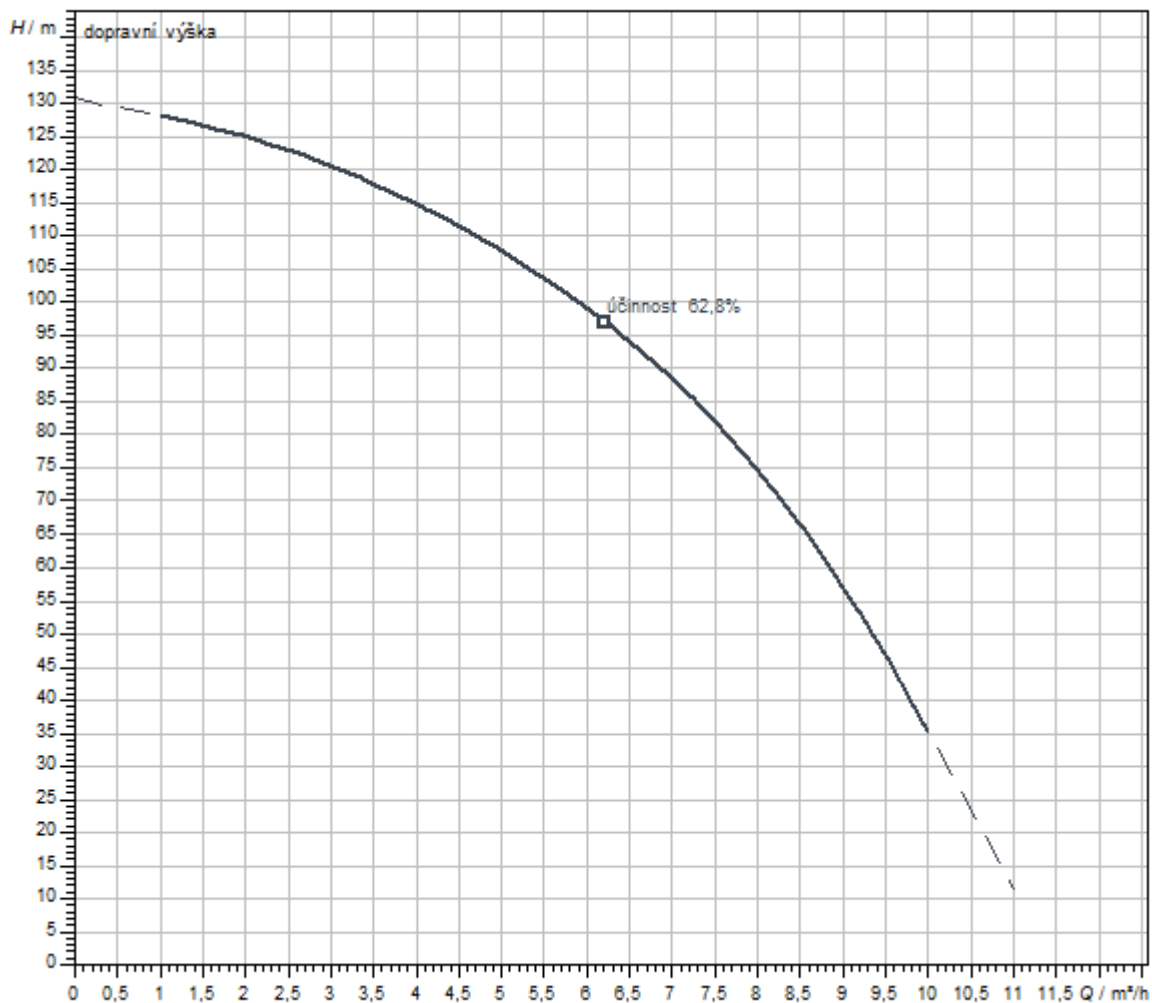
### Materiály

Skříň čerpadla	Nerezová ocel
Oběžné kolo	Nerezová ocel
Hřídel	Nerezová ocel
Mechanická ucpávka	BQ1EGG
Materiál těsnění	EPDM

### Rozměry pro instalaci

Přípojka trubky na straně sání $DN_s$	DN 32
Přípojka trubky na výtlačku $DN_d$	DN 32

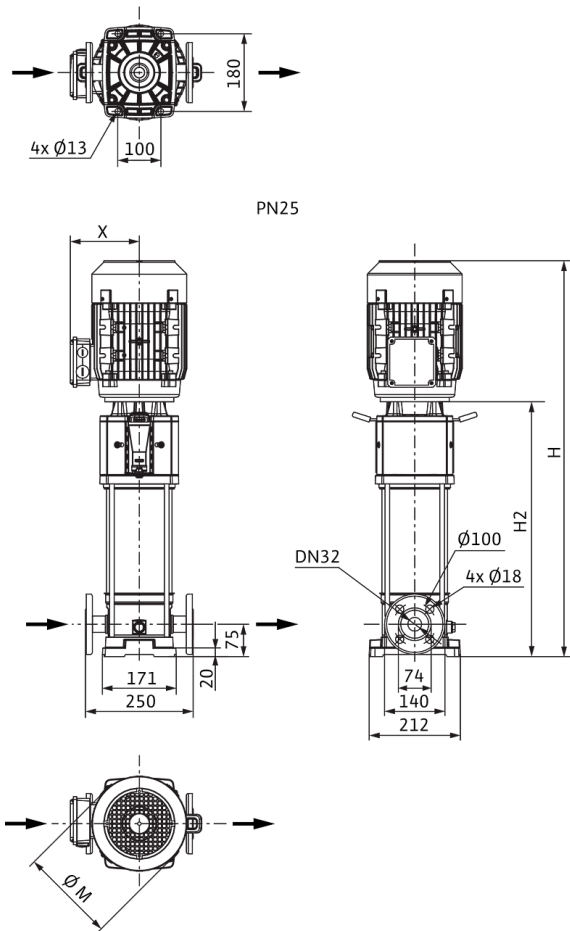
### Charakteristiky



Čerpané médium	Water 100 %
Teplota média $T$	20,00 °C
Otáčky při provozním bodu	2.954 1/min

Rozměry a rozměrové výkresy

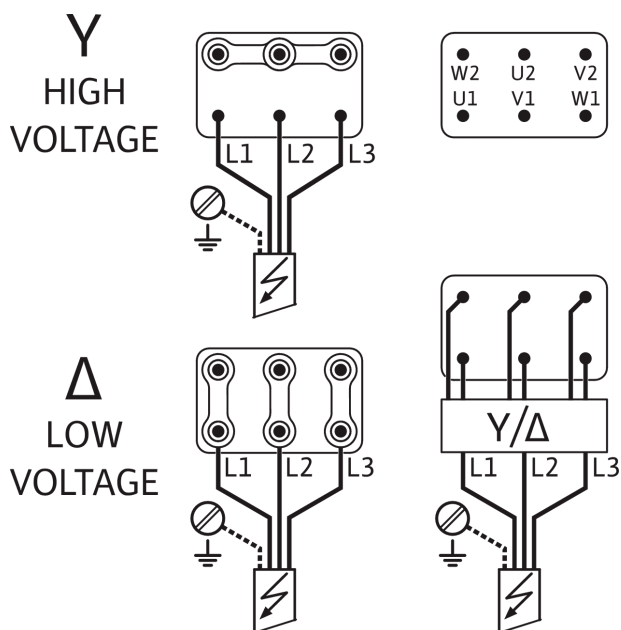
Helix V 6, PN 25



Rozměry <i>H</i>	1305 mm
Rozměry <i>H1</i>	153 mm
Rozměry <i>L1</i>	125 mm
Rozměry <i>X</i>	141 mm
Rozměry $\varnothing g$	217 mm
Přípojka trubky na straně sání <i>DNs</i>	DN 32
Přípojka trubky na výtlačku <i>DNd</i>	DN 32
Průměr motoru <i>X</i>	132 mm

Schéma zapojení svorkovnice

Helix FIRST V



## Text pro výběrová řízení

Vysoce účinné vysokotlaké odstředivé čerpadlo ve vertikálním provedení s inline-přípojkami.

Vysokotlaké odstředivé čerpadlo s normálním sáním má celkově kompaktní konstrukci a snadno se udržuje. Připojení hřídele čerpadla a motoru dle normy IEC je provedeno prostřednictvím skořepinové spojky.

Speciální lucernové kuličkové ložisko zajišťuje optimální zachycení axiálních sil. Vnitřní ložiska v hydraulické soustavě a korozivzdorný hřídel díky pouzdra z nerezové oceli zajišťují dlouhou životnost. Speciální, pevně namontovaná závěsná oka umožňují jednoduchou instalaci čerpadla.

Čerpadlo je vhodné pro použití v oblasti zásobování vodou a zvyšování tlaku, v průmyslových cirkulačních systémech, v okruzích výrobní vody a v uzavřených chladicích okruzích. Dále se může používat v hasicích zařízeních, myčkách a k zavlažování.

### Zvláštnosti/přednosti výrobku

- > Vysoce účinná, laserem svařovaná hydraulika 2D/3D s optimalizací účinku a s optimalizací průtoku a odplynování
- > Oběžná kola, rozváděcí kola a vodicí skříň odolné vůči korozi
- > Skříň čerpadla optimalizovaná z hlediska průtoku a negativní výšky sání NPSH
- > Konstrukce se snadnou údržbou a mimořádně robustním ochranným krytem spojky
- > Schválení pro pitnou vodu pro čerpadlo s díly z nerezové oceli přicházejícími do styku s médiem (provedení EPDM)

### Provozní údaje

#### Údaje o výrobku

Min. teplota média $T_{min}$	-30 °C
Max. teplota média $T_{max}$	120 °C
Max. okolní teplota $T_{max}$	50 °C
Maximální provozní tlak $PN$	25 bar
Tlak na nátok	10 bar
Ukazatel minimální účinnosti (MEI)	≥0,7

### Obsah dodávky

- > Vysokotlaké odstředivé čerpadlo Wilo-Helix V
- > Návod k montáži a obsluze
- > Provedení PN 16 s oválnými přírubami: Protipříruba z nerezové oceli s příslušnými šrouby, maticemi a těsněním

### Upozornění ke konstrukčnímu typu

- > Ochrana motoru pro trojfázový motor je dostupná na vyžádání nebo ji musí zajistit zákazník
- > Jednofázový motor na střídavý proud s vmontovanou termickou ochranou motoru a kondenzátorem
- > Standardní poloha svorkovnice je vyrovnaná v sací přírubě, lze ji však v případě potřeby změnit
- > Konstrukční řada Wilo-Helix V je vybavena uživatelsky přívětivou mechanickou ucpávkou v podobě kartuše a sériovým těsněním pro snadnou údržbu
- > Vyjímatelná spojka (u motoru ≥ 7,5 kW) umožňuje výměnu mechanické ucpávky, aniž by bylo nutné demontovat motor
- > Flexibilní design lucerny, který je k dostání ve dvou vyrovnaních, umožňuje přímý přístup k mechanické ucpávce
- > Pro provedení čerpadel PN 16, PN 25 a  $P_{max} = 30$  bar lze jako příslušenství dodat kruhové protipříruby z šedé litiny nebo nerezové oceli, šrouby, matice a těsnění.
- > Obtokové sady lze dodat jako příslušenství
- > Na vyžádání je k dispozici Wilo-Helix V(F) v provedení certifikovaném podle VdS.

### Údaje o motoru

Síťová přípojka	3~400 V, 50 Hz
Tolerance napětí	±10 %
Jmenovitý výkon motoru $P_2$	3 kW
Energetická třída motoru	IE3
Jmenovitý proud $I_N$	5,5 A
Jmenovité otáčky $n$	2900 1/min
Výkonnostní faktor	0,90
Stupeň účinnosti motoru v $\eta_M$ 50 % $\eta_{M 50\%}$	85,4 %
Stupeň účinnosti motoru $\eta_M$ 75 % $\eta_{M 75\%}$	87,1 %
Stupeň účinnosti motoru $\eta_M$ 100 % $\eta_{M 100\%}$	87,1 %
Izolační třída	F
Třída krytí	IP55

**Materiály**

Skříň čerpadla	Nerezová ocel
Oběžné kolo	Nerezová ocel
Hřídel	Nerezová ocel
Těsnění hřídele	BQ1EGG
Materiál těsnění	EPDM

**Rozměry pro instalaci**

Přípojka trubky na straně sání <i>DN<sub>s</sub></i>	DN 32
Přípojka trubky na výtlaku <i>DN<sub>d</sub></i>	DN 32

**Informace k umístění objednávky**

Značka	Wilo
Název výrobku	HELIX V615-1/25/E/KS/400-50
Hmotnost netto cca <i>m</i>	60 kg
Číslo výrobku	<b>4156053</b> 

## Druh instalace

### V režimu přítoku

#### Protipříruby (nerezová ocel)

Protipříruba z nerezové oceli (kulatá, 2 kusy), PN25/PN40 DN32	4016166	EUR 1.206,-
--	---------	-------------

#### Protipříruby (ocel)

Ocelová protipříruba (kulatá, 2 kusy), PN 25/PN 40 DN 32	4016163	EUR 110,-
--	---------	-----------

#### Základová deska

Základová deska	4157154	EUR 431,-
-----------------	---------	-----------

### Regulace hladiny s hlášením poruchy

#### Plovákový spínač WAO

Plovákový spínač WAO 65, 10m kabel	2006027	EUR 54,-
Plovákový spínač WAO 65, 20m kabel	2004429	EUR 87,-
Plovákový spínač WAO 65, 30m kabel	2004430	EUR 122,-
Plovákový spínač WAO 65, 5m kabel	503211595	EUR 40,-

### Regulace hladiny bez hlášení poruchy

#### Plovákový spínač WAO

Plovákový spínač WAO 65, 10m kabel	2006027	EUR 54,-
Plovákový spínač WAO 65, 20m kabel	2004429	EUR 87,-
Plovákový spínač WAO 65, 30m kabel	2004430	EUR 122,-
Plovákový spínač WAO 65, 5m kabel	503211595	EUR 40,-

### Regulace tlaku s hlášením poruchy

#### Wilo-EFC

Wilo-EFC2.2 3x380-480V 50/60Hz IP55	2193434	EUR 1.048,-
-------------------------------------	---------	-------------

#### Sada senzorů

Sada senzorů	2501886	EUR 364,-
--------------	---------	-----------

## Mechanické příslušenství

### Obtokové potrubí

#### Obtokové potrubí

Obtokové potrubí pro řadu Helix	4230350	EUR 441,-
---------------------------------	---------	-----------

### Montáž trubek

#### Protipříruba (nerezová ocel)

Protipříruba z nerezové oceli (kulatá, 2 kusy), PN25/PN40 DN32	4016166	EUR 1.206,-
--	---------	-------------

#### Protipříruba (ocel)

Ocelová protipříruba (kulatá, 2 kusy), PN 25/PN 40 DN 32	4016163	EUR 110,-
--	---------	-----------

### Instalace na stěnu / výstavba základu

#### Základová deska

Základová deska	4157154	EUR 431,-
-----------------	---------	-----------



## Elektrické příslušenství

## Řízení čerpadel

## Wilo-EFC

Wilo-EFC2.2 3x380-480V 50/60Hz IP55	2193434	EUR 1.048,-
-------------------------------------	---------	-------------

## Řízení čerpadel/příslušenství

## Sada pojistek proti nedostatku vody pro domácí vodárny

Mont. sada - poj. proti ned. vody WMS G 1¼	4204510	EUR 177,-
Mont. sada - poj. proti ned. vody WMS G2	4204512	EUR 307,-

## Výstupní filtr měniče EFC (délka kabelu 150-500 m)

Filtr 7.5A sin IP54 Wilo-EFC	6084561	EUR 1.151,-
Filtr 8A sin IP00 Wilo-EFC	6084576	EUR 403,-
Filtr 8A sin IP20 Wilo-EFC	6084902	EUR 403,-

## Regulace tlaku

## Snímač tlaku pro zařízení

Pressure sensor, 0 - 6 bar	2550660	EUR 89,-
Pressure sensor, 0 - 10 bar	2550661	EUR 89,-
Pressure sensor, 0 - 16 bar	2550662	EUR 89,-
Pressure sensor, 0 - 25 bar	2550663	EUR 89,-
Pressure sensor, 0 - 40 bar	2550664	EUR 88,-

## Sada senzorů

Sada senzorů	2501886	EUR 364,-
--------------	---------	-----------

## Měření hladiny

## Plovákový spínač WA

Plovákový spínač WA65 s kabelem o délce 5 m	503211390	EUR 35,-
Plovákový spínač WA65 s kabelem o délce 10 m	503211893	EUR 50,-
Plovákový spínač WA65 s kabelem o délce 20 m	2004431	EUR 72,-
Plovákový spínač WA65 s kabelem o délce 30 m	2004432	EUR 118,-
Plovákový spínač WA KR1 S s kabelem o délce 5 m	6082806	EUR 50,-
Plovákový spínač WA KR1 S s kabelem o délce 10 m	6082807	EUR 86,-
Plovákový spínač WA65 (PSN-X) s 20 m dlouhým kabelem	6088843	Na vyžádání
Plovákový spínač WA65 (PSN-X) s 10 m dlouhým kabelem	6088844	Na vyžádání

Plovákový spínač WA65 (PSN-X) s 5 m dlouhým kabelem	6088845	Na vyžádání
---	---------	-------------

#### Plovákový spínač WAO

Plovákový spínač WAO 65, 5m kabel	503211595	EUR 40,-
Plovákový spínač WAO 65, 10m kabel	2006027	EUR 54,-
Plovákový spínač WAO 65, 20m kabel	2004429	EUR 87,-
Plovákový spínač WAO 65, 30m kabel	2004430	EUR 122,-

#### Ochrana motoru

##### Vybavovací přístroj s PTC termistorem

Vybavovací přístroj s PTC termistorem	509275993	EUR 138,-
---------------------------------------	-----------	-----------

##### Příplatek za termistorový snímač teploty (vysokotlaká odstředivá čerpadla)

Příplatek za termistorový snímač teploty (vysokotlaká odstředivá čerpadla)	HDK_KLF	Na vyžádání
--	---------	-------------