



Datový list

Údaje o výrobku

Název výrobku	HELIX V1004-2/25/V/KS/400-50
---------------	------------------------------

Hydraulické údaje

Ukazatel minimální účinnosti (MEI)	≥0,7
Tlak na nátok	10 bar
Maximální provozní tlak P_N	25 bar
Výtlačné hrdlo	DN 40
Min. teplota média T_{min}	-15 °C
Max. teplota média T_{max}	90 °C
Min. okolní teplota T_{min}	-15 °C
Max. okolní teplota T_{max}	50 °C

Údaje o motoru

Síťová přípojka	3~400 V, 50 Hz
Tolerance napětí	±10 %
Jmenovitý výkon motoru P_2	1,5 kW
Energetická třída motoru	IE3
Jmenovitý proud I_N	3 A
Jmenovité otáčky n	2900 1/min
Výkonnostní faktor	0,85
Druh startu	Přímý online (DOL)
Stupeň účinnosti motoru v η_M 50 % $\eta_{M 50\%}$	80,9 %
Stupeň účinnosti motoru η_M 75 % $\eta_{M 75\%}$	83,8 %
Stupeň účinnosti motoru η_M 100 % $\eta_{M 100\%}$	84,2 %
Izolační třída	F
Třída krytí motoru	IP55

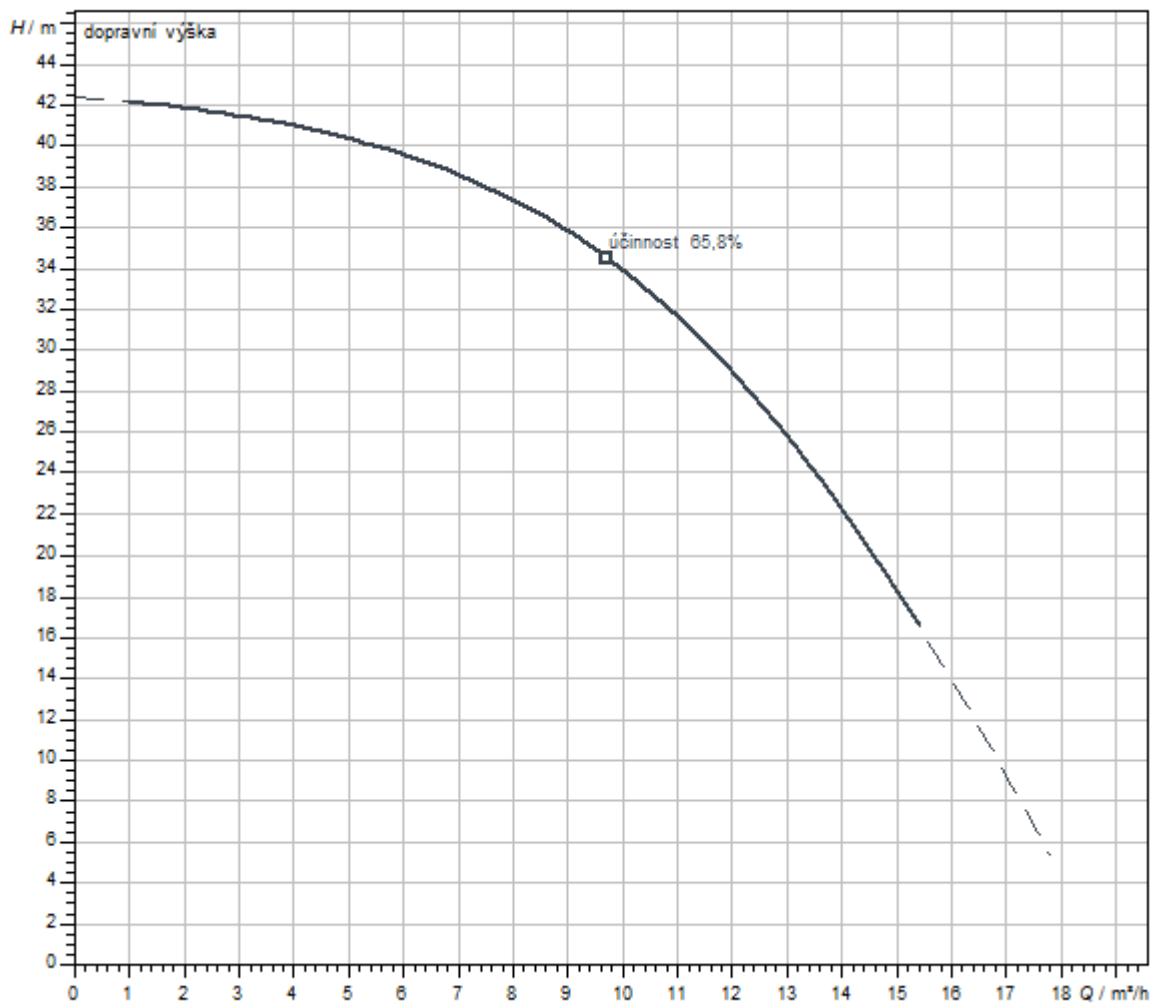
Materiály

Skříň čerpadla	Nerezová ocel
Oběžné kolo	Nerezová ocel
Hřídel	Nerezová ocel
Mechanická ucpávka	BQ1VGG
Materiál těsnění	FKM

Rozměry pro instalaci

Přípojka trubky na straně sání DNs	DN 40
Přípojka trubky na výtlačku DNd	DN 40

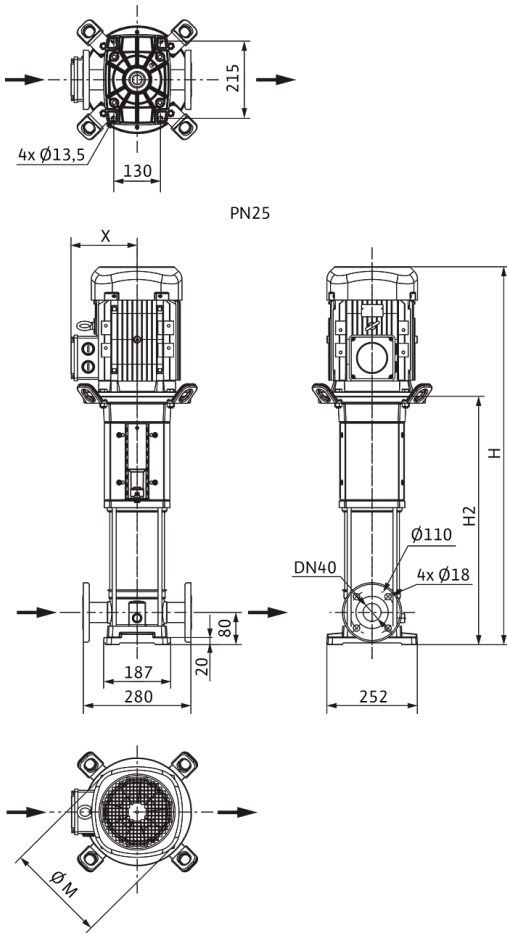
Charakteristiky



Čerpané médium	Water 100 %
Teplota média T	20,00 °C
Otáčky při provozním bodu	2.938 1/min

Rozměry a rozměrové výkresy

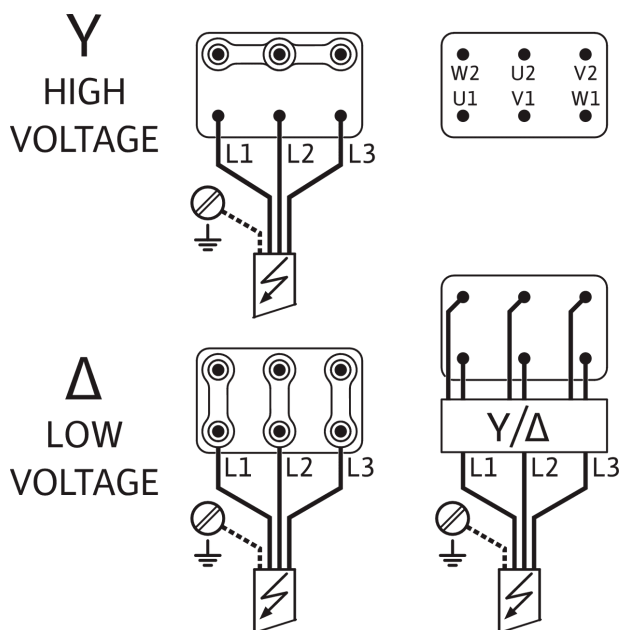
Helix V 10, PN 25



Rozměry <i>H</i>	796 mm
Rozměry <i>H1</i>	149 mm
Rozměry <i>L1</i>	140 mm
Rozměry <i>X</i>	132 mm
Rozměry $\varnothing g$	193 mm
Přípojka trubky na straně sání <i>DN_s</i>	DN 40
Přípojka trubky na výtlačku <i>DN_d</i>	DN 40
Průměr motoru <i>X</i>	132 mm

Schéma zapojení svorkovnice

Helix FIRST V



Text pro výběrová řízení

Vysoce účinné vysokotlaké odstředivé čerpadlo ve vertikálním provedení s inline-přípojkami.

Vysokotlaké odstředivé čerpadlo s normálním sáním má celkově kompaktní konstrukci a snadno se udržuje. Připojení hřídele čerpadla a motoru dle normy IEC je provedeno prostřednictvím skořepinové spojky.

Speciální lucernové kuličkové ložisko zajišťuje optimální zachycení axiálních sil. Vnitřní ložiska v hydraulické soustavě a korozivzdorný hřídel díky pouzdra z nerezové oceli zajišťují dlouhou životnost. Speciální, pevně namontovaná závěsná oka umožňují jednoduchou instalaci čerpadla.

Čerpadlo je vhodné pro použití v oblasti zásobování vodou a zvyšování tlaku, v průmyslových cirkulačních systémech, v okruzích výrobní vody a v uzavřených chladicích okruzích. Dále se může používat v hasicích zařízeních, myčkách a k zavlažování.

Zvláštnosti/přednosti výrobku

- > Vysoce účinná, laserem svařovaná hydraulika 2D/3D s optimalizací účinku a s optimalizací průtoku a odplynování
- > Oběžná kola, rozváděcí kola a vodicí skříň odolné vůči korozi
- > Skříň čerpadla optimalizovaná z hlediska průtoku a negativní výšky sání NPSH
- > Konstrukce se snadnou údržbou a mimořádně robustním ochranným krytem spojky
- > Schválení pro pitnou vodu pro čerpadlo s díly z nerezové oceli přicházejícími do styku s médiem (provedení EPDM)

Provozní údaje

Údaje o výrobku

Min. teplota média T_{min}	-15 °C
Max. teplota média T_{max}	90 °C
Max. okolní teplota T_{max}	50 °C
Maximální provozní tlak PN	25 bar
Tlak na nátok	10 bar
Ukazatel minimální účinnosti (MEI)	≥0,7

Obsah dodávky

- > Vysokotlaké odstředivé čerpadlo Wilo-Helix V
- > Návod k montáži a obsluze
- > Provedení PN 16 s oválnými přírubami: Protipříruba z nerezové oceli s příslušnými šrouby, maticemi a těsněním

Upozornění ke konstrukčnímu typu

- > Ochrana motoru pro trojfázový motor je dostupná na vyžádání nebo ji musí zajistit zákazník
- > Jednofázový motor na střídavý proud s vmontovanou termickou ochranou motoru a kondenzátorem
- > Standardní poloha svorkovnice je vyrovnaná v sací přírubě, lze ji však v případě potřeby změnit
- > Konstrukční řada Wilo-Helix V je vybavena uživatelsky přívětivou mechanickou ucpávkou v podobě kartuše a sériovým těsněním pro snadnou údržbu
- > Vyjímatelná spojka (u motoru ≥ 7,5 kW) umožňuje výměnu mechanické ucpávky, aniž by bylo nutné demontovat motor
- > Flexibilní design lucerny, který je k dostání ve dvou vyrovnaních, umožňuje přímý přístup k mechanické ucpávce
- > Pro provedení čerpadel PN 16, PN 25 a $P_{max} = 30$ bar lze jako příslušenství dodat kruhové protipříruba z šedé litiny nebo nerezové oceli, šrouby, matice a těsnění.
- > Obtokové sady lze dodat jako příslušenství
- > Na vyžádání je k dispozici Wilo-Helix V(F) v provedení certifikovaném podle VdS.

Údaje o motoru

Síťová přípojka	3~400 V, 50 Hz
Tolerance napětí	±10 %
Jmenovitý výkon motoru P_2	1,5 kW
Energetická třída motoru	IE3
Jmenovitý proud I_N	3 A
Jmenovité otáčky n	2900 1/min
Výkonnostní faktor	0,85
Stupeň účinnosti motoru v η_M 50 % η_M 50%	80,9 %
Stupeň účinnosti motoru η_M 75 % η_M 75%	83,8 %
Stupeň účinnosti motoru η_M 100 % η_M 100%	84,2 %
Izolační třída	F
Třída krytí	IP55


Materiály

Skříň čerpadla	Nerezová ocel
Oběžné kolo	Nerezová ocel
Hřídel	Nerezová ocel
Těsnění hřídele	BQ1VGG
Materiál těsnění	FKM

Rozměry pro instalaci

Přípojka trubky na straně sání <i>DN_s</i>	DN 40
Přípojka trubky na výtlaku <i>DN_d</i>	DN 40

Informace k umístění objednávky

Značka	Wilo
Název výrobku	HELIX V1004-2/25/V/KS/400-50
Hmotnost netto cca <i>m</i>	40 kg
Číslo výrobku	4150575 

Druh instalace

V režimu přítoku

Protipříruby (nerezová ocel)

Protipříruba z nerezové oceli (kulatá, 2 kusy), PN25/PN40 DN40	4016167	EUR 1.333,-
--	---------	-------------

Protipříruby (ocel)

Ocelová protipříruba (kulatá, 2 kusy), PN25/PN40 DN 40	4016164	EUR 146,-
--	---------	-----------

Kompenzátor z nerezové oceli

Kompenzátor z nerezové oceli V4A DN 40	2515508	EUR 668,-
--	---------	-----------

Základová deska

Základová deska	4157154	EUR 431,-
-----------------	---------	-----------

Regulace hladiny s hlášením poruchy

Plovákový spínač WAO

Plovákový spínač WAO 65, 10m kabel	2006027	EUR 54,-
Plovákový spínač WAO 65, 20m kabel	2004429	EUR 87,-
Plovákový spínač WAO 65, 30m kabel	2004430	EUR 122,-
Plovákový spínač WAO 65, 5m kabel	503211595	EUR 40,-

Regulace hladiny bez hlášení poruchy

Plovákový spínač WAO

Plovákový spínač WAO 65, 10m kabel	2006027	EUR 54,-
Plovákový spínač WAO 65, 20m kabel	2004429	EUR 87,-
Plovákový spínač WAO 65, 30m kabel	2004430	EUR 122,-
Plovákový spínač WAO 65, 5m kabel	503211595	EUR 40,-

Regulace tlaku s hlášením poruchy

Wilo-EFC

Wilo-EFC1.1 3x380-480V 50/60Hz IP55	2193432	EUR 929,-
Wilo-EFC1.5 3x380-480V 50/60Hz IP55	2193433	EUR 970,-

Sada senzorů

Sada senzorů	2501886	EUR 364,-
--------------	---------	-----------

Mechanické příslušenství

Obtokové potrubí

Obtokové potrubí

Obtokové potrubí pro řadu Helix	4230350	EUR 441,-
---------------------------------	---------	-----------

Montáž trubek

Protipříruba (nerezová ocel)

Protipříruba z nerezové oceli (kulatá, 2 kusy), PN25/PN40 DN40	4016167	EUR 1.333,-
--	---------	-------------

Protipříruba (ocel)

Ocelová protipříruba (kulatá, 2 kusy), PN25/PN40 DN 40	4016164	EUR 146,-
--	---------	-----------

Kompenzátor z nerezové oceli

Kompenzátor z nerezové oceli V4A DN 40	2515508	EUR 668,-
--	---------	-----------

Instalace na stěnu / výstavba základu

Základová deska

Základová deska	4157154	EUR 431,-
-----------------	---------	-----------

Elektrické příslušenství

Řízení čerpadel

Wilo-EFC

Wilo-EFC1.1 3x380-480V 50/60Hz IP55	2193432	EUR 929,-
Wilo-EFC1.5 3x380-480V 50/60Hz IP55	2193433	EUR 970,-

Řízení čerpadel/příslušenství

Sada pojistek proti nedostatku vody pro domácí vodárny

Mont. sada - poj. proti ned. vody WMS G 1¼	4204510	EUR 177,-
Mont. sada - poj. proti ned. vody WMS G2	4204512	EUR 307,-

Výstupní filtr měniče EFC (délka kabelu 150-500 m)

Filtr 4.1A sin IP54 Wilo-EFC	6084560	EUR 995,-
Filtr 4.5A sin IP00 Wilo-EFC	6084575	EUR 325,-
Filtr 4.5A sin IP20 Wilo-EFC	6084901	EUR 329,-

Regulace tlaku

Snímač tlaku pro zařízení

Pressure sensor, 0 - 6 bar	2550660	EUR 89,-
Pressure sensor, 0 - 10 bar	2550661	EUR 89,-
Pressure sensor, 0 - 16 bar	2550662	EUR 89,-
Pressure sensor, 0 - 25 bar	2550663	EUR 89,-
Pressure sensor, 0 - 40 bar	2550664	EUR 88,-

Sada senzorů

Sada senzorů	2501886	EUR 364,-
--------------	---------	-----------

Měření hladiny

Plovákový spínač WA

Plovákový spínač WA65 s kabelem o délce 5 m	503211390	EUR 35,-
Plovákový spínač WA65 s kabelem o délce 10 m	503211893	EUR 50,-
Plovákový spínač WA65 s kabelem o délce 20 m	2004431	EUR 72,-
Plovákový spínač WA65 s kabelem o délce 30 m	2004432	EUR 118,-
Plovákový spínač WA KR1 S s kabelem o délce 5 m	6082806	EUR 50,-
Plovákový spínač WA KR1 S s kabelem o délce 10 m	6082807	EUR 86,-
Plovákový spínač WA65 (PSN-X) s 20 m dlouhým kabelem	6088843	Na vyžádání

Plovákový spínač WA65 (PSN-X) s 10 m dlouhým kabelem	6088844	Na vyžádání
Plovákový spínač WA65 (PSN-X) s 5 m dlouhým kabelem	6088845	Na vyžádání

Plovákový spínač WAO

Plovákový spínač WAO 65, 5m kabel	503211595	EUR 40,-
Plovákový spínač WAO 65, 10m kabel	2006027	EUR 54,-
Plovákový spínač WAO 65, 20m kabel	2004429	EUR 87,-
Plovákový spínač WAO 65, 30m kabel	2004430	EUR 122,-

Ochrana motoru

Vybavovací přístroj s PTC termistorem

Vybavovací přístroj s PTC termistorem	509275993	EUR 138,-
---------------------------------------	-----------	-----------

Příplatek za termistorový snímač teploty (vysokotlaká odstředivá čerpadla)

Příplatek za termistorový snímač teploty (vysokotlaká odstředivá čerpadla)	HDK_KLF	Na vyžádání
--	---------	-------------