



Datový list

Hydraulické údaje

Ukazatel minimální účinnosti (MEI)	≥0,4
Min. teplota média T_{\min}	-20 °C
Max. teplota média T_{\max}	140 °C
Max. okolní teplota T_{\max}	40 °C
Maximální provozní tlak PN	16 bar
Upozornění na dimenzování	16 bar do 120 °C, 13 bar do 140 °C

Údaje o motoru

Síťová přípojka	3~400 V, 50 Hz
Tolerance napětí	±10 %
Energetická třída motoru	IE3
Jmenovitý výkon motoru P_2	5,5 kW
Jmenovitý proud I_N	10,7 A
Jmenovité otáčky n	2900 1/min
Výkonnostní faktor	0,90
Stupeň účinnosti motoru v η_M 50 % η_M 50%	86,7 %
Stupeň účinnosti motoru η_M 75 % η_M 75%	88,9 %
Stupeň účinnosti motoru η_M 100 % η_M 100%	89,2 %
Vinutí motoru do 3 kW	-
Vinutí motoru od 4 kW	-
Izolační třída	F
Třída krytí motoru	IP55
Ochrana motoru	Integrovaný PTC termistorový snímač teploty

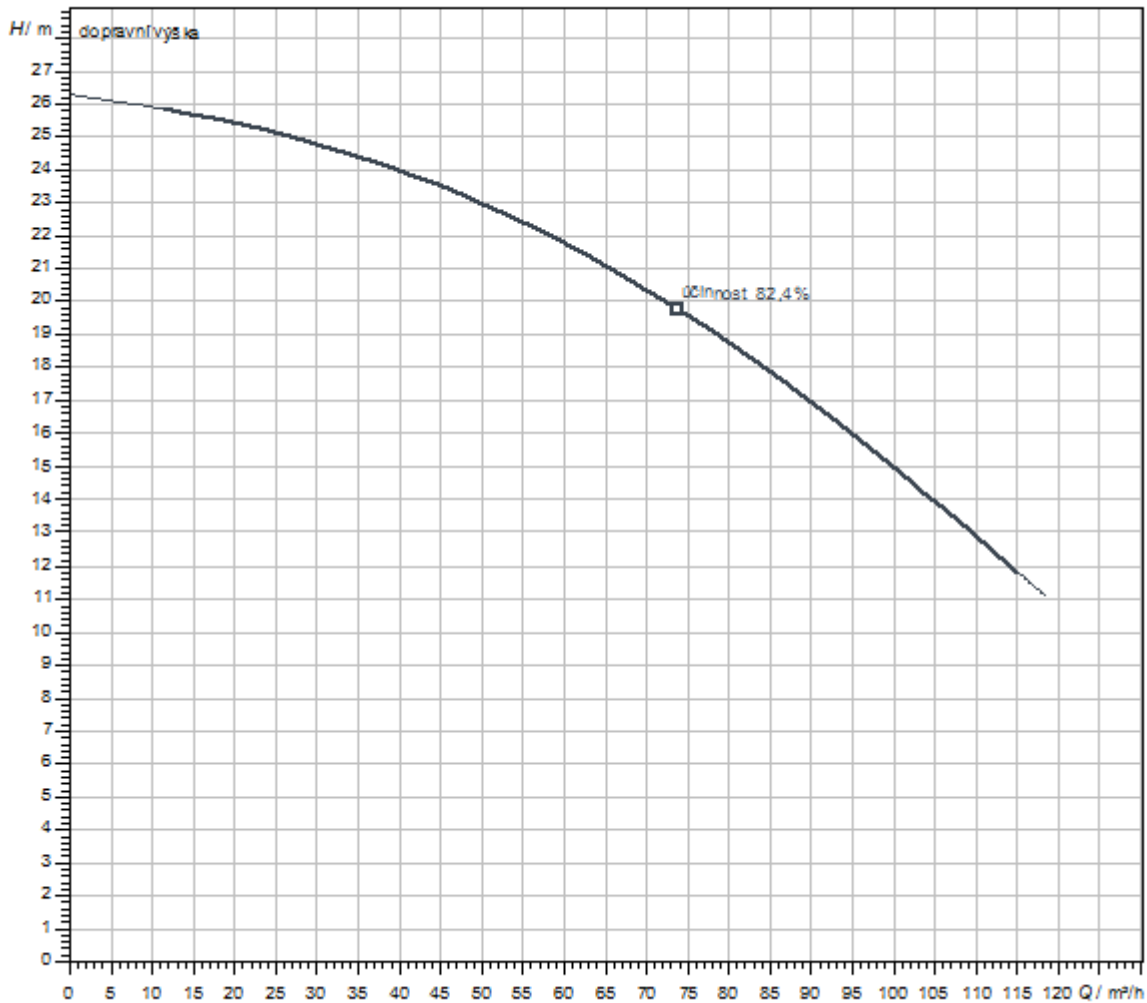
Materiály

Skříň čerpadla	5.1301/EN-GJL-250, s povrchovou úpravou KTL
Oběžné kolo	Šedá litina EN-GJL-200
Hřídel	Nerezová ocel
Mechanická ucpávka	AQ1EGG
Lucerna	šedá litina

Rozměry pro instalaci

Přípojka trubky na straně sání <i>DN_s</i>	DN 65
Přípojka trubky na výtlaku <i>DN_d</i>	DN 50

Charakteristiky



Čerpané médium	Water 100 %
Teplota média T	20,00 °C
Otáčky při provozním bodu	2.926 1/min
Průměr oběžného kola	135 mm

Rozměry a rozměrové výkresy

Atmos GIGA-B 50/115-5,5/2

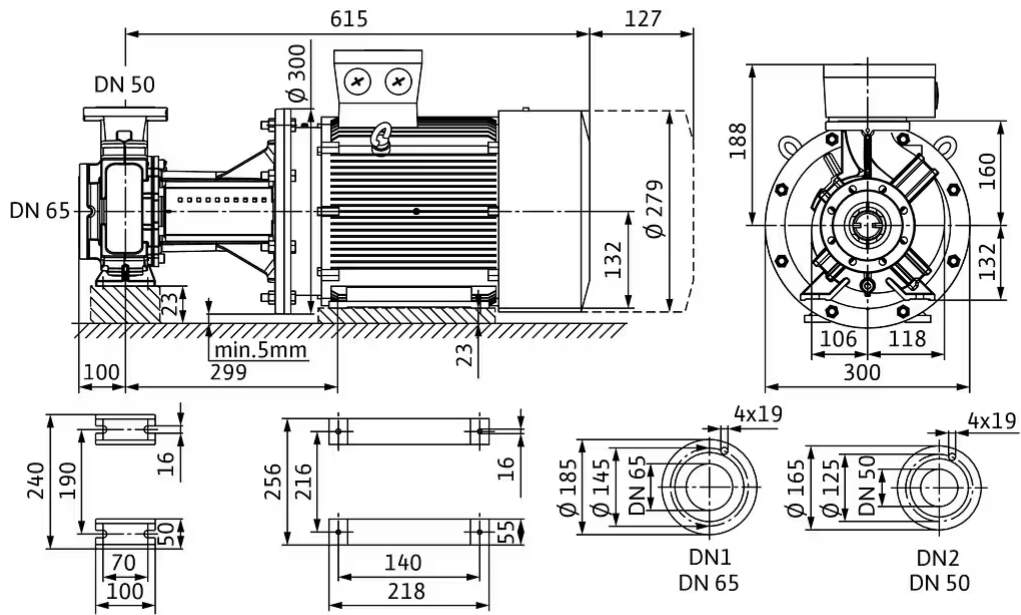
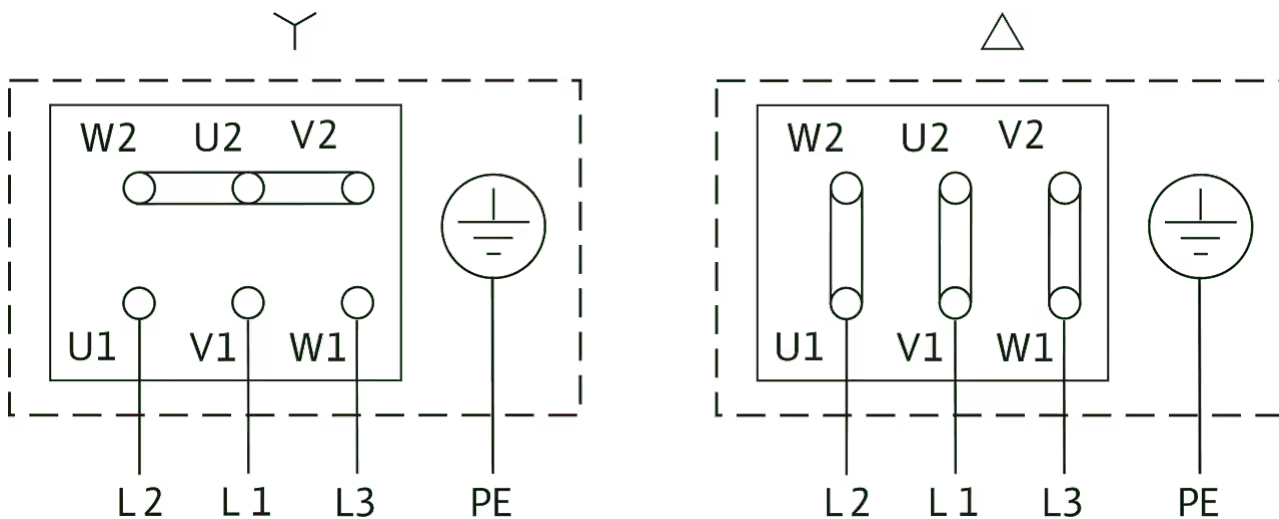


Schéma zapojení svorkovnice

IPL



Δ: Připojovací schéma start přes trojúhelník

Y: Připojovací schéma start přes hvězdu

Jistič motoru musí zajistit zákazník. Zkontrolujte směr otáčení! Pro změnu směru otáčení zaměňte dvě libovolné fáze.

$P_2 \leq 3 \text{ kW}$ 3~400 V Y
3~230 V Δ

$P_2 \geq 4 \text{ kW}$ 3~690 V Y
3~400 V Δ

Po odstranění můstků je možný rozběh Y-Δ.

Text pro výběrová řízení

Jednostupňové suchoběžné odstředivé čerpadlo v blokové konstrukci k instalaci na základ včetně podstavce na tělese čerpadla.

Nehlučné blokové provedení bez vibrací s lucernou a pevně spojeným standardním motorem (motor dle normy).

S nuceně proplachovanou, na směr otáčení nezávislou mechanickou ucpávkou se shrnovacím měchem (od 37 kW/4pólový volitelně s mechanickou ucpávkou v provedení Cartridge v konstrukci s vytažením ložiska k výměně mechanické ucpávky bez demontáže motoru) a kavitačně redukcujícím oběžným kolem.

Příruby s přípojkami pro měření tlaku R 1/8. Všechny komponenty z šedé litiny mají katodórní ochrannou vrstvu.

Čerpadla s motory $\geq 5,5$ kW mají sériově termistorový snímač teploty jako ochranu motoru.

Skříň svorkovnice motoru $\leq 7,5$ kW může být vyrobena z kovu nebo plastu. Je-li nutná kovová skříň svorkovnice, objednejte odpovídající speciální variantu. Skříň svorkovnice motoru $> 7,5$ kW jsou vždy kovové.

- > Mechanická ucpávka pro dopravu vody do $T_{max} = +140$ °C. Do $T \leq +40$ °C je přípustná příměs glykolu od 20 do 40 % podílu objemu. U směsí vody a glykolu s podílem glykolu > 40 % do max. 50 % podílu objemu a teploty čerpaného média od $> +40$ °C do max. $+120$ °C nebo u jiných médií než voda je nutné předpokládat alternativní mechanickou ucpávku. Při použití směsí vody a glykolu je obecně doporučováno použití varianty S1 s odpovídající mechanickou ucpávkou.

>

Provozní údaje

Min. teplota média T_{min}	-20 °C
Max. teplota média T_{max}	140 °C
Min. okolní teplota T_{min}	-15 °C
Max. okolní teplota T_{max}	40 °C
Maximální provozní tlak PN	16 bar
Upozornění na dimenzování	16 bar do 120 °C, 13 bar do 140 °C
Ukazatel minimální účinnosti (MEI)	$\geq 0,4$

Údaje o motoru

Energetická třída motoru	IE3
Síťová přípojka	3-400 V, 50 Hz
Tolerance napětí	± 10 %
Jmenovitý výkon P_2	5500 W
Jmenovité otáčky n	2900 1/min
Jmenovitý proud I_N	10,7 A
Výkonnostní faktor	0,90
Stupeň účinnosti motoru v η_M 50 % η_M 50%	86,7 %
Stupeň účinnosti motoru η_M 75 % η_M 75%	88,9 %
Stupeň účinnosti motoru η_M 100 % η_M 100%	89,2 %
Izolační třída	F
Třída krytí	IP55


Materiály

Skříň čerpadla	5.1301/EN-GJL-250, s povrchovou úpravou KTL
Oběžné kolo	šedá litina
Hřídel	Nerezová ocel
Těsnění hřídele	AQ1EGG
Lucerna	šedá litina

Rozměry pro instalaci

Přípojka trubky na straně sání DN_s	DN 65
Přípojka trubky na výtlačku DN_d	DN 50

Informace k umístění objednávky

Značka	Wilo
Název výrobku	Atmos GIGA-B 50/115-5,5/2
Hmotnost netto cca m	97 kg
Číslo výrobku	2213863 

Druh instalace

Bezstupňová regulace v závislosti na rozdílu tlaku systém CC-HVAC

Zařízení CC-HVAC

CC-HVAC-System 1x13A-T34-SD-FC-BM	2527830	EUR 9.560,-
CC-HVAC-System 2x13A-T34-SD-FC-BM	2527831	EUR 10.247,-
CC-HVAC-System 3x13A-T34-SD-FC-BM	2527832	EUR 11.043,-

Anténa GSM/GPRS

Dvoupásmová anténa D-sítě s kabelem o délce 3 m	2533862	EUR 100,-
Třípásmová anténa D-sítě s kabelem o délce 10 m	2533863	EUR 385,-
Třípásmová anténa D-sítě s kabelem o délce 15 m	2533864	EUR 511,-

Čidlo venkovní teploty PT 100

Čidlo venkovní teploty PT 100	2533772	EUR 135,-
-------------------------------	---------	-----------

Vyhodnocovací zařízení DDG

Vyhodnocovací zařízení DDG	2533770	EUR 603,-
----------------------------	---------	-----------

Základní modul SŘB

Základní modul SŘB	2533800	EUR 832,-
--------------------	---------	-----------

Komunikační modul CC BACnet

CC-Komunikační modul BACnet IP (záložní čerpadlo)	2537051	EUR 1.630,-
CC-Komunikační modul BACnet MS/TP (záložní čerpadlo)	2537050	EUR 1.474,-

Komunikační modul LON

Komunikační modul LON	2533868	EUR 2.519,-
-----------------------	---------	-------------

Komunikační modul ModBus

Komunikační modul Modbus RTU	2533869	EUR 604,-
------------------------------	---------	-----------

Komunikační modul Profibus

Komunikační modul Profibus DP	2533866	EUR 1.474,-
-------------------------------	---------	-------------

Komunikační modul GSM

Modul GSM	2533861	EUR 1.390,-
-----------	---------	-------------

Modul hlášení čerpadla

Modul hlášení čerpadlo 1-2	2533812	EUR 459,-
Modul hlášení čerpadlo 3-6	2533836	EUR 459,-

Sada pro dodatečné vybavení signálního měniče

Měnič signálu 0-10 V / 0-20 mA	2534992	EUR 263,-
--------------------------------	---------	-----------

Spojovací kabel pro ovládací moduly/ohlašovací moduly

Spojovací kabel pro řídicí moduly	2533790	EUR 211,-
Spojovací kabel pro moduly hlášení	2533890	EUR 211,-

DDG (4-20mA)

Senzor diferenčního tlaku DDG 10 (4-20 mA)	2136454	EUR 363,-
Senzor diferenčního tlaku DDG 100 (4-20 mA)	2211740	EUR 363,-
Senzor diferenčního tlaku DDG 20 (4-20 mA)	2136456	EUR 363,-
Senzor diferenčního tlaku DDG 40 (4-20 mA)	2136458	EUR 363,-
Senzor diferenčního tlaku DDG 60 (4-20 mA)	2136460	EUR 363,-

Vybavovací přístroj s PTC termistorem

Vybavovací přístroj s PTC termistorem	509275993	EUR 138,-
---------------------------------------	-----------	-----------

Bezstepňová regulace v závislosti na teplotě systém CC-HVAC

Zařízení CC-HVAC

CC-HVAC-System 1x13A-T34-SD-FC-BM	2527830	EUR 9.560,-
CC-HVAC-System 2x13A-T34-SD-FC-BM	2527831	EUR 10.247,-
CC-HVAC-System 3x13A-T34-SD-FC-BM	2527832	EUR 11.043,-

Anténa GSM/GPRS

Dvoupásmová anténa D-sítě s kabelem o délce 3 m	2533862	EUR 100,-
Třípásmová anténa D-sítě s kabelem o délce 10 m	2533863	EUR 385,-
Třípásmová anténa D-sítě s kabelem o délce 15 m	2533864	EUR 511,-

Čidlo venkovní teploty PT 100

Čidlo venkovní teploty PT 100	2533772	EUR 135,-
-------------------------------	---------	-----------

Základní modul SŘB

Základní modul SŘB	2533800	EUR 832,-
--------------------	---------	-----------

Komunikační modul CC BACnet

CC-Komunikační modul BACnet IP (záložní čerpadlo)	2537051	EUR 1.630,-
CC-Komunikační modul BACnet MS/TP (záložní čerpadlo)	2537050	EUR 1.474,-

Komunikační modul LON

Komunikační modul LON	2533868	EUR 2.519,-
-----------------------	---------	-------------

Komunikační modul ModBus

Komunikační modul Modbus RTU	2533869	EUR 604,-
------------------------------	---------	-----------

Komunikační modul Profibus

Komunikační modul Profibus DP	2533866	EUR 1.474,-
-------------------------------	---------	-------------

Komunikační modul GSM

Modul GSM	2533861	EUR 1.390,-
-----------	---------	-------------

Modul hlášení čerpadla

Modul hlášení čerpadlo 1-2	2533812	EUR 459,-
Modul hlášení čerpadlo 3-6	2533836	EUR 459,-

Sada pro dodatečné vybavení signálního měniče

Měnič signálu 0-10 V / 0-20 mA	2534992	EUR 263,-
--------------------------------	---------	-----------

Teplotní modul

Teplotní modul pro systémy s 1-3 čerpadly	2534991	EUR 1.461,-
Teplotní modul pro systémy se 4-6 čerpadly	2533771	EUR 1.182,-

Spojovací kabel pro ovládací moduly/ohlašovací moduly

Spojovací kabel pro řídicí moduly	2533790	EUR 211,-
Spojovací kabel pro moduly hlášení	2533890	EUR 211,-

Vybavovací přístroj s PTC termistorem

Vybavovací přístroj s PTC termistorem	509275993	EUR 138,-
---------------------------------------	-----------	-----------

Bezstopňová regulace v závislosti na rozdílu tlaku systém SC-HVAC

SC/SC-FC-HVAC system

Systém SC-FC-HVAC 1x12A-FC-BM (přímý náběh)	2545446	EUR 9.411,-
Systém SC-FC-HVAC 1x13A-FC-BM (rozběh hvězda-trojúhelník)	2545466	EUR 10.451,-
Systém SC-FC-HVAC 2x12A-FC-BM (přímý náběh)	2545447	EUR 9.896,-
Systém SC-FC-HVAC 2x13A-FC-BM (rozběh hvězda-trojúhelník)	2545467	EUR 11.322,-
Systém SC-FC-HVAC 3x12A-FC-BM (přímý náběh)	2545448	EUR 10.485,-
Systém SC-FC-HVAC 3x13A-FC-BM (rozběh hvězda-trojúhelník)	2545468	EUR 12.366,-
Systém SC-FC-HVAC 4x12A-FC-BM (přímý náběh)	2545449	EUR 10.822,-
Systém SC-FC-HVAC 4x13A-FC-BM (rozběh hvězda-trojúhelník)	2545469	EUR 13.139,-
Systém SC-HVAC 1x12A-WM (přímý náběh)	2545330	EUR 3.223,-
Systém SC-HVAC 1x13A-WM (rozběh hvězda-trojúhelník)	2545350	EUR 3.933,-
Systém SC-HVAC 2x12A-WM (přímý náběh)	2545331	EUR 2.648,-

Systém SC-HVAC 2x13A-WM (rozběh hvězda-trojúhelník)	2545351	EUR 3.983,-
Systém SC-HVAC 3x12A-WM (přímý náběh)	2545332	EUR 3.937,-
Systém SC-HVAC 3x13A-WM (rozběh hvězda-trojúhelník)	2545352	EUR 5.225,-
Systém SC-HVAC 4x12A-WM (přímý náběh)	2545333	EUR 4.260,-
Systém SC-HVAC 4x13A-WM (rozběh hvězda-trojúhelník)	2545353	EUR 6.291,-

Anténa GSM/GPRS

Dvoupásmová anténa D-sítě s kabelem o délce 3 m	2533862	EUR 100,-
Třípásmová anténa D-sítě s kabelem o délce 10 m	2533863	EUR 385,-
Třípásmová anténa D-sítě s kabelem o délce 15 m	2533864	EUR 511,-

Čidlo venkovní teploty PT 100

Čidlo venkovní teploty PT 100	2533772	EUR 135,-
-------------------------------	---------	-----------

Vyhodnocovací zařízení DDG

Vyhodnocovací zařízení DDG	2533770	EUR 603,-
----------------------------	---------	-----------

Komunikační modul LON (SC)

Komunikační modul LON (SC)	2538243	EUR 793,-
----------------------------	---------	-----------

Komunikační modul SC BACnet

SC-Komunikační modul BACnet MS/TP (záložní čerpadlo)	2538242	EUR 72,-
--	---------	----------

Komunikační modul GSM (SC)

Komunikační modul GSM (SC)	2542216	EUR 498,-
----------------------------	---------	-----------

Modul hlášení čerpadla

Modul hlášení čerpadlo 1-2	2533812	EUR 459,-
Modul hlášení čerpadlo 3-6	2533836	EUR 459,-

Signální deska

Signální deska SC-HVAC	2119646	Na vyžádání
------------------------	---------	-------------

DDG (4-20mA)

Senzor diferenčního tlaku DDG 10 (4-20 mA)	2136454	EUR 363,-
Senzor diferenčního tlaku DDG 100 (4-20 mA)	2211740	EUR 363,-
Senzor diferenčního tlaku DDG 20 (4-20 mA)	2136456	EUR 363,-
Senzor diferenčního tlaku DDG 40 (4-20 mA)	2136458	EUR 363,-
Senzor diferenčního tlaku DDG 60 (4-20 mA)	2136460	EUR 363,-

Vybavovací přístroj s PTC termistorem

--	--	--

Vybavovací přístroj s PTC termistorem	509275993	EUR 138,-
---------------------------------------	-----------	-----------

Bezstepňová regulace v závislosti na teplotě systém SC-HVAC

SC/SC-FC-HVAC system

Systém SC-FC-HVAC 1x12A-FC-BM (přímý náběh)	2545446	EUR 9.411,-
Systém SC-FC-HVAC 1x13A-FC-BM (rozběh hvězda-trojúhelník)	2545466	EUR 10.451,-
Systém SC-FC-HVAC 2x12A-FC-BM (přímý náběh)	2545447	EUR 9.896,-
Systém SC-FC-HVAC 2x13A-FC-BM (rozběh hvězda-trojúhelník)	2545467	EUR 11.322,-
Systém SC-FC-HVAC 3x12A-FC-BM (přímý náběh)	2545448	EUR 10.485,-
Systém SC-FC-HVAC 3x13A-FC-BM (rozběh hvězda-trojúhelník)	2545468	EUR 12.366,-
Systém SC-FC-HVAC 4x12A-FC-BM (přímý náběh)	2545449	EUR 10.822,-
Systém SC-FC-HVAC 4x13A-FC-BM (rozběh hvězda-trojúhelník)	2545469	EUR 13.139,-
Systém SC-HVAC 1x12A-WM (přímý náběh)	2545330	EUR 3.223,-
Systém SC-HVAC 1x13A-WM (rozběh hvězda-trojúhelník)	2545350	EUR 3.933,-
Systém SC-HVAC 2x12A-WM (přímý náběh)	2545331	EUR 2.648,-
Systém SC-HVAC 2x13A-WM (rozběh hvězda-trojúhelník)	2545351	EUR 3.983,-
Systém SC-HVAC 3x12A-WM (přímý náběh)	2545332	EUR 3.937,-
Systém SC-HVAC 3x13A-WM (rozběh hvězda-trojúhelník)	2545352	EUR 5.225,-
Systém SC-HVAC 4x12A-WM (přímý náběh)	2545333	EUR 4.260,-
Systém SC-HVAC 4x13A-WM (rozběh hvězda-trojúhelník)	2545353	EUR 6.291,-

Anténa GSM/GPRS

Dvoupásmová anténa D-sítě s kabelem o délce 3 m	2533862	EUR 100,-
Třípásmová anténa D-sítě s kabelem o délce 10 m	2533863	EUR 385,-
Třípásmová anténa D-sítě s kabelem o délce 15 m	2533864	EUR 511,-

Čidlo venkovní teploty PT 100

Čidlo venkovní teploty PT 100	2533772	EUR 135,-
-------------------------------	---------	-----------

Komunikační modul LON (SC)

Komunikační modul LON (SC)	2538243	EUR 793,-
----------------------------	---------	-----------

Komunikační modul SC BACnet

SC-Komunikační modul BACnet MS/TP (záložní čerpadlo)	2538242	EUR 72,-
--	---------	----------

Komunikační modul GSM (SC)

Komunikační modul GSM (SC)	2542216	EUR 498,-
----------------------------	---------	-----------

Modul hlášení čerpadla

Modul hlášení čerpadlo 1-2	2533812	EUR 459,-
----------------------------	---------	-----------

Modul hlášení čerpadlo 3-6	2533836	EUR 459,-
----------------------------	---------	-----------

Signální deska

Signální deska SC-HVAC	2119646	Na vyžádání
------------------------	---------	-------------

Vybavovací přístroj s PTC termistorem

Vybavovací přístroj s PTC termistorem	509275993	EUR 138,-
---------------------------------------	-----------	-----------

Mechanické příslušenství**Montáž trubek / vyrovnávací kusy****Vložené přírubové hrdlo F**

Přírubový mezikus F 3, DN 50 x 20 mm, PN 10/16	110623190	EUR 65,-
Přírubový mezikus F 5, DN 50 x 35 mm, PN 10/16	110623396	EUR 88,-
Přírubový mezikus F 4, DN 50 x 30 mm, PN 10/16	110681395	EUR 71,-
Přírubový mezikus F 40, DN 50 x 160 mm, PN 10/16	2101156	EUR 537,-
Přírubový mezikus F 2, DN 50 x 10 mm, PN 10/16	110791494	EUR 50,-

Instalace na stěnu / výstavba základu**Podklad motoru**

Podkladový blok motoru H28 BG.132	4213054	EUR 218,-
-----------------------------------	---------	-----------

Podkladový blok pro skříň čerpadla

Podkladový blok pro skříň čerpadla H28	4213027	EUR 221,-
--	---------	-----------

Elektrické příslušenství

Řízení čerpadel

Wilo-EFC

Wilo-EFC5.5 3x380-480V 50/60Hz IP55	2193437	EUR 1.357,-
-------------------------------------	---------	-------------

Řízení čerpadel/příslušenství

Anténa GSM/GPRS

Dvoupásmová anténa D-sítě s kabelem o délce 3 m	2533862	EUR 100,-
Třípásmová anténa D-sítě s kabelem o délce 10 m	2533863	EUR 385,-
Třípásmová anténa D-sítě s kabelem o délce 15 m	2533864	EUR 511,-
Adaptér SMA/FME	2545548	EUR 47,-

Základní modul SŘB

Základní modul SŘB	2533800	EUR 832,-
--------------------	---------	-----------

Komunikační modul CC BACnet

CC-Komunikační modul BACnet MS/TP (záložní čerpadlo)	2537050	EUR 1.474,-
CC-Komunikační modul BACnet IP (záložní čerpadlo)	2537051	EUR 1.630,-

Komunikační modul CC

Komunikační modul CC	2533850	EUR 329,-
----------------------	---------	-----------

Komunikační modul GSM

Modul GSM	2533861	EUR 1.390,-
-----------	---------	-------------

Komunikační modul GSM (SC)

Komunikační modul GSM (SC)	2542216	EUR 498,-
----------------------------	---------	-----------

Komunikační modul LON

Komunikační modul LON	2533868	EUR 2.519,-
-----------------------	---------	-------------

Komunikační modul LON (SC)

Komunikační modul LON (SC)	2538243	EUR 793,-
----------------------------	---------	-----------

Komunikační modul ModBus

Komunikační modul Modbus RTU	2533869	EUR 604,-
------------------------------	---------	-----------

Komunikační modul Profibus

Komunikační modul Profibus DP	2533866	EUR 1.474,-
-------------------------------	---------	-------------

Spojovací kabel pro ovládací moduly/ohlašovací moduly

Spojovací kabel pro řídicí moduly	2533790	EUR 211,-
Spojovací kabel pro moduly hlášení	2533890	EUR 211,-

Vyhodnocovací zařízení DDG

Vyhodnocovací zařízení DDG	2533770	EUR 603,-
----------------------------	---------	-----------

Čidlo venkovní teploty PT 100

Čidlo venkovní teploty PT 100	2533772	EUR 135,-
-------------------------------	---------	-----------

Výstupní filtr měniče EFC (délka kabelu 150-500 m)

Filtr 17A sin IP54 Wilo-EFC	6084563	EUR 1.449,-
Filtr 17A sin IP00 Wilo-EFC	6084578	EUR 454,-
Filtr 17A sin IP20 Wilo-EFC	6084904	EUR 496,-

Output filter EFC du/dt (up to 150m cable length)

Filtr 40A du/dt IP54 Wilo-EFC	6084544	EUR 1.290,-
-------------------------------	---------	-------------

Modul hlášení čerpadla

Modul hlášení čerpadlo 1-2	2533812	EUR 459,-
Modul hlášení čerpadlo 3-6	2533836	EUR 459,-

Komunikační modul SC BACnet

SC-Komunikační modul BACnet MS/TP (záložní čerpadlo)	2538242	EUR 72,-
--	---------	----------

Signální deska

Signální deska SC-HVAC	2119646	Na vyžádání
------------------------	---------	-------------

Sada pro dodatečné vybavení signálního měniče

Měnič signálu 0-10 V / 0-20 mA	2534992	EUR 263,-
--------------------------------	---------	-----------

Teplotní modul

Teplotní modul pro systémy se 4-6 čerpadly	2533771	EUR 1.182,-
Teplotní modul pro systémy s 1-3 čerpadly	2534991	EUR 1.461,-

Řízení čerpadel/regulační systém Comfort

Zařízení CC-HVAC

CC-HVAC-System 1x13A-T34-SD-FC-BM	2527830	EUR 9.560,-
CC-HVAC-System 2x13A-T34-SD-FC-BM	2527831	EUR 10.247,-
CC-HVAC-System 3x13A-T34-SD-FC-BM	2527832	EUR 11.043,-

Řízení čerpadel/regulační systém Smart

SC/SC-FC-HVAC system

Systém SC-HVAC 1x12A-WM (přímý náběh)	2545330	EUR 3.223,-
Systém SC-HVAC 2x12A-WM (přímý náběh)	2545331	EUR 2.648,-
Systém SC-HVAC 3x12A-WM (přímý náběh)	2545332	EUR 3.937,-
Systém SC-HVAC 4x12A-WM (přímý náběh)	2545333	EUR 4.260,-
Systém SC-HVAC 1x13A-WM (rozběh hvězda-trojúhelník)	2545350	EUR 3.933,-
Systém SC-HVAC 2x13A-WM (rozběh hvězda-trojúhelník)	2545351	EUR 3.983,-
Systém SC-HVAC 3x13A-WM (rozběh hvězda-trojúhelník)	2545352	EUR 5.225,-
Systém SC-HVAC 4x13A-WM (rozběh hvězda-trojúhelník)	2545353	EUR 6.291,-
Systém SC-FC-HVAC 1x12A-FC-BM (přímý náběh)	2545446	EUR 9.411,-
Systém SC-FC-HVAC 2x12A-FC-BM (přímý náběh)	2545447	EUR 9.896,-
Systém SC-FC-HVAC 3x12A-FC-BM (přímý náběh)	2545448	EUR 10.485,-
Systém SC-FC-HVAC 4x12A-FC-BM (přímý náběh)	2545449	EUR 10.822,-
Systém SC-FC-HVAC 1x13A-FC-BM (rozběh hvězda-trojúhelník)	2545466	EUR 10.451,-
Systém SC-FC-HVAC 2x13A-FC-BM (rozběh hvězda-trojúhelník)	2545467	EUR 11.322,-
Systém SC-FC-HVAC 3x13A-FC-BM (rozběh hvězda-trojúhelník)	2545468	EUR 12.366,-
Systém SC-FC-HVAC 4x13A-FC-BM (rozběh hvězda-trojúhelník)	2545469	EUR 13.139,-

Měření diferenčního tlaku

DDG (4-20mA)

Senzor diferenčního tlaku DDG 10 (4-20 mA)	2136454	EUR 363,-
Senzor diferenčního tlaku DDG 20 (4-20 mA)	2136456	EUR 363,-
Senzor diferenčního tlaku DDG 40 (4-20 mA)	2136458	EUR 363,-
Senzor diferenčního tlaku DDG 60 (4-20 mA)	2136460	EUR 363,-
Senzor diferenčního tlaku DDG 100 (4-20 mA)	2211740	EUR 363,-

Ochrana motoru

Vybavovací přístroj s PTC termistorem

Vybavovací přístroj s PTC termistorem	509275993	EUR 138,-
---------------------------------------	-----------	-----------

Příplatek za termistorový snímač teploty (samostatná čerpadla)

Příplatek za termistorový snímač teploty <7,5 kW	KLF_7_EP	Na vyžádání
--	----------	-------------