



Stejně jako obrázek

Datový list

Hydraulické údaje

Max. provozní tlak p	10 bar
Maximální provozní tlak PN	10 bar
Min. teplota média T_{\min}	0 °C
Max. teplota média T_{\max}	80 °C
Min. okolní teplota T_{\min}	-15 °C
Max. okolní teplota T_{\max}	40 °C

Údaje o motoru

Síťová přípojka	1~230 V, 50 Hz
Tolerance napětí	±10 %
Energetická třída motoru	-
Jmenovitý výkon motoru P_2	0,06 kW
Jmenovitý proud I_N	0,85 A
Jmenovité otáčky n	1365 1/min
Výkonnostní faktor	0,79
Stupeň účinnosti motoru η_m 100 % η_M 100%	42 %
Stupeň účinnosti motoru η_m 75 % η_M 75%	36 %
Stupeň účinnosti motoru v η_m 50 % η_M 50%	26 %
Vinutí motoru do 3 kW	-
Vinutí motoru od 4 kW	-
Třída krytí motoru	IP54

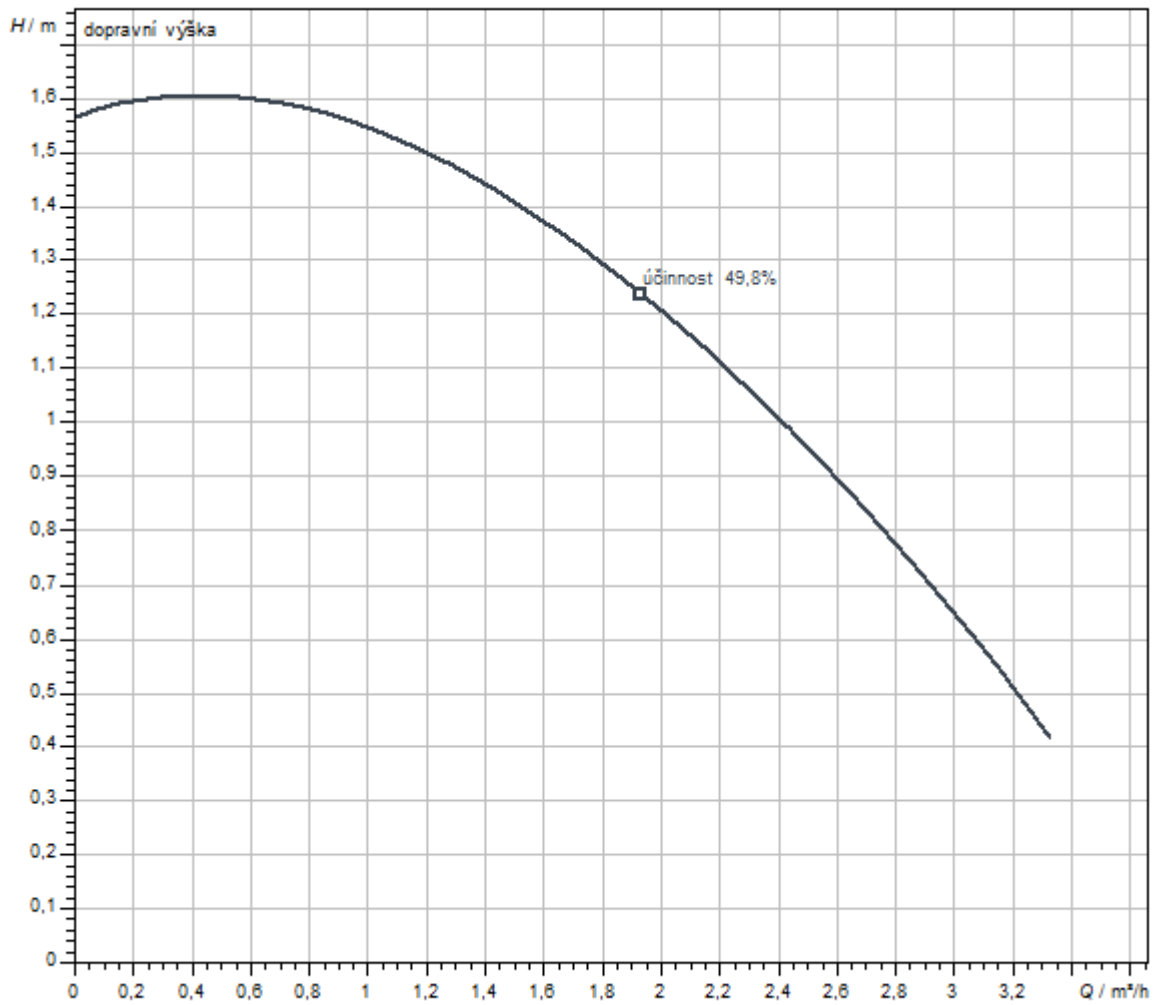
Materiály

Skříň čerpadla	Nerezová ocel
Oběžné kolo	PPE/PS-GF20
Hřídel	Nerezová ocel
Lucerna	Nerezová ocel

Rozměry pro instalaci

Přípojka trubky na straně sání DNs	G 1½
Přípojka trubky na výtlaku DNd	G 1½
Konstrukční délka l_0	180 mm

Charakteristiky



Čerpané médium	Water 100 %
Teplota média T	20,00 °C
Otáčky při provozním bodu	1.454 1/min

Rozměry a rozměrové výkresy

VeroLine-IP-Z

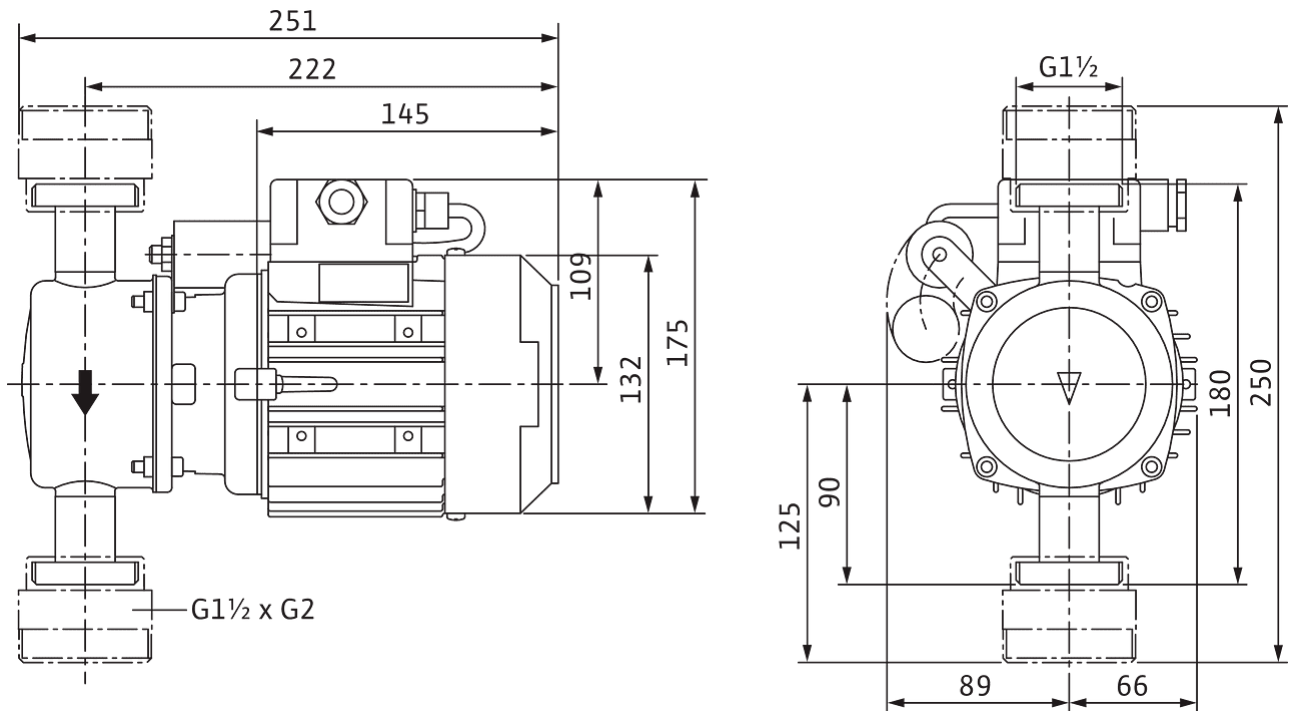
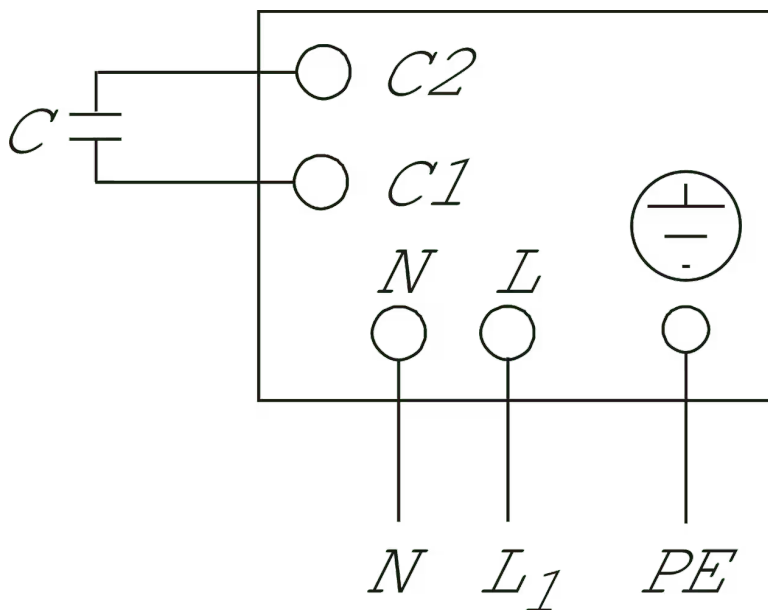


Schéma zapojení svorkovnice

IP-Z



S vestavěným kondenzátorem

Motor na střídavý proud 1~230 V, 50 Hz

Text pro výběrová řízení

Jednostupňové suchoběžné odstředivé čerpadlo v konstrukci Inline k montáži do potrubí se skříň čerpadla z ušlechtilé oceli.

Pro síťovou přípojku 1 ~ 230 V, 50 Hz nebo 3 ~ 400 V, 50 Hz.

S nuceně obtékanou mechanickou ucpávkou.

Provozní údaje

Min. teplota média T_{\min}	0 °C
Max. teplota média T_{\max}	80 °C
Min. okolní teplota T_{\min}	-15 °C
Max. okolní teplota T_{\max}	40 °C
Maximální provozní tlak P_N	10 bar
Max. přípustná tvrdost v cirkulačních systémech užitkové vody	4,464 mmol/l (25°dH)

Údaje o motoru

Energetická třída motoru	-
Síťová přípojka	1~230 V, 50 Hz
Tolerance napětí	±10 %
Jmenovitý výkon P_2	60 W
Jmenovité otáčky n	1365 1/min
Jmenovitý proud I_N	0,85 A
Výkonnostní faktor	0,79
Stupeň účinnosti motoru v η_M 50 % η_M 50%	26 %
Stupeň účinnosti motoru η_M 75 % η_M 75%	36 %
Stupeň účinnosti motoru η_M 100 % η_M 100%	42 %
Izolační třída	F
Třída krytí	IP54


Materiály

Skříň čerpadla	Nerezová ocel
Oběžné kolo	PPE/PS-GF20
Hřídel	Nerezová ocel
Těsnění hřídele	BQ1EGG
Lucerna	Nerezová ocel

Rozměry pro instalaci

Přípojka trubky na straně sání D_Ns	G 1½
Přípojka trubky na výtlačku D_Nd	G 1½
Konstrukční délka l_0	180 mm

Informace k umístění objednávky

Značka	Wilo
Název výrobku	VeroLine-IP-Z 25/2 EM
Hmotnost netto cca m	5,5 kg
Číslo výrobku	4090293 

Mechanické příslušenství

Montáž trubek / vyrovnávací kusy

Přechody IP-Z

KIT-NEC-33-IL-Z	4037301	EUR 120,-
-----------------	---------	-----------

Elektrické příslušenství

Řízení čerpadel

Časové spínání SK 601N

Spínací přístroj SK 601N

2120443	EUR 331,-
---------	-----------