



Stejně jako obrázek

## Datový list

### Hydraulické údaje

Ukazatel minimální účinnosti (MEI)	≥0,4
Max. provozní tlak $p$	10 bar
Maximální provozní tlak $P_N$	10 bar
Min. teplota média $T_{\min}$	-20 °C
Max. teplota média $T_{\max}$	120 °C
Max. okolní teplota $T_{\max}$	40 °C
Čerpací výkon $Q_{\max}$	89,5 m <sup>3</sup> /h
Optimální čerpané množství	73,7 m <sup>3</sup> /h
Dopravní výška $H_{\max}$	33,0 m
Optimální dopravní výška	27,1 m
Výška	33,0 m
Výška	33,1
Výška	32,1
Výška	29,7
Výška	25,8

### Údaje o motoru

Síťová přípojka	3~400 V, 50 Hz
Tolerance napětí	±10 %
Energetická třída motoru	IE3
Jmenovitý výkon motoru $P_2$	7,5 kW
Jmenovitý proud $I_N$	13,6 A
Jmenovité otáčky $n$	2900 1/min
Výkonnostní faktor	0,86
Stupeň účinnosti motoru v $\eta_M$ 50 % $\eta_M$ 50%	88,9 %
Stupeň účinnosti motoru $\eta_M$ 75 % $\eta_M$ 75%	90,3 %
Stupeň účinnosti motoru $\eta_M$ 100 % $\eta_M$ 100%	90,1 %
Vinutí motoru do 3 kW	-
Vinutí motoru od 4 kW	-
Izolační třída	F
Třída krytí motoru	IP55
Integrovaná plná ochrana motoru	-

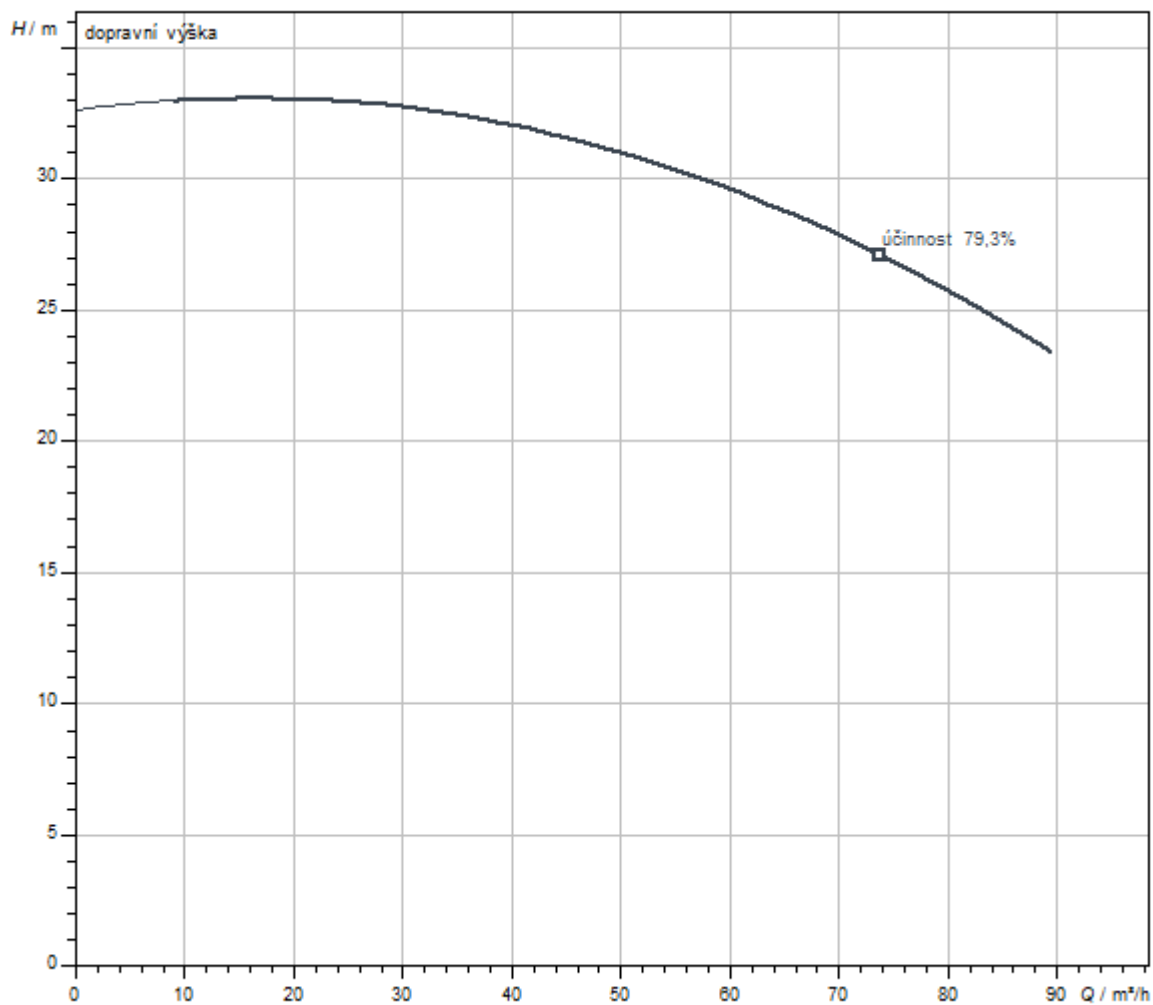
### Materiály

Skříň čerpadla	šedá litina
Oběžné kolo	šedá litina
Hřídel	Nerezová ocel
Mechanická ucpávka	AQ1EGG
Lucerna	šedá litina

## Rozměry pro instalaci

Přípojka trubky na straně sání <i>DN<sub>s</sub></i>	DN 65
Přípojka trubky na výtlačku <i>DN<sub>d</sub></i>	DN 65
Konstrukční délka <i>l<sub>0</sub></i>	430 mm

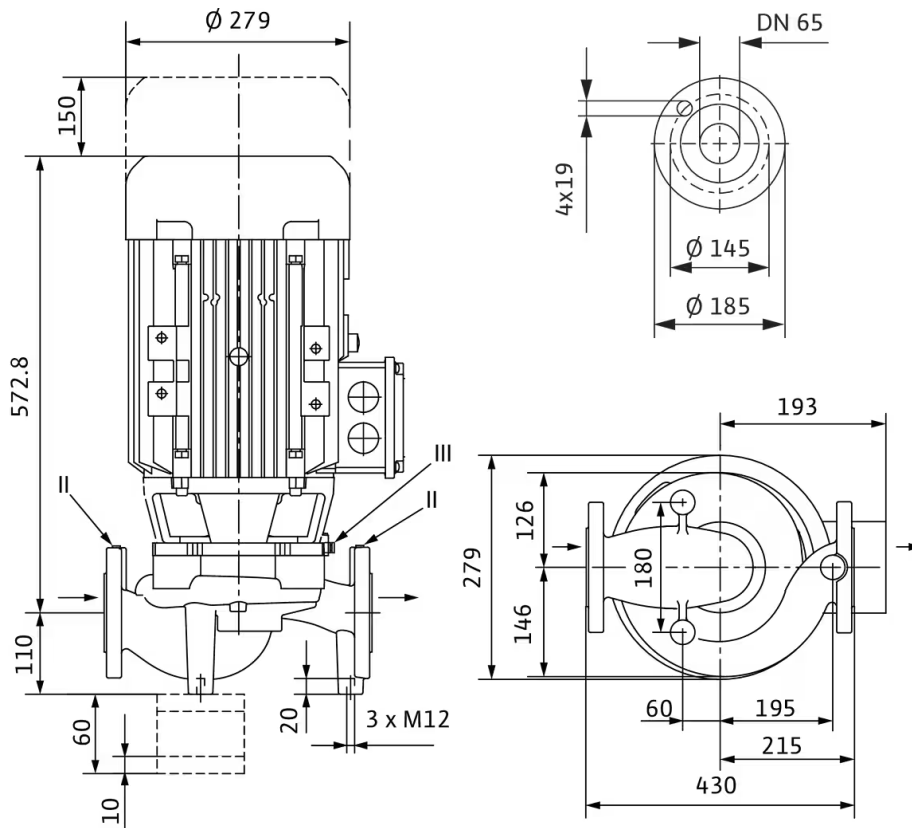
## Charakteristiky



Čerpané médium	Water 100 %
Teplota média $T$	20,00 °C
Otáčky při provozním bodu	2.900 1/min
Průměr oběžného kola	152 mm

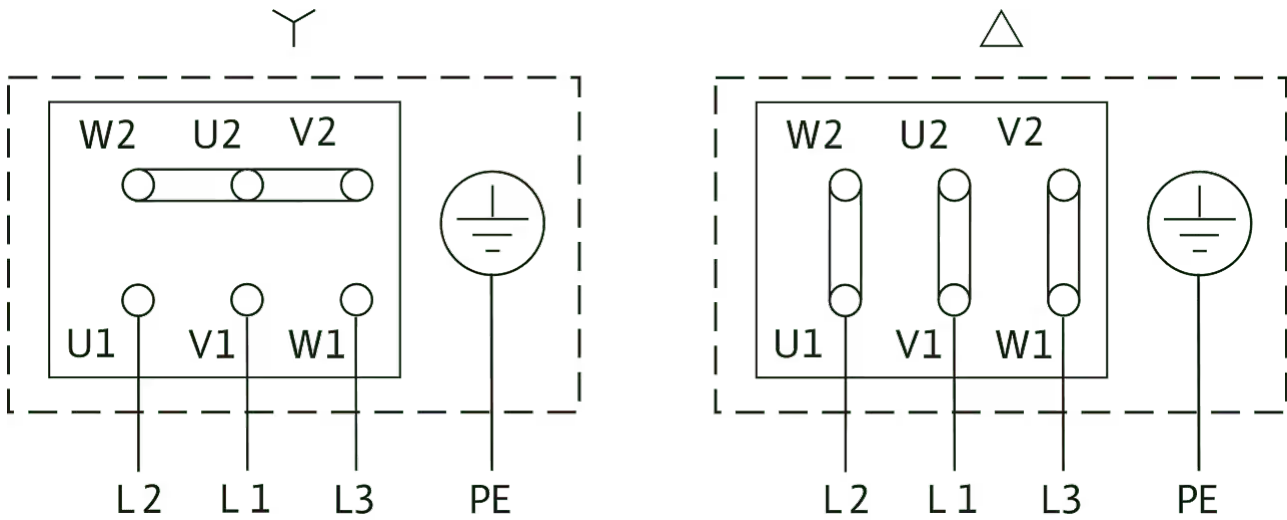
Rozměry a rozměrové výkresy

VeroLine-IPL 65/175-7,5/2



## Schéma zapojení svorkovnice

## IPL



Δ: Připojovací schéma start přes trojúhelník

Y: Připojovací schéma start přes hvězdu

Jistič motoru musí zajistit zákazník. Zkontrolujte směr otáčení! Pro změnu směru otáčení zaměňte dvě libovolné fáze.

$P_2 \leq 3 \text{ kW}$  3~400 V Y  
3~230 V Δ

$P_2 \geq 4 \text{ kW}$  3~690 V Y  
3~400 V Δ

Po odstranění můstků je možný rozběh Y-Δ.

## Text pro výběrová řízení

Jednostupňové suchoběžné odstředivé čerpadlo v kompaktním konstrukčním provedení Inline s přímo přírubou připevněným trojfázovým motorem a nedělenou hřídelí nebo s lucernou a spojkou pevně připojeným motorem dle normy (provedení N). Konstrukční řada IPL je vhodná pro montáž do potrubí nebo ustavení na základ. Konzoly lze dodat jako příslušenství. S nuceně proplachovanou na směru otáčení nezávislou mechanickou ucpávkou se

shrnovacím měchem a kavitačně redukcujícím plastovým oběžným kolem.

Příruba s přípojkou pro měření tlaku R 1/8. Těleso čerpadla a lucerna mají katoforézní ochrannou vrstvu.

Skříň svorkovnice motoru může být vyrobena z kovu nebo plastu. Je-li nutná kovová skříň svorkovnice, objednejte odpovídající speciální variantu.

### Provozní údaje

Min. teplota média $T_{min}$	-20 °C
Max. teplota média $T_{max}$	120 °C
Min. okolní teplota $T_{min}$	-15 °C
Max. okolní teplota $T_{max}$	40 °C
Maximální provozní tlak $P_N$	10 bar
Ukazatel minimální účinnosti (MEI)	≥0,4

### Údaje o motoru

Energetická třída motoru	IE3
Síťová přípojka	3~400 V, 50 Hz
Tolerance napětí	±10 %
Jmenovitý výkon $P_2$	7500 W
Jmenovité otáčky $n$	2900 1/min
Jmenovitý proud $I_N$	13,6 A
Výkonnostní faktor	0,86
Stupeň účinnosti motoru v $\eta_M$ 50 % $\eta_M$ 50%	88,9 %
Stupeň účinnosti motoru $\eta_M$ 75 % $\eta_M$ 75%	90,3 %
Stupeň účinnosti motoru $\eta_M$ 100 % $\eta_M$ 100%	90,1 %
Izolační třída	F
Třída krytí	IP55


### Materiály

Skříň čerpadla	šedá litina
Oběžné kolo	šedá litina
Hřídel	Nerezová ocel
Těsnění hřídele	AQ1EGG
Lucerna	šedá litina

### Rozměry pro instalaci

Přípojka trubky na straně sání $DNs$	DN 65
Přípojka trubky na výtlačku $DNd$	DN 65
Konstrukční délka $l_0$	430 mm

### Informace k umístění objednávky

Značka	Wilo
Název výrobku	VeroLine-IPL 65/175-7,5/2
Hmotnost netto cca $m$	88,7 kg
Číslo výrobku	<b>2121227</b> 

## Druh instalace

### Bezstupňová regulace v závislosti na rozdílu tlaku systém CC-HVAC

#### Zařízení CC-HVAC

CC-HVAC-System 1x16A-T34-SD-FC-BM	2527836	EUR 9.803,-
CC-HVAC-System 2x16A-T34-SD-FC-BM	2527837	EUR 10.490,-
CC-HVAC-System 3x16A-T34-SD-FC-BM	2527838	EUR 11.287,-
CC-HVAC-System 6x16A-T34-SD-FC-BM	2527841	EUR 13.949,-

#### Anténa GSM/GPRS

Dvoupásmová anténa D-sítě s kabelem o délce 3 m	2533862	EUR 100,-
Třípásmová anténa D-sítě s kabelem o délce 10 m	2533863	EUR 385,-
Třípásmová anténa D-sítě s kabelem o délce 15 m	2533864	EUR 511,-

#### Čidlo venkovní teploty PT 100

Čidlo venkovní teploty PT 100	2533772	EUR 135,-
-------------------------------	---------	-----------

#### Vyhodnocovací zařízení DDG

Vyhodnocovací zařízení DDG	2533770	EUR 603,-
----------------------------	---------	-----------

#### Základní modul SŘB

Základní modul SŘB	2533800	EUR 832,-
--------------------	---------	-----------

#### Komunikační modul CC BACnet

CC-Komunikační modul BACnet IP (záložní čerpadlo)	2537051	EUR 1.630,-
CC-Komunikační modul BACnet MS/TP (záložní čerpadlo)	2537050	EUR 1.474,-

#### Komunikační modul LON

Komunikační modul LON	2533868	EUR 2.519,-
-----------------------	---------	-------------

#### Komunikační modul ModBus

Komunikační modul Modbus RTU	2533869	EUR 604,-
------------------------------	---------	-----------

#### Komunikační modul Profibus

Komunikační modul Profibus DP	2533866	EUR 1.474,-
-------------------------------	---------	-------------

#### Komunikační modul GSM

Modul GSM	2533861	EUR 1.390,-
-----------	---------	-------------

#### Modul hlášení čerpadla

Modul hlášení čerpadlo 1-2	2533812	EUR 459,-
----------------------------	---------	-----------

Modul hlášení čerpadlo 3-6	2533836	EUR 459,-
----------------------------	---------	-----------

## Sada pro dodatečné vybavení signálního měniče

Měnič signálu 0-10 V / 0-20 mA	2534992	EUR 263,-
--------------------------------	---------	-----------

## Spojovací kabel pro ovládací moduly/ohlašovací moduly

Spojovací kabel pro řídicí moduly	2533790	EUR 211,-
Spojovací kabel pro moduly hlášení	2533890	EUR 211,-

## DDG (4-20mA)

Senzor diferenčního tlaku DDG 10 (4-20 mA)	2136454	EUR 363,-
Senzor diferenčního tlaku DDG 100 (4-20 mA)	2211740	EUR 363,-
Senzor diferenčního tlaku DDG 20 (4-20 mA)	2136456	EUR 363,-
Senzor diferenčního tlaku DDG 40 (4-20 mA)	2136458	EUR 363,-
Senzor diferenčního tlaku DDG 60 (4-20 mA)	2136460	EUR 363,-

## Vybavovací přístroj s PTC termistorem

Vybavovací přístroj s PTC termistorem	509275993	EUR 138,-
---------------------------------------	-----------	-----------

## Bezstepňová regulace v závislosti na teplotě systém CC-HVAC

## Zařízení CC-HVAC

CC-HVAC-System 1x16A-T34-SD-FC-BM	2527836	EUR 9.803,-
CC-HVAC-System 2x16A-T34-SD-FC-BM	2527837	EUR 10.490,-
CC-HVAC-System 3x16A-T34-SD-FC-BM	2527838	EUR 11.287,-
CC-HVAC-System 6x16A-T34-SD-FC-BM	2527841	EUR 13.949,-

## Anténa GSM/GPRS

Dvoupásmová anténa D-sítě s kabelem o délce 3 m	2533862	EUR 100,-
Třípásmová anténa D-sítě s kabelem o délce 10 m	2533863	EUR 385,-
Třípásmová anténa D-sítě s kabelem o délce 15 m	2533864	EUR 511,-

## Čidlo venkovní teploty PT 100

Čidlo venkovní teploty PT 100	2533772	EUR 135,-
-------------------------------	---------	-----------

## Základní modul SŘB

Základní modul SŘB	2533800	EUR 832,-
--------------------	---------	-----------

## Komunikační modul CC BACnet

CC-Komunikační modul BACnet IP (záložní čerpadlo)	2537051	EUR 1.630,-
CC-Komunikační modul BACnet MS/TP (záložní čerpadlo)	2537050	EUR 1.474,-

### Komunikační modul LON

Komunikační modul LON	2533868	EUR 2.519,-
-----------------------	---------	-------------

### Komunikační modul ModBus

Komunikační modul Modbus RTU	2533869	EUR 604,-
------------------------------	---------	-----------

### Komunikační modul Profibus

Komunikační modul Profibus DP	2533866	EUR 1.474,-
-------------------------------	---------	-------------

### Komunikační modul GSM

Modul GSM	2533861	EUR 1.390,-
-----------	---------	-------------

### Modul hlášení čerpadla

Modul hlášení čerpadlo 1-2	2533812	EUR 459,-
----------------------------	---------	-----------

Modul hlášení čerpadlo 3-6	2533836	EUR 459,-
----------------------------	---------	-----------

### Sada pro dodatečné vybavení signálního měniče

Měnič signálu 0-10 V / 0-20 mA	2534992	EUR 263,-
--------------------------------	---------	-----------

### Teplotní modul

Teplotní modul pro systémy s 1-3 čerpadly	2534991	EUR 1.461,-
---	---------	-------------

Teplotní modul pro systémy se 4-6 čerpadly	2533771	EUR 1.182,-
--	---------	-------------

### Spojovací kabel pro ovládací moduly/ohlašovací moduly

Spojovací kabel pro řídicí moduly	2533790	EUR 211,-
-----------------------------------	---------	-----------

Spojovací kabel pro moduly hlášení	2533890	EUR 211,-
------------------------------------	---------	-----------

### Vybavovací přístroj s PTC termistorem

Vybavovací přístroj s PTC termistorem	509275993	EUR 138,-
---------------------------------------	-----------	-----------

## Bezstepňová regulace v závislosti na rozdílu tlaku systém SC-HVAC

### SC/SC-FC-HVAC system

Systém SC-FC-HVAC 1x16A-FC-BM (přímý náběh)	2545450	EUR 9.589,-
---	---------	-------------

Systém SC-FC-HVAC 1x16A-FC-BM (rozběh hvězda-trojúhelník)	2545470	EUR 10.685,-
---	---------	--------------

Systém SC-FC-HVAC 2x16A-FC-BM (přímý náběh)	2545451	EUR 10.082,-
---	---------	--------------

Systém SC-FC-HVAC 2x16A-FC-BM (rozběh hvězda-trojúhelník)	2545471	EUR 11.587,-
---	---------	--------------

Systém SC-FC-HVAC 3x16A-FC-BM (přímý náběh)	2545452	EUR 10.816,-
---	---------	--------------

Systém SC-FC-HVAC 3x16A-FC-BM (rozběh hvězda-trojúhelník)	2545472	EUR 12.663,-
---	---------	--------------

Systém SC-FC-HVAC 4x16A-FC-BM (přímý náběh)	2545453	EUR 11.186,-
---	---------	--------------

Systém SC-FC-HVAC 4x16A-FC-BM (rozběh hvězda-trojúhelník)	2545473	EUR 13.498,-
---	---------	--------------



Systém SC-HVAC 1x16A-WM (přímý náběh)	2545334	EUR 3.353,-
Systém SC-HVAC 1x16A-WM (rozběh hvězda-trojúhelník)	2545354	EUR 4.053,-
Systém SC-HVAC 2x16A-WM (přímý náběh)	2545335	EUR 2.801,-
Systém SC-HVAC 2x16A-WM (rozběh hvězda-trojúhelník)	2545355	EUR 4.013,-
Systém SC-HVAC 3x16A-WM (přímý náběh)	2545336	EUR 4.137,-
Systém SC-HVAC 3x16A-WM (rozběh hvězda-trojúhelník)	2545356	EUR 4.548,-
Systém SC-HVAC 4x16A-WM (přímý náběh)	2545337	EUR 4.524,-
Systém SC-HVAC 4x16A-WM (rozběh hvězda-trojúhelník)	2545357	EUR 6.368,-

#### Anténa GSM/GPRS

Dvoupásmová anténa D-sítě s kabelem o délce 3 m	2533862	EUR 100,-
Třípásmová anténa D-sítě s kabelem o délce 10 m	2533863	EUR 385,-
Třípásmová anténa D-sítě s kabelem o délce 15 m	2533864	EUR 511,-

#### Čidlo venkovní teploty PT 100

Čidlo venkovní teploty PT 100	2533772	EUR 135,-
-------------------------------	---------	-----------

#### Vyhodnocovací zařízení DDG

Vyhodnocovací zařízení DDG	2533770	EUR 603,-
----------------------------	---------	-----------

#### Komunikační modul LON (SC)

Komunikační modul LON (SC)	2538243	EUR 793,-
----------------------------	---------	-----------

#### Komunikační modul SC BACnet

SC-Komunikační modul BACnet MS/TP (záložní čerpadlo)	2538242	EUR 72,-
--	---------	----------

#### Komunikační modul GSM (SC)

Komunikační modul GSM (SC)	2542216	EUR 498,-
----------------------------	---------	-----------

#### Modul hlášení čerpadla

Modul hlášení čerpadlo 1-2	2533812	EUR 459,-
Modul hlášení čerpadlo 3-6	2533836	EUR 459,-

#### Signální deska

Signální deska SC-HVAC	2119646	Na vyžádání
------------------------	---------	-------------

#### DDG (4-20mA)

Senzor diferenčního tlaku DDG 10 (4-20 mA)	2136454	EUR 363,-
Senzor diferenčního tlaku DDG 100 (4-20 mA)	2211740	EUR 363,-
Senzor diferenčního tlaku DDG 20 (4-20 mA)	2136456	EUR 363,-
Senzor diferenčního tlaku DDG 40 (4-20 mA)	2136458	EUR 363,-

Senzor diferenčního tlaku DDG 60 (4-20 mA)	2136460	EUR 363,-
--	---------	-----------

#### Vybavovací přístroj s PTC termistorem

Vybavovací přístroj s PTC termistorem	509275993	EUR 138,-
---------------------------------------	-----------	-----------

### Bezstepňová regulace v závislosti na teplotě systém SC-HVAC

#### SC/SC-FC-HVAC system

Systém SC-FC-HVAC 1x16A-FC-BM (přímý náběh)	2545450	EUR 9.589,-
Systém SC-FC-HVAC 1x16A-FC-BM (rozběh hvězda-trojúhelník)	2545470	EUR 10.685,-
Systém SC-FC-HVAC 2x16A-FC-BM (přímý náběh)	2545451	EUR 10.082,-
Systém SC-FC-HVAC 2x16A-FC-BM (rozběh hvězda-trojúhelník)	2545471	EUR 11.587,-
Systém SC-FC-HVAC 3x16A-FC-BM (přímý náběh)	2545452	EUR 10.816,-
Systém SC-FC-HVAC 3x16A-FC-BM (rozběh hvězda-trojúhelník)	2545472	EUR 12.663,-
Systém SC-FC-HVAC 4x16A-FC-BM (přímý náběh)	2545453	EUR 11.186,-
Systém SC-FC-HVAC 4x16A-FC-BM (rozběh hvězda-trojúhelník)	2545473	EUR 13.498,-
Systém SC-HVAC 1x16A-WM (přímý náběh)	2545334	EUR 3.353,-
Systém SC-HVAC 1x16A-WM (rozběh hvězda-trojúhelník)	2545354	EUR 4.053,-
Systém SC-HVAC 2x16A-WM (přímý náběh)	2545335	EUR 2.801,-
Systém SC-HVAC 2x16A-WM (rozběh hvězda-trojúhelník)	2545355	EUR 4.013,-
Systém SC-HVAC 3x16A-WM (přímý náběh)	2545336	EUR 4.137,-
Systém SC-HVAC 3x16A-WM (rozběh hvězda-trojúhelník)	2545356	EUR 4.548,-
Systém SC-HVAC 4x16A-WM (přímý náběh)	2545337	EUR 4.524,-
Systém SC-HVAC 4x16A-WM (rozběh hvězda-trojúhelník)	2545357	EUR 6.368,-

#### Anténa GSM/GPRS

Dvoupásmová anténa D-sítě s kabelem o délce 3 m	2533862	EUR 100,-
Třípásmová anténa D-sítě s kabelem o délce 10 m	2533863	EUR 385,-
Třípásmová anténa D-sítě s kabelem o délce 15 m	2533864	EUR 511,-

#### Čidlo venkovní teploty PT 100

Čidlo venkovní teploty PT 100	2533772	EUR 135,-
-------------------------------	---------	-----------

#### Komunikační modul LON (SC)

Komunikační modul LON (SC)	2538243	EUR 793,-
----------------------------	---------	-----------

#### Komunikační modul SC BACnet

SC-Komunikační modul BACnet MS/TP (záložní čerpadlo)	2538242	EUR 72,-
--	---------	----------

#### Komunikační modul GSM (SC)

Komunikační modul GSM (SC)	2542216	EUR 498,-
----------------------------	---------	-----------

**Modul hlášení čerpadla**

Modul hlášení čerpadlo 1-2	2533812	EUR 459,-
Modul hlášení čerpadlo 3-6	2533836	EUR 459,-

**Signální deska**

Signální deska SC-HVAC	2119646	Na vyžádání
------------------------	---------	-------------

**Vybavovací přístroj s PTC termistorem**

Vybavovací přístroj s PTC termistorem	509275993	EUR 138,-
---------------------------------------	-----------	-----------

**Mechanické příslušenství****Montáž trubek / vyrovnávací kusy****Sada adaptérů pro suchoběžná čerpadla**

Adaptér A65-20 sada, DN 65 x 20 mm, PN 16	2085470	EUR 95,-
Adaptér A65-45 sada, DN 65 x 45 mm, PN 16	2085471	EUR 122,-

**Vložené přírubové hrdlo F**

Přírubový mezikus F 10, DN 65 x 20 mm, PN 10/16	110624195	EUR 77,-
Přírubový mezikus F 11, DN 65 x 30 mm, PN 10/16	110624390	EUR 87,-
Přírubový mezikus F 28, DN 65 x 40 mm, PN 10/16	110681590	EUR 102,-
Přírubový mezikus F 29, DN 65 x 45 mm, PN 10/16	110681796	EUR 107,-
Přírubový mezikus F 41, DN 65 x 135 mm, PN 10/16	2101157	EUR 680,-
Přírubový mezikus F 9, DN 65 x 10 mm, PN 10/16	110791690	EUR 56,-

**Instalace na stěnu / výstavba základu****Sada konzol**

Konzola F 3-14 SADA	2040968	EUR 56,-
---------------------	---------	----------

## Elektrické příslušenství

### Řízení čerpadel

#### Wilo-EFC

Wilo-EFC7.5 3x380-480V 50/60Hz IP55	2193438	EUR 1.512,-
-------------------------------------	---------	-------------

### Řízení čerpadel/příslušenství

#### Anténa GSM/GPRS

Dvoupásmová anténa D-sítě s kabelem o délce 3 m	2533862	EUR 100,-
Třípásmová anténa D-sítě s kabelem o délce 10 m	2533863	EUR 385,-
Třípásmová anténa D-sítě s kabelem o délce 15 m	2533864	EUR 511,-
Adaptér SMA/FME	2545548	EUR 47,-

#### Základní modul SŘB

Základní modul SŘB	2533800	EUR 832,-
--------------------	---------	-----------

#### Komunikační modul CC BACnet

CC-Komunikační modul BACnet MS/TP (záložní čerpadlo)	2537050	EUR 1.474,-
CC-Komunikační modul BACnet IP (záložní čerpadlo)	2537051	EUR 1.630,-

#### Komunikační modul CC

Komunikační modul CC	2533850	EUR 329,-
----------------------	---------	-----------

#### Komunikační modul GSM

Modul GSM	2533861	EUR 1.390,-
-----------	---------	-------------

#### Komunikační modul GSM (SC)

Komunikační modul GSM (SC)	2542216	EUR 498,-
----------------------------	---------	-----------

#### Komunikační modul LON

Komunikační modul LON	2533868	EUR 2.519,-
-----------------------	---------	-------------

#### Komunikační modul LON (SC)

Komunikační modul LON (SC)	2538243	EUR 793,-
----------------------------	---------	-----------

#### Komunikační modul ModBus

Komunikační modul Modbus RTU	2533869	EUR 604,-
------------------------------	---------	-----------

#### Komunikační modul Profibus

Komunikační modul Profibus DP	2533866	EUR 1.474,-
-------------------------------	---------	-------------

### Spojovací kabel pro ovládací moduly/ohlašovací moduly

Spojovací kabel pro řídicí moduly	2533790	EUR 211,-
Spojovací kabel pro moduly hlášení	2533890	EUR 211,-

### Vyhodnocovací zařízení DDG

Vyhodnocovací zařízení DDG	2533770	EUR 603,-
----------------------------	---------	-----------

### Čidlo venkovní teploty PT 100

Čidlo venkovní teploty PT 100	2533772	EUR 135,-
-------------------------------	---------	-----------

### Výstupní filtr měniče EFC (délka kabelu 150-500 m)

Filtr 17A sin IP54 Wilo-EFC	6084563	EUR 1.449,-
Filtr 17A sin IP00 Wilo-EFC	6084578	EUR 454,-
Filtr 17A sin IP20 Wilo-EFC	6084904	EUR 496,-

### Output filter EFC du/dt (up to 150m cable length)

Filtr 40A du/dt IP54 Wilo-EFC	6084544	EUR 1.290,-
-------------------------------	---------	-------------

### Modul hlášení čerpadla

Modul hlášení čerpadlo 1-2	2533812	EUR 459,-
Modul hlášení čerpadlo 3-6	2533836	EUR 459,-

### Komunikační modul SC BACnet

SC-Komunikační modul BACnet MS/TP (záložní čerpadlo)	2538242	EUR 72,-
--	---------	----------

### Signální deska

Signální deska SC-HVAC	2119646	Na vyžádání
------------------------	---------	-------------

### Sada pro dodatečné vybavení signálního měniče

Měnič signálu 0-10 V / 0-20 mA	2534992	EUR 263,-
--------------------------------	---------	-----------

### Teplotní modul

Teplotní modul pro systémy se 4-6 čerpadly	2533771	EUR 1.182,-
Teplotní modul pro systémy s 1-3 čerpadly	2534991	EUR 1.461,-

### Řízení čerpadel/regulační systém Comfort

#### Zařízení CC-HVAC

CC-HVAC-System 1x16A-T34-SD-FC-BM	2527836	EUR 9.803,-
CC-HVAC-System 2x16A-T34-SD-FC-BM	2527837	EUR 10.490,-
CC-HVAC-System 3x16A-T34-SD-FC-BM	2527838	EUR 11.287,-
CC-HVAC-System 6x16A-T34-SD-FC-BM	2527841	EUR 13.949,-

## Řízení čerpadel/regulační systém Smart

### SC/SC-FC-HVAC system

Systém SC-HVAC 1x16A-WM (přímý náběh)	2545334	EUR 3.353,-
Systém SC-HVAC 2x16A-WM (přímý náběh)	2545335	EUR 2.801,-
Systém SC-HVAC 3x16A-WM (přímý náběh)	2545336	EUR 4.137,-
Systém SC-HVAC 4x16A-WM (přímý náběh)	2545337	EUR 4.524,-
Systém SC-HVAC 1x16A-WM (rozběh hvězda-trojúhelník)	2545354	EUR 4.053,-
Systém SC-HVAC 2x16A-WM (rozběh hvězda-trojúhelník)	2545355	EUR 4.013,-
Systém SC-HVAC 3x16A-WM (rozběh hvězda-trojúhelník)	2545356	EUR 4.548,-
Systém SC-HVAC 4x16A-WM (rozběh hvězda-trojúhelník)	2545357	EUR 6.368,-
Systém SC-FC-HVAC 1x16A-FC-BM (přímý náběh)	2545450	EUR 9.589,-
Systém SC-FC-HVAC 2x16A-FC-BM (přímý náběh)	2545451	EUR 10.082,-
Systém SC-FC-HVAC 3x16A-FC-BM (přímý náběh)	2545452	EUR 10.816,-
Systém SC-FC-HVAC 4x16A-FC-BM (přímý náběh)	2545453	EUR 11.186,-
Systém SC-FC-HVAC 1x16A-FC-BM (rozběh hvězda-trojúhelník)	2545470	EUR 10.685,-
Systém SC-FC-HVAC 2x16A-FC-BM (rozběh hvězda-trojúhelník)	2545471	EUR 11.587,-
Systém SC-FC-HVAC 3x16A-FC-BM (rozběh hvězda-trojúhelník)	2545472	EUR 12.663,-
Systém SC-FC-HVAC 4x16A-FC-BM (rozběh hvězda-trojúhelník)	2545473	EUR 13.498,-

### Měření diferenčního tlaku

#### DDG (4-20mA)

Senzor diferenčního tlaku DDG 10 (4-20 mA)	2136454	EUR 363,-
Senzor diferenčního tlaku DDG 20 (4-20 mA)	2136456	EUR 363,-
Senzor diferenčního tlaku DDG 40 (4-20 mA)	2136458	EUR 363,-
Senzor diferenčního tlaku DDG 60 (4-20 mA)	2136460	EUR 363,-
Senzor diferenčního tlaku DDG 100 (4-20 mA)	2211740	EUR 363,-

### Ochrana motoru

#### Vybavovací přístroj s PTC termistorem

Vybavovací přístroj s PTC termistorem	509275993	EUR 138,-
---------------------------------------	-----------	-----------

#### Příplatek za termistorový snímač teploty (samostatná čerpadla)

Příplatek za termistorový snímač teploty <7,5 kW	KLF_7_EP	Na vyžádání
--	----------	-------------