



Stejně jako obrázek

Datový list

Hydraulické údaje

Ukazatel minimální účinnosti (MEI)	≥0,4
Max. provozní tlak p	10 bar
Maximální provozní tlak P_N	10 bar
Min. teplota média T_{\min}	-20 °C
Max. teplota média T_{\max}	120 °C
Max. okolní teplota T_{\max}	40 °C
Čerpací výkon Q_{\max}	31,5 m ³ /h
Optimální čerpané množství	22,9 m ³ /h
Dopravní výška H_{\max}	7,6 m
Optimální dopravní výška	6,0 m
Výška	7,6 m
Výška	6,5

Údaje o motoru

Síťová přípojka	3~400 V, 50 Hz
Tolerance napětí	±10 %
Energetická třída motoru	IE2
Jmenovitý výkon motoru P_2	0,55 kW
Jmenovitý proud I_N	1,45 A
Jmenovité otáčky n	1450 1/min
Výkonnostní faktor	0,71
Stupeň účinnosti motoru v η_M 50 % η_M 50%	72,4 %
Stupeň účinnosti motoru η_M 75 % η_M 75%	78,5 %
Stupeň účinnosti motoru η_M 100 % η_M 100%	78,5 %
Vinutí motoru do 3 kW	-
Vinutí motoru od 4 kW	-
Izolační třída	F
Třída krytí motoru	IP55
Integrovaná plná ochrana motoru	-

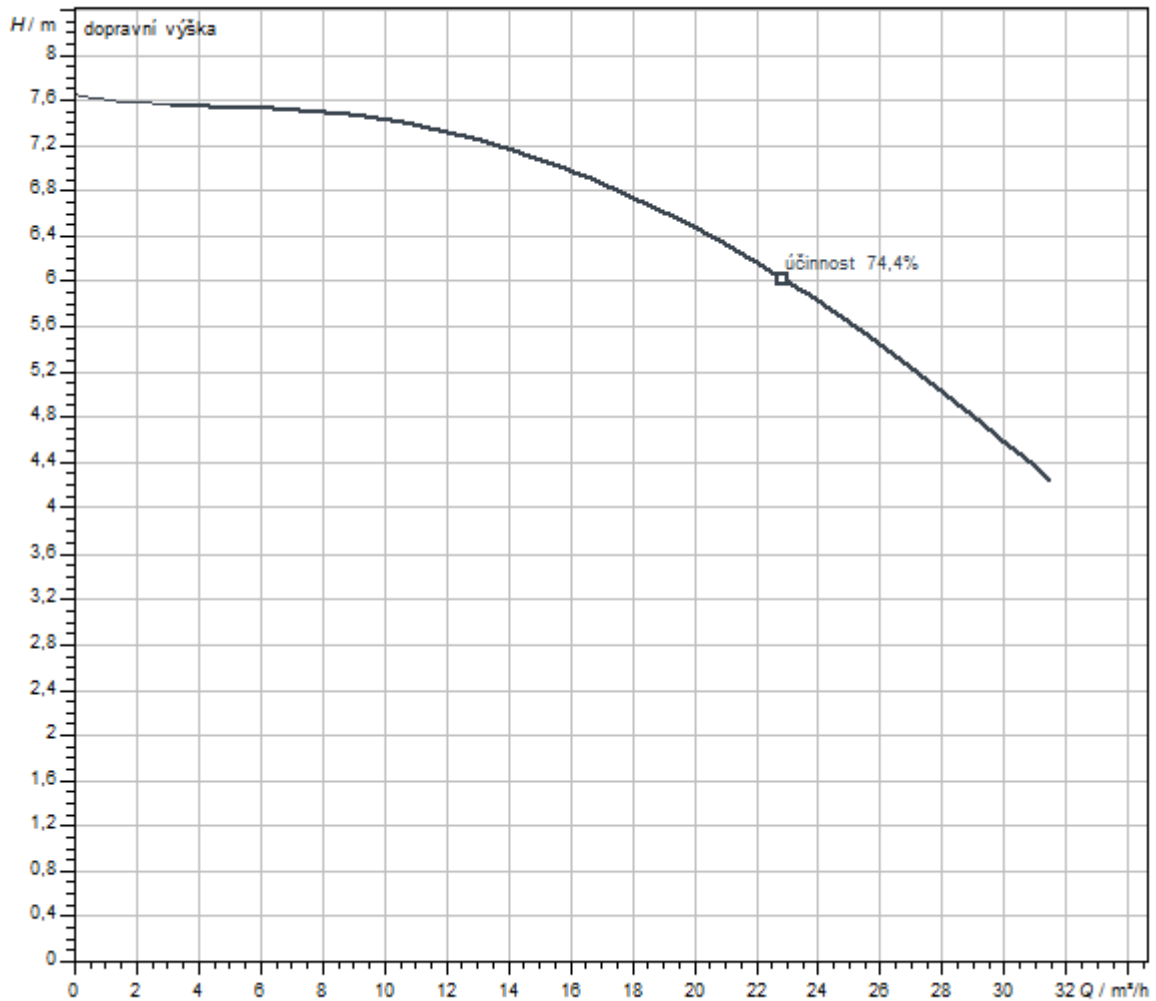
Materiály

Skříň čerpadla	šedá litina
Oběžné kolo	PPE/PS-GF30
Hřídel	Nerezová ocel
Mechanická ucpávka	AQ1EGG
Lucerna	šedá litina

Rozměry pro instalaci

Přípojka trubky na straně sání <i>DN_s</i>	DN 50
Přípojka trubky na výtlaku <i>DN_d</i>	DN 50
Konstrukční délka <i>l₀</i>	340 mm

Charakteristiky



Čerpané médium	Water 100 %
Teplota média T	20,00 °C
Otáčky při provozním bodu	1.450 1/min
Průměr oběžného kola	154 mm

Rozměry a rozměrové výkresy

VeroLine-IPL 50/160-0.55/4

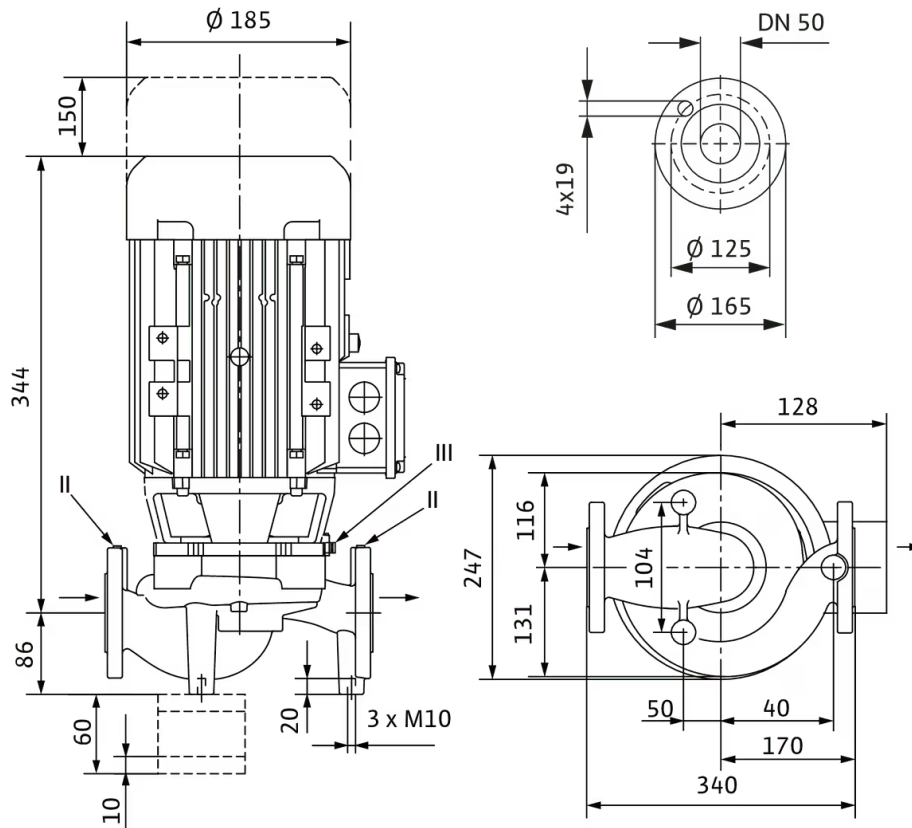
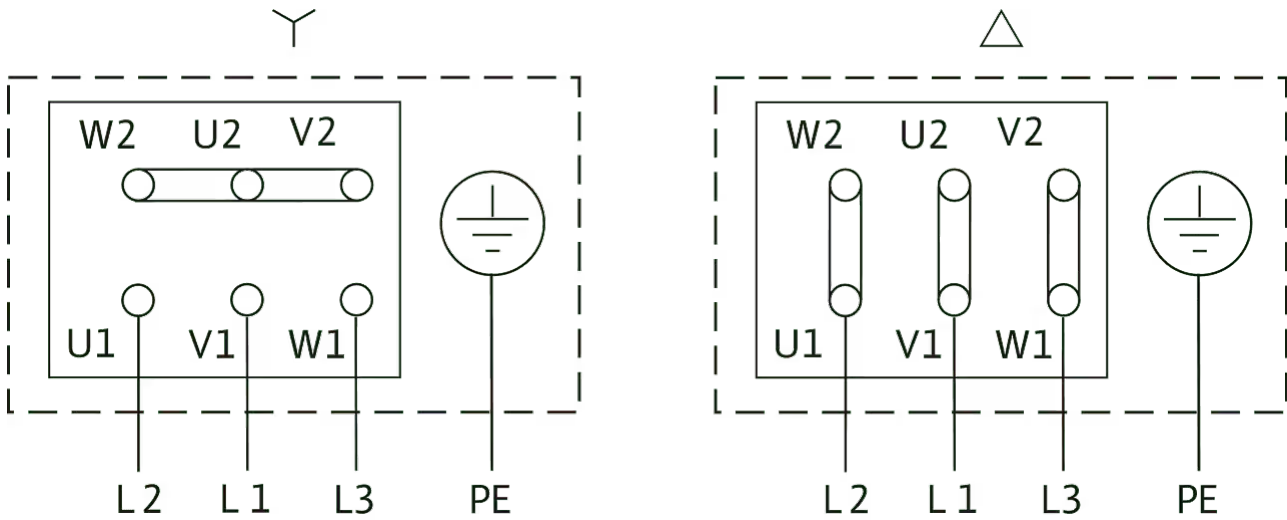


Schéma zapojení svorkovnice

IPL



Δ: Připojovací schéma start přes trojúhelník

Y: Připojovací schéma start přes hvězdu

Jistič motoru musí zajistit zákazník. Zkontrolujte směr otáčení! Pro změnu směru otáčení zaměňte dvě libovolné fáze.

$P_2 \leq 3 \text{ kW}$ 3~400 V Y
3~230 V Δ

$P_2 \geq 4 \text{ kW}$ 3~690 V Y
3~400 V Δ

Po odstranění můstků je možný rozběh Y-Δ.

Text pro výběrová řízení

Jednostupňové suchoběžné odstředivé čerpadlo v kompaktním konstrukčním provedení Inline s přímo přírubou připevněným trojfázovým motorem a nedělenou hřídelí nebo s lucernou a spojkou pevně připojeným motorem dle normy (provedení N). Konstrukční řada IPL je vhodná pro montáž do potrubí nebo ustavení na základ. Konzoly lze dodat jako příslušenství. S nuceně proplachovanou na směru otáčení nezávislou mechanickou ucpávkou se

shrnovacím měchem a kavitačně redukcujícím plastovým oběžným kolem.

Příruba s přípojkou pro měření tlaku R 1/8. Těleso čerpadla a lucerna mají katoforézní ochrannou vrstvu.

Skříň svorkovnice motoru může být vyrobena z kovu nebo plastu. Je-li nutná kovová skříň svorkovnice, objednejte odpovídající speciální variantu.

Provozní údaje

Min. teplota média T_{min}	-20 °C
Max. teplota média T_{max}	120 °C
Min. okolní teplota T_{min}	-15 °C
Max. okolní teplota T_{max}	40 °C
Maximální provozní tlak P_N	10 bar
Ukazatel minimální účinnosti (MEI)	≥0,4

Údaje o motoru

Energetická třída motoru	IE2
Síťová přípojka	3~400 V, 50 Hz
Tolerance napětí	±10 %
Jmenovitý výkon P_2	550 W
Jmenovité otáčky n	1450 1/min
Jmenovitý proud I_N	1,45 A
Výkonnostní faktor	0,71
Stupeň účinnosti motoru v η_M 50 % η_M 50%	72,4 %
Stupeň účinnosti motoru η_M 75 % η_M 75%	78,5 %
Stupeň účinnosti motoru η_M 100 % η_M 100%	78,5 %
Izolační třída	F
Třída krytí	IP55


Materiály

Skříň čerpadla	šedá litina
Oběžné kolo	PPE/PS-GF30
Hřídel	Nerezová ocel
Těsnění hřídele	AQ1EGG
Lucerna	šedá litina

Rozměry pro instalaci

Přípojka trubky na straně sání DNs	DN 50
Přípojka trubky na výtlačku DNd	DN 50
Konstrukční délka l_0	340 mm

Informace k umístění objednávky

Značka	Wilo
Název výrobku	VeroLine-IPL 50/160-0,55/4
Hmotnost netto cca m	29 kg
Číslo výrobku	2089558 

Druh instalace

Bezstopňová regulace v závislosti na rozdílu tlaku systém SC-HVAC

SC/SC-FC-HVAC system

Systém SC-FC-HVAC 1x1,6A-FC-WM (přímý náběh)	2545426	EUR 4.358,-
Systém SC-FC-HVAC 2x1,6A-FC-WM (přímý náběh)	2545427	EUR 4.599,-
Systém SC-FC-HVAC 3x1,6A-FC-WM (přímý náběh)	2545428	EUR 4.864,-
Systém SC-FC-HVAC 4x1,6A-FC-WM (přímý náběh)	2545429	EUR 5.139,-
Systém SC-HVAC 1x1,6A-WM (přímý náběh)	2545310	EUR 3.135,-
Systém SC-HVAC 2x1,6A-WM (přímý náběh)	2545311	EUR 2.504,-
Systém SC-HVAC 3x1,6A-WM (přímý náběh)	2545312	EUR 3.748,-
Systém SC-HVAC 4x1,6A-WM (přímý náběh)	2545313	EUR 3.990,-

Anténa GSM/GPRS

Dvoupásmová anténa D-sítě s kabelem o délce 3 m	2533862	EUR 100,-
Třípásmová anténa D-sítě s kabelem o délce 10 m	2533863	EUR 385,-
Třípásmová anténa D-sítě s kabelem o délce 15 m	2533864	EUR 511,-

Čidlo venkovní teploty PT 100

Čidlo venkovní teploty PT 100	2533772	EUR 135,-
-------------------------------	---------	-----------

Vyhodnocovací zařízení DDG

Vyhodnocovací zařízení DDG	2533770	EUR 603,-
----------------------------	---------	-----------

Komunikační modul LON (SC)

Komunikační modul LON (SC)	2538243	EUR 793,-
----------------------------	---------	-----------

Komunikační modul SC BACnet

SC-Komunikační modul BACnet MS/TP (záložní čerpadlo)	2538242	EUR 72,-
--	---------	----------

Komunikační modul GSM (SC)

Komunikační modul GSM (SC)	2542216	EUR 498,-
----------------------------	---------	-----------

Modul hlášení čerpadla

Modul hlášení čerpadlo 1-2	2533812	EUR 459,-
Modul hlášení čerpadlo 3-6	2533836	EUR 459,-

Signální deska

Signální deska SC-HVAC	2119646	Na vyžádání
------------------------	---------	-------------

DDG (4-20mA)

Senzor diferenčního tlaku DDG 10 (4-20 mA)	2136454	EUR 363,-
Senzor diferenčního tlaku DDG 100 (4-20 mA)	2211740	EUR 363,-
Senzor diferenčního tlaku DDG 20 (4-20 mA)	2136456	EUR 363,-
Senzor diferenčního tlaku DDG 40 (4-20 mA)	2136458	EUR 363,-
Senzor diferenčního tlaku DDG 60 (4-20 mA)	2136460	EUR 363,-

Vybavovací přístroj s PTC termistorem

Vybavovací přístroj s PTC termistorem	509275993	EUR 138,-
---------------------------------------	-----------	-----------

Bezstopňová regulace v závislosti na teplotě systém SC-HVAC

SC/SC-FC-HVAC system

Systém SC-FC-HVAC 1x1,6A-FC-WM (přímý náběh)	2545426	EUR 4.358,-
Systém SC-FC-HVAC 2x1,6A-FC-WM (přímý náběh)	2545427	EUR 4.599,-
Systém SC-FC-HVAC 3x1,6A-FC-WM (přímý náběh)	2545428	EUR 4.864,-
Systém SC-FC-HVAC 4x1,6A-FC-WM (přímý náběh)	2545429	EUR 5.139,-
Systém SC-HVAC 1x1,6A-WM (přímý náběh)	2545310	EUR 3.135,-
Systém SC-HVAC 2x1,6A-WM (přímý náběh)	2545311	EUR 2.504,-
Systém SC-HVAC 3x1,6A-WM (přímý náběh)	2545312	EUR 3.748,-
Systém SC-HVAC 4x1,6A-WM (přímý náběh)	2545313	EUR 3.990,-

Anténa GSM/GPRS

Dvoupásmová anténa D-sítě s kabelem o délce 3 m	2533862	EUR 100,-
Třípásmová anténa D-sítě s kabelem o délce 10 m	2533863	EUR 385,-
Třípásmová anténa D-sítě s kabelem o délce 15 m	2533864	EUR 511,-

Čidlo venkovní teploty PT 100

Čidlo venkovní teploty PT 100	2533772	EUR 135,-
-------------------------------	---------	-----------

Komunikační modul LON (SC)

Komunikační modul LON (SC)	2538243	EUR 793,-
----------------------------	---------	-----------

Komunikační modul SC BACnet

SC-Komunikační modul BACnet MS/TP (záložní čerpadlo)	2538242	EUR 72,-
--	---------	----------

Komunikační modul GSM (SC)

Komunikační modul GSM (SC)	2542216	EUR 498,-
----------------------------	---------	-----------

Modul hlášení čerpadla

Modul hlášení čerpadlo 1-2	2533812	EUR 459,-
Modul hlášení čerpadlo 3-6	2533836	EUR 459,-

Signální deska

Signální deska SC-HVAC	2119646	Na vyžádání
------------------------	---------	-------------

Vybavovací přístroj s PTC termistorem

Vybavovací přístroj s PTC termistorem	509275993	EUR 138,-
---------------------------------------	-----------	-----------

Mechanické příslušenství**Montáž trubek / vyrovnávací kusy****Vložené přírubové hrdlo F**

Přírubový mezikus F 3, DN 50 x 20 mm, PN 10/16	110623190	EUR 65,-
Přírubový mezikus F 5, DN 50 x 35 mm, PN 10/16	110623396	EUR 88,-
Přírubový mezikus F 4, DN 50 x 30 mm, PN 10/16	110681395	EUR 71,-
Přírubový mezikus F 40, DN 50 x 160 mm, PN 10/16	2101156	EUR 537,-
Přírubový mezikus F 2, DN 50 x 10 mm, PN 10/16	110791494	EUR 50,-

Instalace na stěnu / výstavba základu**Sada konzol**

Konzola F 3-12 SADA	2040967	EUR 56,-
---------------------	---------	----------

Elektrické příslušenství

Řízení čerpadel

Wilo-EFC

Wilo-EFC0.55 3x380-480V 50/60Hz IP55	2193430	EUR 868,-
--------------------------------------	---------	-----------

Řízení čerpadel/příslušenství

Anténa GSM/GPRS

Dvoupásmová anténa D-sítě s kabelem o délce 3 m	2533862	EUR 100,-
Třípásmová anténa D-sítě s kabelem o délce 10 m	2533863	EUR 385,-
Třípásmová anténa D-sítě s kabelem o délce 15 m	2533864	EUR 511,-
Adaptér SMA/FME	2545548	EUR 47,-

Základní modul SŘB

Základní modul SŘB	2533800	EUR 832,-
--------------------	---------	-----------

Komunikační modul CC BACnet

CC-Komunikační modul BACnet MS/TP (záložní čerpadlo)	2537050	EUR 1.474,-
CC-Komunikační modul BACnet IP (záložní čerpadlo)	2537051	EUR 1.630,-

Komunikační modul CC

Komunikační modul CC	2533850	EUR 329,-
----------------------	---------	-----------

Komunikační modul GSM

Modul GSM	2533861	EUR 1.390,-
-----------	---------	-------------

Komunikační modul GSM (SC)

Komunikační modul GSM (SC)	2542216	EUR 498,-
----------------------------	---------	-----------

Komunikační modul LON

Komunikační modul LON	2533868	EUR 2.519,-
-----------------------	---------	-------------

Komunikační modul LON (SC)

Komunikační modul LON (SC)	2538243	EUR 793,-
----------------------------	---------	-----------

Komunikační modul ModBus

Komunikační modul Modbus RTU	2533869	EUR 604,-
------------------------------	---------	-----------

Komunikační modul Profibus

Komunikační modul Profibus DP	2533866	EUR 1.474,-
-------------------------------	---------	-------------

Spojovací kabel pro ovládací moduly/ohlašovací moduly

Spojovací kabel pro řídicí moduly	2533790	EUR 211,-
Spojovací kabel pro moduly hlášení	2533890	EUR 211,-

Vyhodnocovací zařízení DDG

Vyhodnocovací zařízení DDG	2533770	EUR 603,-
----------------------------	---------	-----------

Čidlo venkovní teploty PT 100

Čidlo venkovní teploty PT 100	2533772	EUR 135,-
-------------------------------	---------	-----------

Výstupní filtr měniče EFC (délka kabelu 150-500 m)

Filtr 2.4A sin IP54 Wilo-EFC	6084559	EUR 973,-
Filtr 2.5A sin IP00 Wilo-EFC	6084574	EUR 307,-
Filtr 2.5A sin IP20 Wilo-EFC	6084900	EUR 303,-

Modul hlášení čerpadla

Modul hlášení čerpadlo 1-2	2533812	EUR 459,-
Modul hlášení čerpadlo 3-6	2533836	EUR 459,-

Komunikační modul SC BACnet

SC-Komunikační modul BACnet MS/TP (záložní čerpadlo)	2538242	EUR 72,-
--	---------	----------

Signální deska

Signální deska SC-HVAC	2119646	Na vyžádání
------------------------	---------	-------------

Sada pro dodatečné vybavení signálního měniče

Měnič signálu 0-10 V / 0-20 mA	2534992	EUR 263,-
--------------------------------	---------	-----------

Teplotní modul

Teplotní modul pro systémy se 4-6 čerpadly	2533771	EUR 1.182,-
Teplotní modul pro systémy s 1-3 čerpadly	2534991	EUR 1.461,-

Řízení čerpadel/regulační systém Smart

SC/SC-FC-HVAC system

Systém SC-HVAC 1x1,6A-WM (přímý náběh)	2545310	EUR 3.135,-
Systém SC-HVAC 2x1,6A-WM (přímý náběh)	2545311	EUR 2.504,-
Systém SC-HVAC 3x1,6A-WM (přímý náběh)	2545312	EUR 3.748,-
Systém SC-HVAC 4x1,6A-WM (přímý náběh)	2545313	EUR 3.990,-
Systém SC-FC-HVAC 1x1,6A-FC-WM (přímý náběh)	2545426	EUR 4.358,-
Systém SC-FC-HVAC 2x1,6A-FC-WM (přímý náběh)	2545427	EUR 4.599,-
Systém SC-FC-HVAC 3x1,6A-FC-WM (přímý náběh)	2545428	EUR 4.864,-

Systém SC-FC-HVAC 4x1,6A-FC-WM (přímý náběh)	2545429	EUR 5.139,-
--	---------	-------------

Měření diferenčního tlaku

DDG (4-20mA)

Senzor diferenčního tlaku DDG 10 (4-20 mA)	2136454	EUR 363,-
Senzor diferenčního tlaku DDG 20 (4-20 mA)	2136456	EUR 363,-
Senzor diferenčního tlaku DDG 40 (4-20 mA)	2136458	EUR 363,-
Senzor diferenčního tlaku DDG 60 (4-20 mA)	2136460	EUR 363,-
Senzor diferenčního tlaku DDG 100 (4-20 mA)	2211740	EUR 363,-

Ochrana motoru

Vybavovací přístroj s PTC termistorem

Vybavovací přístroj s PTC termistorem	509275993	EUR 138,-
---------------------------------------	-----------	-----------

Příplatek za termistorový snímač teploty (samostatná čerpadla)

Příplatek za termistorový snímač teploty <7,5 kW	KLF_7_EP	Na vyžádání
--	----------	-------------