



Stejně jako obrázek

Datový list

Hydraulické údaje

Ukazatel minimální účinnosti (MEI)	≥0,4
Max. provozní tlak p	10 bar
Maximální provozní tlak P_N	10 bar
Min. teplota média T_{\min}	-20 °C
Max. teplota média T_{\max}	120 °C
Max. okolní teplota T_{\max}	40 °C
Čerpací výkon Q_{\max}	63,2 m ³ /h
Optimální čerpané množství	44,3 m ³ /h
Dopravní výška H_{\max}	27,2 m
Optimální dopravní výška	22,2 m
Výška	27,2 m
Výška	26,5
Výška	23,3
Výška	17,1

Údaje o motoru

Síťová přípojka	3~400 V, 50 Hz
Tolerance napětí	±10 %
Energetická třída motoru	IE3
Jmenovitý výkon motoru P_2	4 kW
Jmenovitý proud I_N	7,4 A
Jmenovité otáčky n	2900 1/min
Výkonnostní faktor	0,87
Stupeň účinnosti motoru v η_M 50 % η_M 50%	86,1 %
Stupeň účinnosti motoru η_M 75 % η_M 75%	88 %
Stupeň účinnosti motoru η_M 100 % η_M 100%	88,1 %
Vinutí motoru do 3 kW	-
Vinutí motoru od 4 kW	-
Izolační třída	F
Třída krytí motoru	IP55
Integrovaná plná ochrana motoru	-

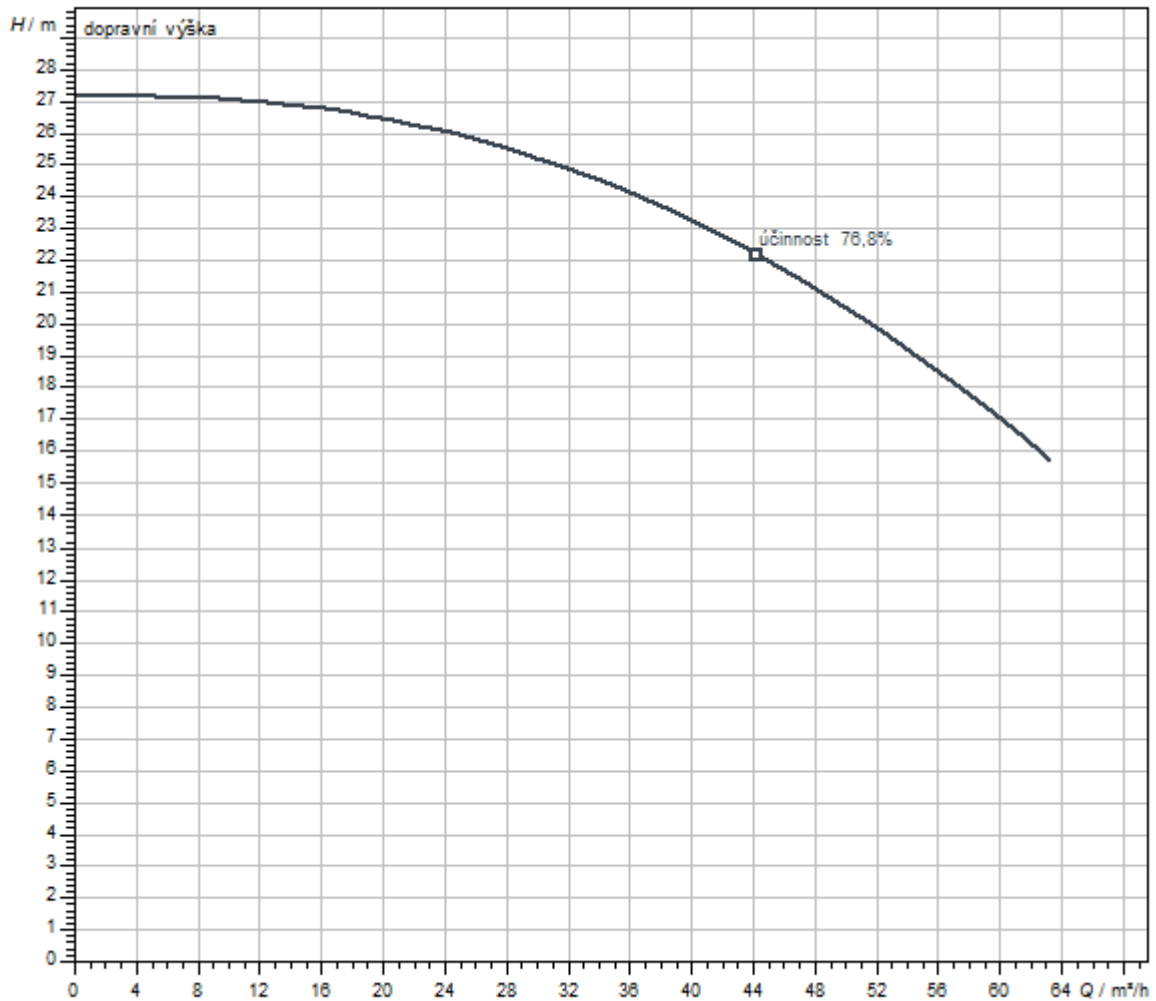
Materiály

Skříň čerpadla	šedá litina
Oběžné kolo	šedá litina
Hřídel	Nerezová ocel
Mechanická ucpávka	AQ1EGG
Lucerna	šedá litina

Rozměry pro instalaci

Přípojka trubky na straně sání <i>DN_s</i>	DN 50
Přípojka trubky na výtlačku <i>DN_d</i>	DN 50
Konstrukční délka <i>l₀</i>	340 mm

Charakteristiky



Čerpané médium	Water 100 %
Teplota média <i>T</i>	20,00 °C
Otáčky při provozním bodu	2.903 1/min
Průměr oběžného kola	138 mm

Rozměry a rozměrové výkresy

VeroLine-IPL 50/155-4/2-S1

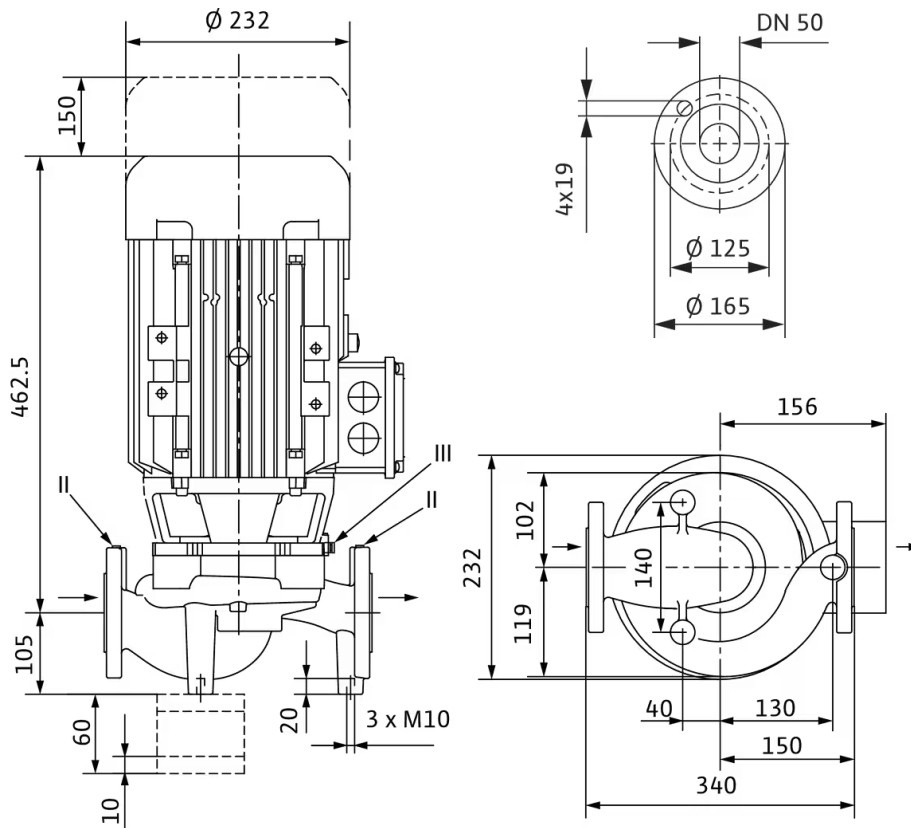
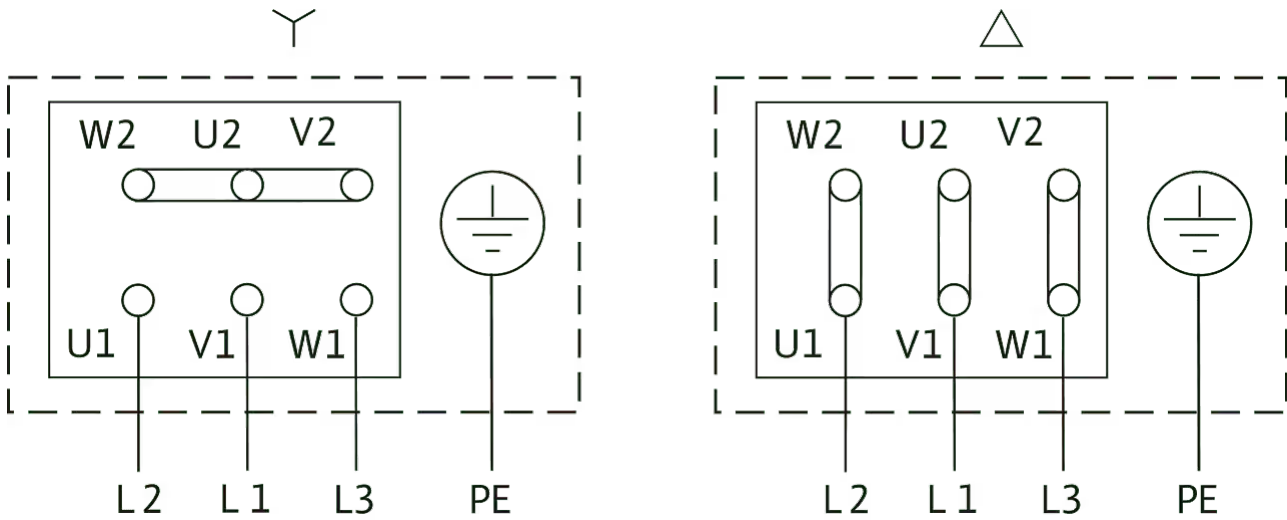


Schéma zapojení svorkovnice

IPL



Δ: Připojovací schéma start přes trojúhelník

Y: Připojovací schéma start přes hvězdu

Jistič motoru musí zajistit zákazník. Zkontrolujte směr otáčení! Pro změnu směru otáčení zaměňte dvě libovolné fáze.

$P_2 \leq 3 \text{ kW}$ 3~400 V Y
3~230 V Δ

$P_2 \geq 4 \text{ kW}$ 3~690 V Y
3~400 V Δ

Po odstranění můstků je možný rozběh Y-Δ.

Text pro výběrová řízení

Jednostupňové suchoběžné odstředivé čerpadlo v kompaktním konstrukčním provedení Inline s přímo přírubou připevněným trojfázovým motorem a nedělenou hřídelí nebo s lucernou a spojkou pevně připojeným motorem dle normy (provedení N). Konstrukční řada IPL je vhodná pro montáž do potrubí nebo ustavení na základ. Konzoly lze dodat jako příslušenství. S nuceně proplachovanou na směru otáčení nezávislou mechanickou ucpávkou se

shrnovacím měchem a kavitačně redukcujícím plastovým oběžným kolem.

Příruba s přípojkou pro měření tlaku R 1/8. Těleso čerpadla a lucerna mají katoforézní ochrannou vrstvu.

Skříň svorkovnice motoru může být vyrobena z kovu nebo plastu. Je-li nutná kovová skříň svorkovnice, objednejte odpovídající speciální variantu.

Provozní údaje

Min. teplota média T_{min}	-20 °C
Max. teplota média T_{max}	120 °C
Min. okolní teplota T_{min}	-15 °C
Max. okolní teplota T_{max}	40 °C
Maximální provozní tlak P_N	10 bar
Ukazatel minimální účinnosti (MEI)	≥0,4

Údaje o motoru

Energetická třída motoru	IE3
Síťová přípojka	3~400 V, 50 Hz
Tolerance napětí	±10 %
Jmenovitý výkon P_2	4000 W
Jmenovité otáčky n	2900 1/min
Jmenovitý proud I_N	7,4 A
Výkonnostní faktor	0,87
Stupeň účinnosti motoru v η_M 50 % η_M 50%	86,1 %
Stupeň účinnosti motoru η_M 75 % η_M 75%	88 %
Stupeň účinnosti motoru η_M 100 % η_M 100%	88,1 %
Izolační třída	F
Třída krytí	IP55


Materiály

Skříň čerpadla	šedá litina
Oběžné kolo	šedá litina
Hřídel	Nerezová ocel
Těsnění hřídele	AQ1EGG
Lucerna	šedá litina

Rozměry pro instalaci

Přípojka trubky na straně sání DNs	DN 50
Přípojka trubky na výtlačku DNd	DN 50
Konstrukční délka l_0	340 mm

Informace k umístění objednávky

Značka	Wilo
Název výrobku	VeroLine-IPL 50/155-4/2
Hmotnost netto cca m	66,2 kg
Číslo výrobku	2121213 

Druh instalace

Bezstupňová regulace v závislosti na rozdílu tlaku systém CC-HVAC

Zařízení CC-HVAC

CC-HVAC-System 1x10A-T34-DOL-FC-WM	2527824	EUR 7.940,-
CC-HVAC-System 2x10A-T34-DOL-FC-WM	2527825	EUR 8.517,-
CC-HVAC-System 3x10A-T34-DOL-FC-WM	2527826	EUR 8.957,-
CC-HVAC-System 4x10A-T34-DOL-FC-WM	2527827	EUR 9.589,-

Anténa GSM/GPRS

Dvoupásmová anténa D-sítě s kabelem o délce 3 m	2533862	EUR 100,-
Třípásmová anténa D-sítě s kabelem o délce 10 m	2533863	EUR 385,-
Třípásmová anténa D-sítě s kabelem o délce 15 m	2533864	EUR 511,-

Čidlo venkovní teploty PT 100

Čidlo venkovní teploty PT 100	2533772	EUR 135,-
-------------------------------	---------	-----------

Vyhodnocovací zařízení DDG

Vyhodnocovací zařízení DDG	2533770	EUR 603,-
----------------------------	---------	-----------

Základní modul SŘB

Základní modul SŘB	2533800	EUR 832,-
--------------------	---------	-----------

Komunikační modul CC BACnet

CC-Komunikační modul BACnet IP (záložní čerpadlo)	2537051	EUR 1.630,-
CC-Komunikační modul BACnet MS/TP (záložní čerpadlo)	2537050	EUR 1.474,-

Komunikační modul LON

Komunikační modul LON	2533868	EUR 2.519,-
-----------------------	---------	-------------

Komunikační modul ModBus

Komunikační modul Modbus RTU	2533869	EUR 604,-
------------------------------	---------	-----------

Komunikační modul Profibus

Komunikační modul Profibus DP	2533866	EUR 1.474,-
-------------------------------	---------	-------------

Komunikační modul GSM

Modul GSM	2533861	EUR 1.390,-
-----------	---------	-------------

Modul hlášení čerpadla

Modul hlášení čerpadlo 1-2	2533812	EUR 459,-
----------------------------	---------	-----------

Modul hlášení čerpadlo 3-6	2533836	EUR 459,-
----------------------------	---------	-----------

Sada pro dodatečné vybavení signálního měniče

Měnič signálu 0-10 V / 0-20 mA	2534992	EUR 263,-
--------------------------------	---------	-----------

Spojovací kabel pro ovládací moduly/ohlašovací moduly

Spojovací kabel pro řídicí moduly	2533790	EUR 211,-
Spojovací kabel pro moduly hlášení	2533890	EUR 211,-

DDG (4-20mA)

Senzor diferenčního tlaku DDG 10 (4-20 mA)	2136454	EUR 363,-
Senzor diferenčního tlaku DDG 100 (4-20 mA)	2211740	EUR 363,-
Senzor diferenčního tlaku DDG 20 (4-20 mA)	2136456	EUR 363,-
Senzor diferenčního tlaku DDG 40 (4-20 mA)	2136458	EUR 363,-
Senzor diferenčního tlaku DDG 60 (4-20 mA)	2136460	EUR 363,-

Vybavovací přístroj s PTC termistorem

Vybavovací přístroj s PTC termistorem	509275993	EUR 138,-
---------------------------------------	-----------	-----------

Bezstepňová regulace v závislosti na teplotě systém CC-HVAC

Zařízení CC-HVAC

CC-HVAC-System 1x10A-T34-DOL-FC-WM	2527824	EUR 7.940,-
CC-HVAC-System 2x10A-T34-DOL-FC-WM	2527825	EUR 8.517,-
CC-HVAC-System 3x10A-T34-DOL-FC-WM	2527826	EUR 8.957,-
CC-HVAC-System 4x10A-T34-DOL-FC-WM	2527827	EUR 9.589,-

Anténa GSM/GPRS

Dvoupásmová anténa D-sítě s kabelem o délce 3 m	2533862	EUR 100,-
Třípásmová anténa D-sítě s kabelem o délce 10 m	2533863	EUR 385,-
Třípásmová anténa D-sítě s kabelem o délce 15 m	2533864	EUR 511,-

Čidlo venkovní teploty PT 100

Čidlo venkovní teploty PT 100	2533772	EUR 135,-
-------------------------------	---------	-----------

Základní modul SŘB

Základní modul SŘB	2533800	EUR 832,-
--------------------	---------	-----------

Komunikační modul CC BACnet

CC-Komunikační modul BACnet IP (záložní čerpadlo)	2537051	EUR 1.630,-
CC-Komunikační modul BACnet MS/TP (záložní čerpadlo)	2537050	EUR 1.474,-

Komunikační modul LON

Komunikační modul LON	2533868	EUR 2.519,-
-----------------------	---------	-------------

Komunikační modul ModBus

Komunikační modul Modbus RTU	2533869	EUR 604,-
------------------------------	---------	-----------

Komunikační modul Profibus

Komunikační modul Profibus DP	2533866	EUR 1.474,-
-------------------------------	---------	-------------

Komunikační modul GSM

Modul GSM	2533861	EUR 1.390,-
-----------	---------	-------------

Modul hlášení čerpadla

Modul hlášení čerpadlo 1-2	2533812	EUR 459,-
----------------------------	---------	-----------

Modul hlášení čerpadlo 3-6	2533836	EUR 459,-
----------------------------	---------	-----------

Sada pro dodatečné vybavení signálního měniče

Měnič signálu 0-10 V / 0-20 mA	2534992	EUR 263,-
--------------------------------	---------	-----------

Teplotní modul

Teplotní modul pro systémy s 1-3 čerpadly	2534991	EUR 1.461,-
---	---------	-------------

Teplotní modul pro systémy se 4-6 čerpadly	2533771	EUR 1.182,-
--	---------	-------------

Spojovací kabel pro ovládací moduly/ohlašovací moduly

Spojovací kabel pro řídicí moduly	2533790	EUR 211,-
-----------------------------------	---------	-----------

Spojovací kabel pro moduly hlášení	2533890	EUR 211,-
------------------------------------	---------	-----------

Vybavovací přístroj s PTC termistorem

Vybavovací přístroj s PTC termistorem	509275993	EUR 138,-
---------------------------------------	-----------	-----------

Bezstopňová regulace v závislosti na rozdílu tlaku systém SC-HVAC

SC/SC-FC-HVAC system

Systém SC-FC-HVAC 1x10A-FC-WM (přímý náběh)	2545442	EUR 5.066,-
---	---------	-------------

Systém SC-FC-HVAC 2x10A-FC-WM (přímý náběh)	2545443	EUR 5.351,-
---	---------	-------------

Systém SC-FC-HVAC 3x10A-FC-WM (přímý náběh)	2545444	EUR 5.756,-
---	---------	-------------

Systém SC-FC-HVAC 4x10A-FC-WM (přímý náběh)	2545445	EUR 6.152,-
---	---------	-------------

Systém SC-HVAC 1x10A-WM (přímý náběh)	2545326	EUR 2.530,-
---------------------------------------	---------	-------------

Systém SC-HVAC 2x10A-WM (přímý náběh)	2545327	EUR 2.528,-
---------------------------------------	---------	-------------

Systém SC-HVAC 3x10A-WM (přímý náběh)	2545328	EUR 3.163,-
---------------------------------------	---------	-------------

Systém SC-HVAC 4x10A-WM (přímý náběh)	2545329	EUR 3.450,-
---------------------------------------	---------	-------------

Anténa GSM/GPRS

Dvoupásmová anténa D-sítě s kabelem o délce 3 m	2533862	EUR 100,-
Třípásmová anténa D-sítě s kabelem o délce 10 m	2533863	EUR 385,-
Třípásmová anténa D-sítě s kabelem o délce 15 m	2533864	EUR 511,-

Čidlo venkovní teploty PT 100

Čidlo venkovní teploty PT 100	2533772	EUR 135,-
-------------------------------	---------	-----------

Vyhodnocovací zařízení DDG

Vyhodnocovací zařízení DDG	2533770	EUR 603,-
----------------------------	---------	-----------

Komunikační modul LON (SC)

Komunikační modul LON (SC)	2538243	EUR 793,-
----------------------------	---------	-----------

Komunikační modul SC BACnet

SC-Komunikační modul BACnet MS/TP (záložní čerpadlo)	2538242	EUR 72,-
--	---------	----------

Komunikační modul GSM (SC)

Komunikační modul GSM (SC)	2542216	EUR 498,-
----------------------------	---------	-----------

Modul hlášení čerpadla

Modul hlášení čerpadlo 1-2	2533812	EUR 459,-
Modul hlášení čerpadlo 3-6	2533836	EUR 459,-

Signální deska

Signální deska SC-HVAC	2119646	Na vyžádání
------------------------	---------	-------------

DDG (4-20mA)

Senzor diferenčního tlaku DDG 10 (4-20 mA)	2136454	EUR 363,-
Senzor diferenčního tlaku DDG 100 (4-20 mA)	2211740	EUR 363,-
Senzor diferenčního tlaku DDG 20 (4-20 mA)	2136456	EUR 363,-
Senzor diferenčního tlaku DDG 40 (4-20 mA)	2136458	EUR 363,-
Senzor diferenčního tlaku DDG 60 (4-20 mA)	2136460	EUR 363,-

Vybavovací přístroj s PTC termistorem

Vybavovací přístroj s PTC termistorem	509275993	EUR 138,-
---------------------------------------	-----------	-----------

Bezstupňová regulace v závislosti na teplotě systém SC-HVAC

SC/SC-FC-HVAC system

Systém SC-FC-HVAC 1x10A-FC-WM (přímý náběh)	2545442	EUR 5.066,-
Systém SC-FC-HVAC 2x10A-FC-WM (přímý náběh)	2545443	EUR 5.351,-

Systém SC-FC-HVAC 3x10A-FC-WM (přímý náběh)	2545444	EUR 5.756,-
Systém SC-FC-HVAC 4x10A-FC-WM (přímý náběh)	2545445	EUR 6.152,-
Systém SC-HVAC 1x10A-WM (přímý náběh)	2545326	EUR 2.530,-
Systém SC-HVAC 2x10A-WM (přímý náběh)	2545327	EUR 2.528,-
Systém SC-HVAC 3x10A-WM (přímý náběh)	2545328	EUR 3.163,-
Systém SC-HVAC 4x10A-WM (přímý náběh)	2545329	EUR 3.450,-

Anténa GSM/GPRS

Dvoupásmová anténa D-sítě s kabelem o délce 3 m	2533862	EUR 100,-
Třípásmová anténa D-sítě s kabelem o délce 10 m	2533863	EUR 385,-
Třípásmová anténa D-sítě s kabelem o délce 15 m	2533864	EUR 511,-

Čidlo venkovní teploty PT 100

Čidlo venkovní teploty PT 100	2533772	EUR 135,-
-------------------------------	---------	-----------

Komunikační modul LON (SC)

Komunikační modul LON (SC)	2538243	EUR 793,-
----------------------------	---------	-----------

Komunikační modul SC BACnet

SC-Komunikační modul BACnet MS/TP (záložní čerpadlo)	2538242	EUR 72,-
--	---------	----------

Komunikační modul GSM (SC)

Komunikační modul GSM (SC)	2542216	EUR 498,-
----------------------------	---------	-----------

Modul hlášení čerpadla

Modul hlášení čerpadlo 1-2	2533812	EUR 459,-
Modul hlášení čerpadlo 3-6	2533836	EUR 459,-

Signální deska

Signální deska SC-HVAC	2119646	Na vyžádání
------------------------	---------	-------------

Vybavovací přístroj s PTC termistorem

Vybavovací přístroj s PTC termistorem	509275993	EUR 138,-
---------------------------------------	-----------	-----------

Mechanické příslušenství

Montáž trubek / vyrovnávací kusy

Vložené přírubové hrdlo F

Přírubový mezikus F3, DN 50 x 20 mm, PN 10/16	110623190	EUR 65,-
Přírubový mezikus F5, DN 50 x 35 mm, PN 10/16	110623396	EUR 88,-
Přírubový mezikus F4, DN 50 x 30 mm, PN 10/16	110681395	EUR 71,-
Přírubový mezikus F40, DN 50 x 160 mm, PN 10/16	2101156	EUR 537,-
Přírubový mezikus F2, DN 50 x 10 mm, PN 10/16	110791494	EUR 50,-

Instalace na stěnu / výstavba základu

Sada konzol

Konzola F 3-12 SADA	2040967	EUR 56,-
---------------------	---------	----------

Elektrické příslušenství

Řízení čerpadel

Wilo-EFC

Wilo-EFC4 3x380-480V 50/60Hz IP55	2193436	EUR 1.204,-
-----------------------------------	---------	-------------

Řízení čerpadel/příslušenství

Anténa GSM/GPRS

Dvoupásmová anténa D-sítě s kabelem o délce 3 m	2533862	EUR 100,-
Třípásmová anténa D-sítě s kabelem o délce 10 m	2533863	EUR 385,-
Třípásmová anténa D-sítě s kabelem o délce 15 m	2533864	EUR 511,-
Adaptér SMA/FME	2545548	EUR 47,-

Základní modul SŘB

Základní modul SŘB	2533800	EUR 832,-
--------------------	---------	-----------

Komunikační modul CC BACnet

CC-Komunikační modul BACnet MS/TP (záložní čerpadlo)	2537050	EUR 1.474,-
CC-Komunikační modul BACnet IP (záložní čerpadlo)	2537051	EUR 1.630,-

Komunikační modul CC

Komunikační modul CC	2533850	EUR 329,-
----------------------	---------	-----------

Komunikační modul GSM

Modul GSM	2533861	EUR 1.390,-
-----------	---------	-------------

Komunikační modul GSM (SC)

Komunikační modul GSM (SC)	2542216	EUR 498,-
----------------------------	---------	-----------

Komunikační modul LON

Komunikační modul LON	2533868	EUR 2.519,-
-----------------------	---------	-------------

Komunikační modul LON (SC)

Komunikační modul LON (SC)	2538243	EUR 793,-
----------------------------	---------	-----------

Komunikační modul ModBus

Komunikační modul Modbus RTU	2533869	EUR 604,-
------------------------------	---------	-----------

Komunikační modul Profibus

Komunikační modul Profibus DP	2533866	EUR 1.474,-
-------------------------------	---------	-------------

Spojovací kabel pro ovládací moduly/ohlašovací moduly

Spojovací kabel pro řídicí moduly	2533790	EUR 211,-
Spojovací kabel pro moduly hlášení	2533890	EUR 211,-

Vyhodnocovací zařízení DDG

Vyhodnocovací zařízení DDG	2533770	EUR 603,-
----------------------------	---------	-----------

Čidlo venkovní teploty PT 100

Čidlo venkovní teploty PT 100	2533772	EUR 135,-
-------------------------------	---------	-----------

Výstupní filtr měniče EFC (délka kabelu 150-500 m)

Filtr 10A sin IP54 Wilo-EFC	6084562	EUR 1.271,-
Filtr 10A sin IP00 Wilo-EFC	6084577	EUR 417,-
Filtr 10A sin IP20 Wilo-EFC	6084903	EUR 447,-

Modul hlášení čerpadla

Modul hlášení čerpadlo 1-2	2533812	EUR 459,-
Modul hlášení čerpadlo 3-6	2533836	EUR 459,-

Komunikační modul SC BACnet

SC-Komunikační modul BACnet MS/TP (záložní čerpadlo)	2538242	EUR 72,-
--	---------	----------

Signální deska

Signální deska SC-HVAC	2119646	Na vyžádání
------------------------	---------	-------------

Sada pro dodatečné vybavení signálního měniče

Měnič signálu 0-10 V / 0-20 mA	2534992	EUR 263,-
--------------------------------	---------	-----------

Teplotní modul

Teplotní modul pro systémy se 4-6 čerpadly	2533771	EUR 1.182,-
Teplotní modul pro systémy s 1-3 čerpadly	2534991	EUR 1.461,-

Řízení čerpadel/regulační systém Comfort

Zařízení CC-HVAC

CC-HVAC-System 1x10A-T34-DOL-FC-WM	2527824	EUR 7.940,-
CC-HVAC-System 2x10A-T34-DOL-FC-WM	2527825	EUR 8.517,-
CC-HVAC-System 3x10A-T34-DOL-FC-WM	2527826	EUR 8.957,-
CC-HVAC-System 4x10A-T34-DOL-FC-WM	2527827	EUR 9.589,-

Řízení čerpadel/regulační systém Smart

SC/SC-FC-HVAC system

Systém SC-HVAC 1x10A-WM (přímý náběh)	2545326	EUR 2.530,-
Systém SC-HVAC 2x10A-WM (přímý náběh)	2545327	EUR 2.528,-
Systém SC-HVAC 3x10A-WM (přímý náběh)	2545328	EUR 3.163,-
Systém SC-HVAC 4x10A-WM (přímý náběh)	2545329	EUR 3.450,-
Systém SC-FC-HVAC 1x10A-FC-WM (přímý náběh)	2545442	EUR 5.066,-
Systém SC-FC-HVAC 2x10A-FC-WM (přímý náběh)	2545443	EUR 5.351,-
Systém SC-FC-HVAC 3x10A-FC-WM (přímý náběh)	2545444	EUR 5.756,-
Systém SC-FC-HVAC 4x10A-FC-WM (přímý náběh)	2545445	EUR 6.152,-

Měření diferenčního tlaku

DDG (4-20mA)

Senzor diferenčního tlaku DDG 10 (4-20 mA)	2136454	EUR 363,-
Senzor diferenčního tlaku DDG 20 (4-20 mA)	2136456	EUR 363,-
Senzor diferenčního tlaku DDG 40 (4-20 mA)	2136458	EUR 363,-
Senzor diferenčního tlaku DDG 60 (4-20 mA)	2136460	EUR 363,-
Senzor diferenčního tlaku DDG 100 (4-20 mA)	2211740	EUR 363,-

Ochrana motoru

Vybavovací přístroj s PTC termistorem

Vybavovací přístroj s PTC termistorem	509275993	EUR 138,-
---------------------------------------	-----------	-----------

Příplatek za termistorový snímač teploty (samostatná čerpadla)

Příplatek za termistorový snímač teploty <7,5 kW	KLF_7_EP	Na vyžádání
--	----------	-------------